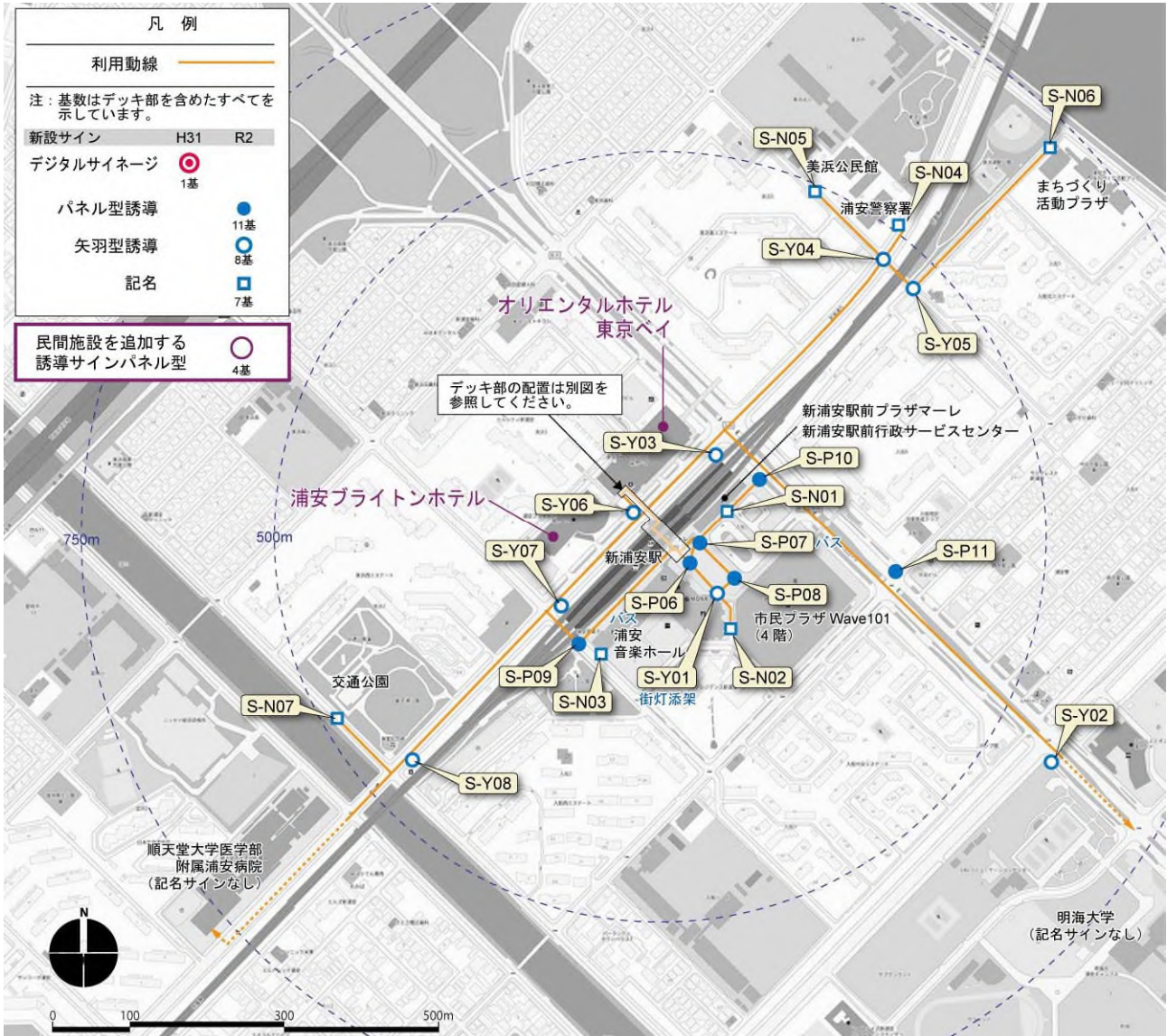


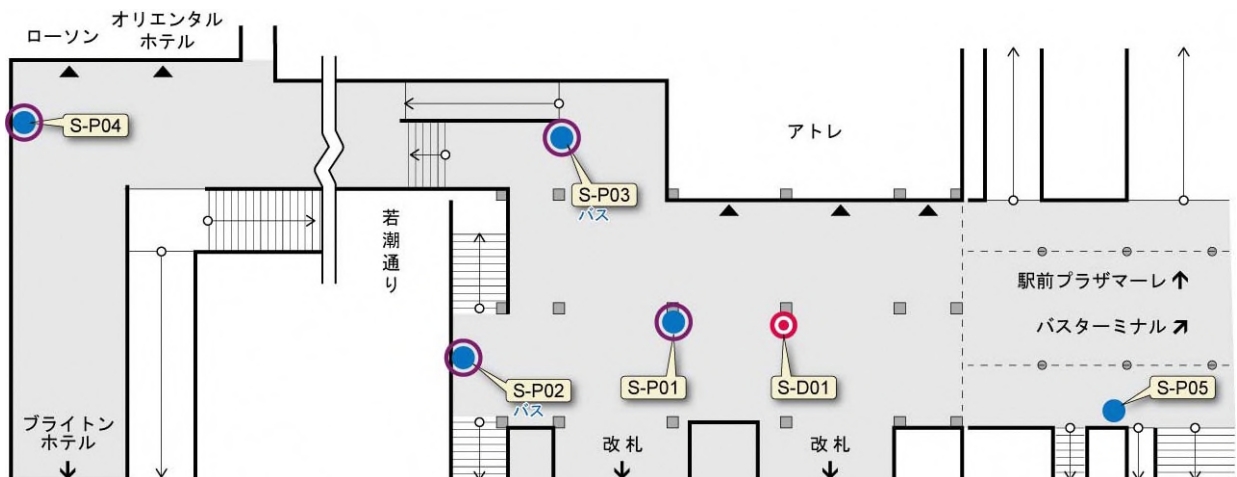
## 4-2. 新浦安駅周辺地区

### ■サイン配置図



※ 令和3年度以降のサイン整備については、サイン整備計画を作成し配置していくこととする。

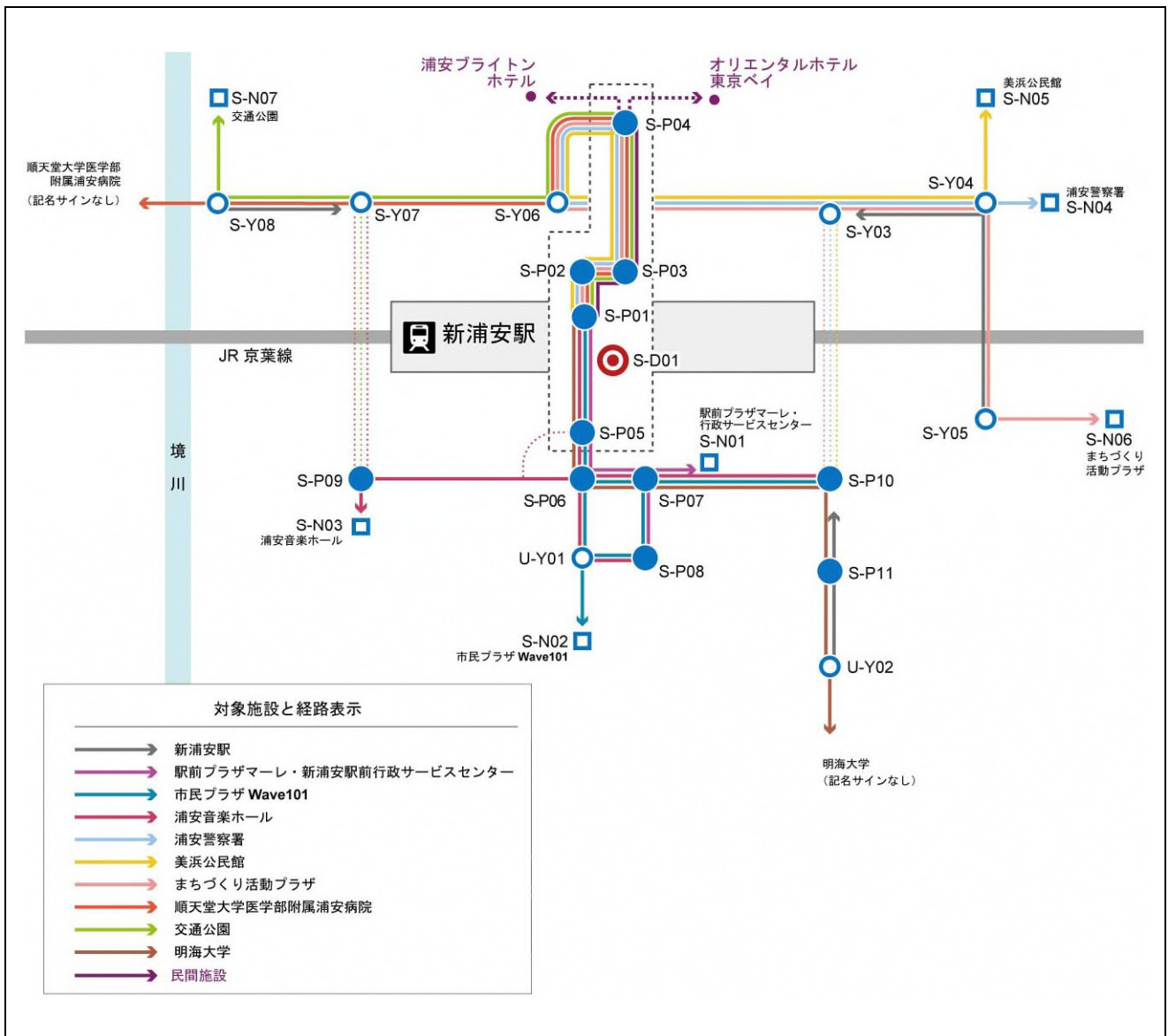
### ■別図：デッキ部配置図



■誘導対象施設

名称	備考
<b>優先的に表示するもの</b>	
1 新浦安駅（起点）	駅ナンバリング：JE08      ピクトグラムあり
2 新浦安駅前プラザマーレ	複合施設（代表）
3 新浦安駅前行政サービスセンター	複合施設（内包）
4 浦安音楽ホール	
5 順天堂大学医学部附属浦安病院	ピクトグラムあり
6 美浜公民館	指定避難所
7 浦安警察署	ピクトグラムあり
8 市民プラザ Wave101	
9 まちづくり活動プラザ	指定避難所
10 交通公園	ピクトグラムあり
11 明海大学	指定避難所
<b>現状に応じて表示するもの</b>	
12 オリエンタルホテル東京ベイ	民間宿泊施設      ピクトグラムあり
13 浦安ブライトンホテル	民間宿泊施設      ピクトグラムあり

■新浦安駅周辺地区の誘導系統



■新浦安駅周辺地区 サインごとの誘導施設と件数

管理番号	誘導施設						件数
	1	2	3	4	5	6	
S-P01	浦安音楽ホール	新浦安駅前プラザマーレ	市民プラザ Wave101	明海大学	浦安警察署	美浜公民館	11
	まちづくり活動プラザ	交通公園	順天堂大学附属浦安病院	オリエンタルホテル東京ベイ	浦安ブライトンホテル		
S-P02	浦安警察署	美浜公民館	まちづくり活動プラザ	交通公園	順天堂大学附属浦安病院	オリエンタルホテル東京ベイ	7
	浦安ブライトンホテル						
S-P03	浦安警察署	美浜公民館	まちづくり活動プラザ	交通公園	順天堂大学附属浦安病院	オリエンタルホテル東京ベイ	7
	浦安ブライトンホテル						
S-P04	浦安警察署	美浜公民館	まちづくり活動プラザ	交通公園	順天堂大学附属浦安病院	オリエンタルホテル東京ベイ	7
	浦安ブライトンホテル						
S-P05	浦安音楽ホール	新浦安駅前プラザマーレ	市民プラザ Wave101	明海大学			4
S-P06	浦安音楽ホール	新浦安駅前プラザマーレ	市民プラザ Wave101	明海大学			4
S-P07	浦安音楽ホール	新浦安駅前プラザマーレ	市民プラザ Wave101	明海大学			4
S-P08	浦安音楽ホール	新浦安駅前プラザマーレ	市民プラザ Wave101	明海大学			4
S-P09	交通公園	順天堂大学附属浦安病院					2
S-P10	浦安音楽ホール	新浦安駅前プラザマーレ	市民プラザ Wave101	明海大学			4
S-P11	明海大学	新浦安駅					2
S-Y01	浦安音楽ホール	新浦安駅前プラザマーレ	市民プラザ Wave101				3
S-Y02	明海大学	新浦安駅					2
S-Y03	浦安警察署	美浜公民館	まちづくり活動プラザ				3
S-Y04	浦安警察署	美浜公民館	まちづくり活動プラザ	新浦安駅			4
S-Y05	まちづくり活動プラザ	新浦安駅					2
S-Y06	浦安警察署	美浜公民館	まちづくり活動プラザ	交通公園	順天堂大学附属浦安病院		5
S-Y07	交通公園	順天堂大学附属浦安病院					2
S-Y08	交通公園	順天堂大学附属浦安病院	新浦安駅				3

次ページより各サインの設置計画を示す。



**設置場所**

- ・入船 1-1-1
- ・改札方向から見て左側(入船側)の柱前



**設置の考え方**

- ・新浦安駅自由通路(市管理)
- ・デジタルサイネージの補足情報として誘導情報を提供
- ・駅の南側と北側への利用動線を分岐する

**誘導施設**

- ・浦安音楽ホール
- ・新浦安駅前プラザマーレ
- ・市民プラザ Wave101
- ・明海大学
- ・浦安警察署
- ・美浜公民館
- ・まちづくり活動プラザ
- ・交通公園
- ・順天堂大学附属浦安病院
- ・オリエンタルホテル東京ベイ
- ・浦安ブライhtonホテル

**留意点**

- ・表示面を改札方向に向けて設置
- ・裏面の表示は不要
- ・柱を囲む既存サインをすべて撤去



正面



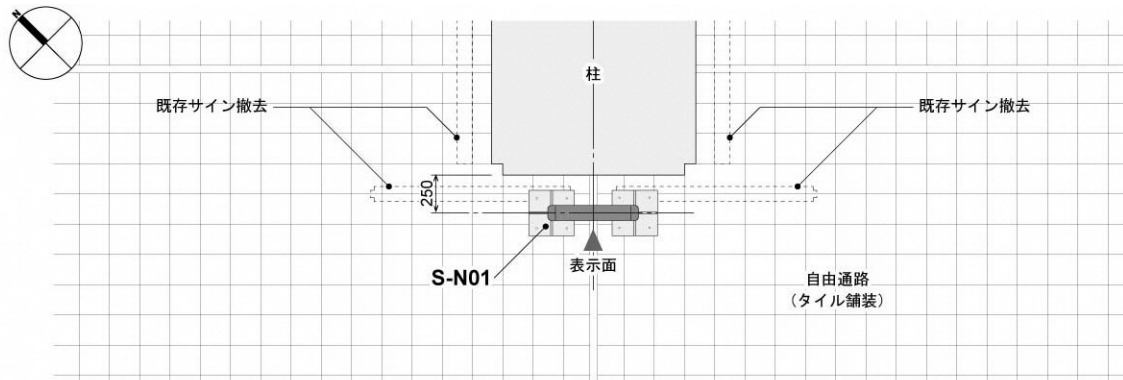
左側面



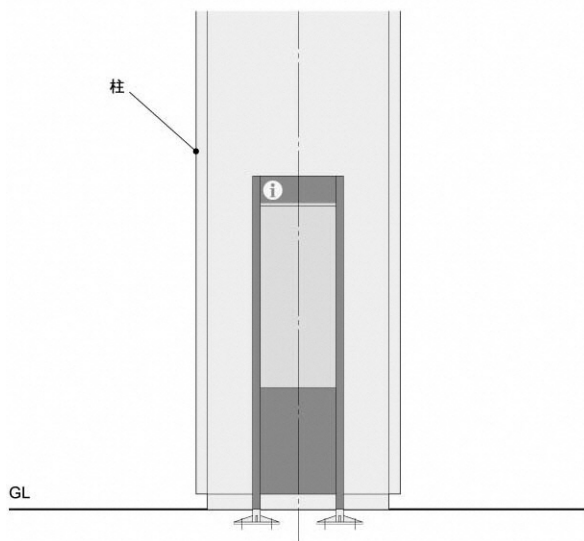
床面

**設置参考図**

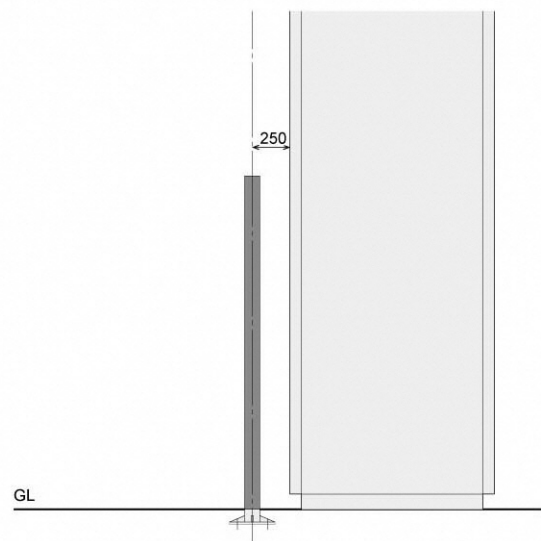
S=1/50



<平面図>



<立面図 1>



<立面図 2>



**設置場所**

- ・ 入船 1-1-1
- ・ 新浦安駅自由通路の北西側突き当り中央部



**設置の考え方**

- ・ 新浦安駅自由通路（市管理）
- ・ 駅北口から分岐する施設の誘導

**誘導施設**

- ・ 浦安警察署
- ・ 美浜公民館
- ・ まちづくり活動プラザ
- ・ 交通公園
- ・ 順天堂大学附属浦安病院
- ・ オリエンタルホテル東京ベイ
- ・ 浦安ブライトンホテル

**留意点**

- ・ バス乗り場案内を表示
- ・ 既存サイン2基を撤去



正面



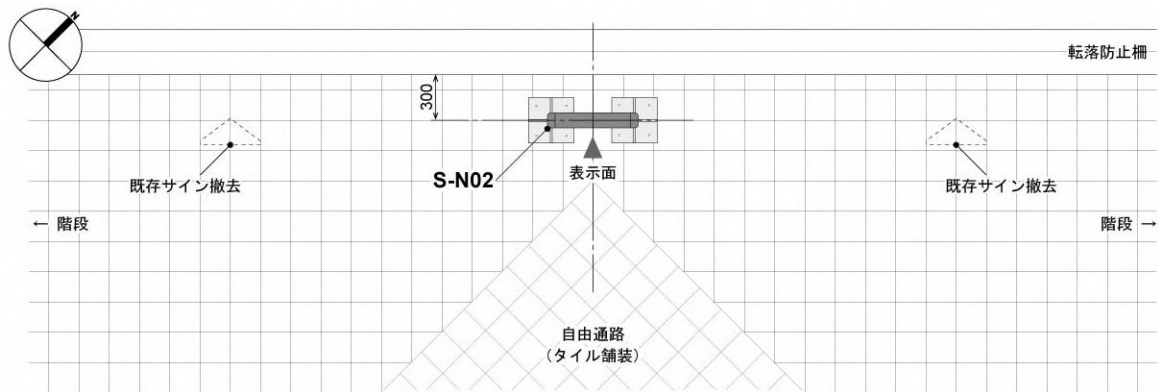
左側面



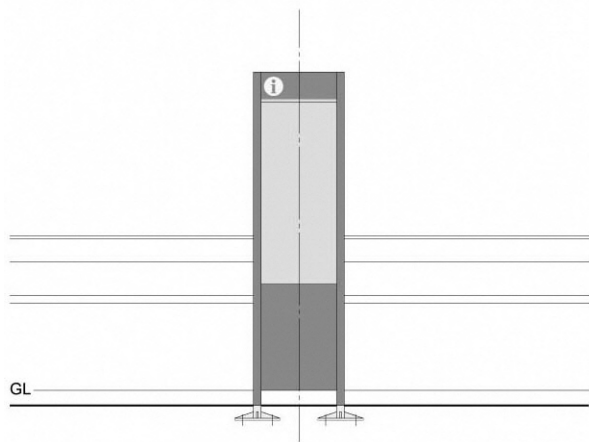
右側面

**設置参考図**

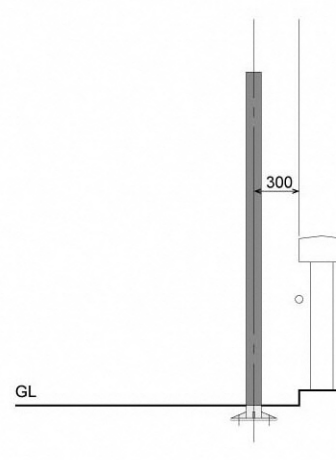
S=1/50



<平面図>



<立面図 1>



<立面図 2>

**設置場所**

- ・ 入船 1-1-1
- ・ 新浦安駅自由通路の北口
- ・ 歩道橋スロープ取付き部



**設置の考え方**

- ・ 新浦安駅自由通路（市管理）
- ・ 駅北口から分岐する施設の誘導

**誘導施設**

- ・ 浦安警察署
- ・ 美浜公民館
- ・ まちづくり活動プラザ
- ・ 交通公園
- ・ 順天堂大学附属浦安病院
- ・ オリエンタルホテル東京ベイ
- ・ 浦安ブライトンホテル

**留意点**

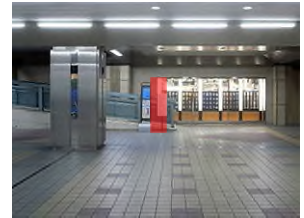
- ・ バス乗り場案内を表示
- ・ 既存サインを撤去
- ・ 既存の仮設バス乗り場案内を移設
- ・ スロープ利用者の通行を阻害しないよう配慮



正面



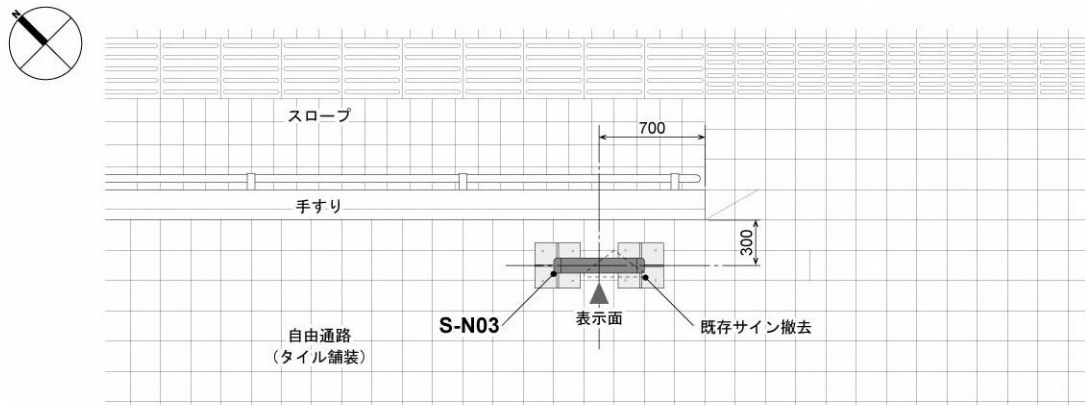
右側面



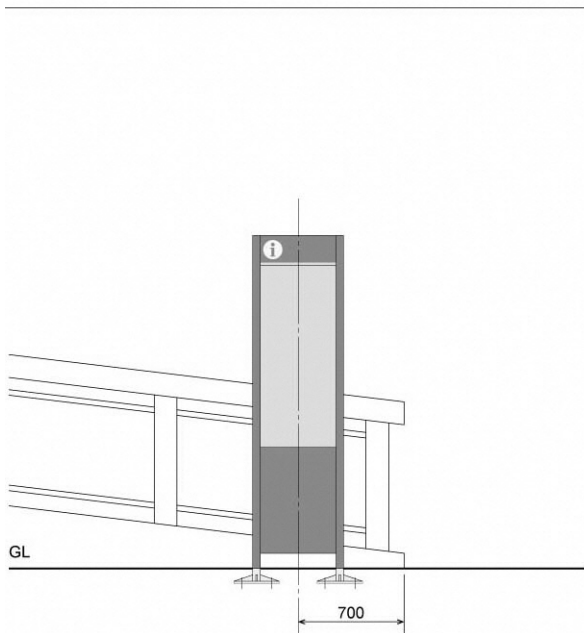
遠景

**設置参考図**

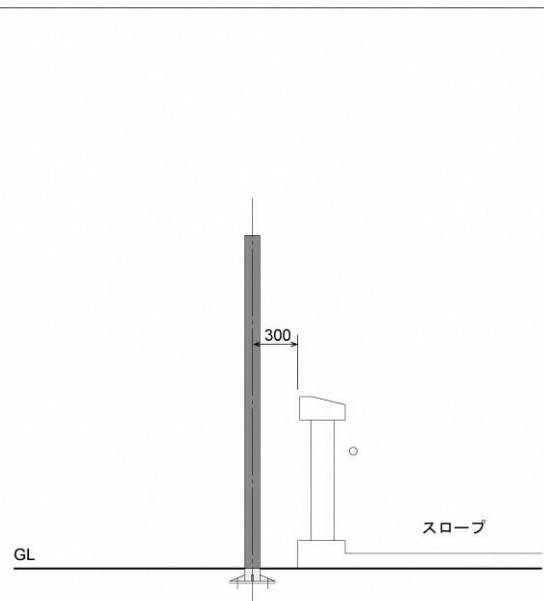
S=1/50



<平面図>



<立面図 1>



<立面図 2>

**設置場所**

- ・美浜 1-8
- ・歩道橋北端
- ・オリエンタルホテル前の突き当たり部



**設置の考え方**

- ・ペDESTリアンデッキ(市管理)
- ・階段方向への屈曲を指示

**誘導施設**

- ・浦安警察署
- ・美浜公民館
- ・まちづくり活動プラザ
- ・交通公園
- ・順天堂大学附属浦安病院
- ・オリエンタルホテル東京ベイ
- ・浦安ブライトンホテル

**留意点**

- ・バス乗り場案内を表示
- ・既存サインを撤去



正面



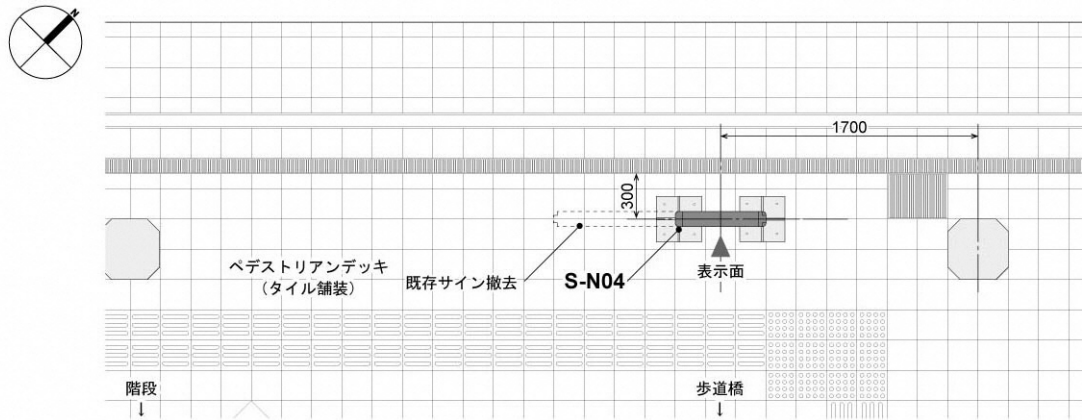
左側面



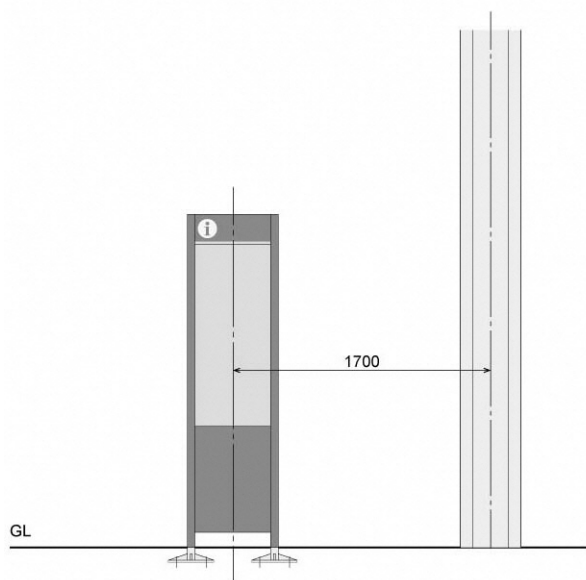
背面

**設置参考図**

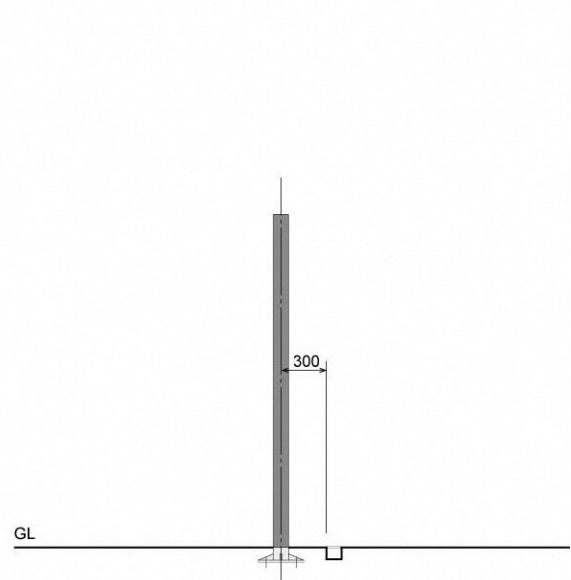
S=1/50



<平面図>



<立面図 1>



<立面図 2>



**設置場所**

- ・入船 1-1-1
- ・駅南口ペDESTリアンデッキ西側の階段・スロープ取り付け部



**設置の考え方**

- ・ペDESTリアンデッキ(市管理)
- ・音楽ホールと他の施設との分岐を指示

**誘導施設**

- ・浦安音楽ホール
- ・新浦安駅前プラザマーレ
- ・市民プラザ Wave101
- ・明海大学

**留意点**

- ・バス乗り場案内を表示
- ・既存サインを撤去



正面



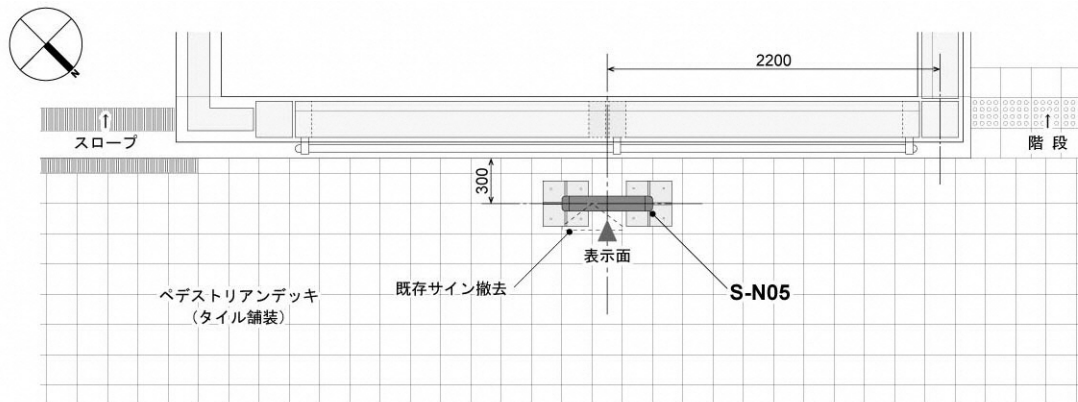
右側面



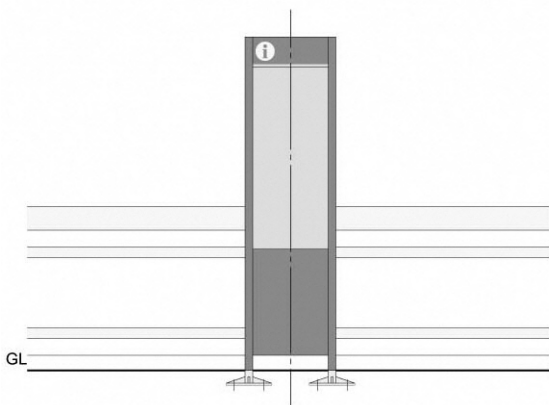
近景

**設置参考図**

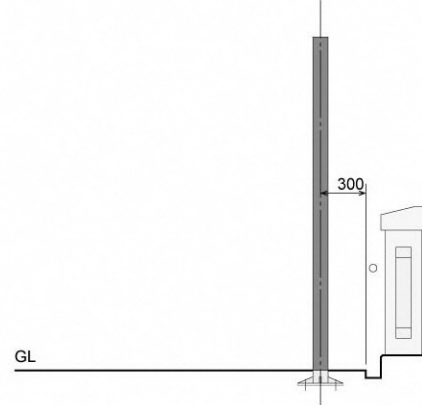
S=1/50



<平面図>



<立面図 1>



<立面図 2>

**設置場所**

- ・ 入船 1-3-1
- ・ 南口階段正面の植栽帯前



**設置の考え方**

- ・ 駅前広場
- ・ 各施設への分岐を指示

**誘導施設**

- ・ 浦安音楽ホール
- ・ 新浦安駅前プラザマーレ
- ・ 市民プラザ Wave101
- ・ 明海大学

**留意点**

- ・ 表示面を階段方向に向けて設置
- ・ バス乗り場案内を表示



正面



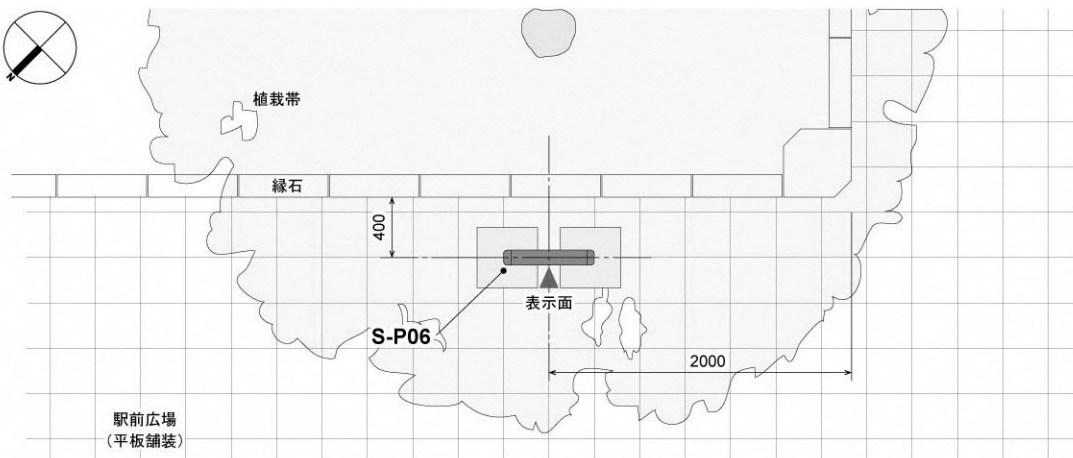
右側面



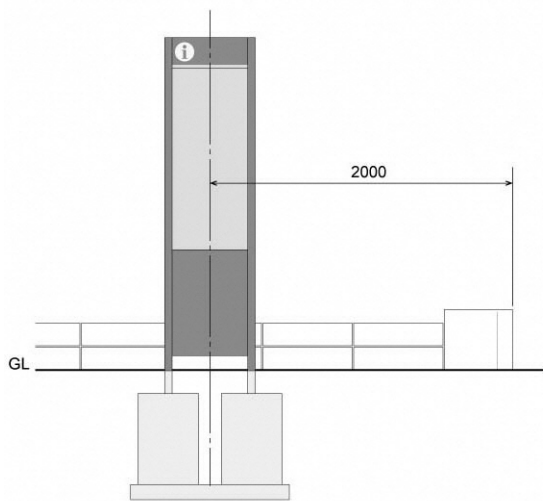
背面

**設置参考図**

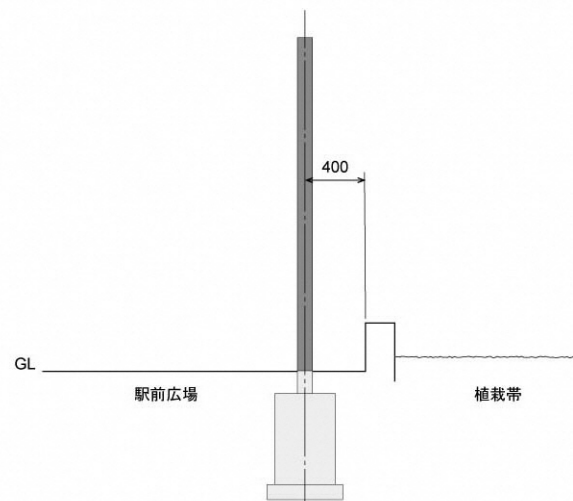
S=1/50



<平面図>



<立面図 1>



<立面図 2>

**設置場所**

- ・入船 1-3
- ・駅南口スロープ下端部の植栽マス内



**設置の考え方**

- ・駅前広場
- ・各施設への分岐を指示

**誘導施設**

- ・浦安音楽ホール
- ・新浦安駅前プラザマーレ
- ・市民プラザ Wave101
- ・明海大学

**留意点**

- ・バス乗り場案内を表示
- ・表示面をバスターミナル方向に向けて設置
- ・基礎の天端を露出させる
- ・高木の根系を傷めないよう配慮する



正面



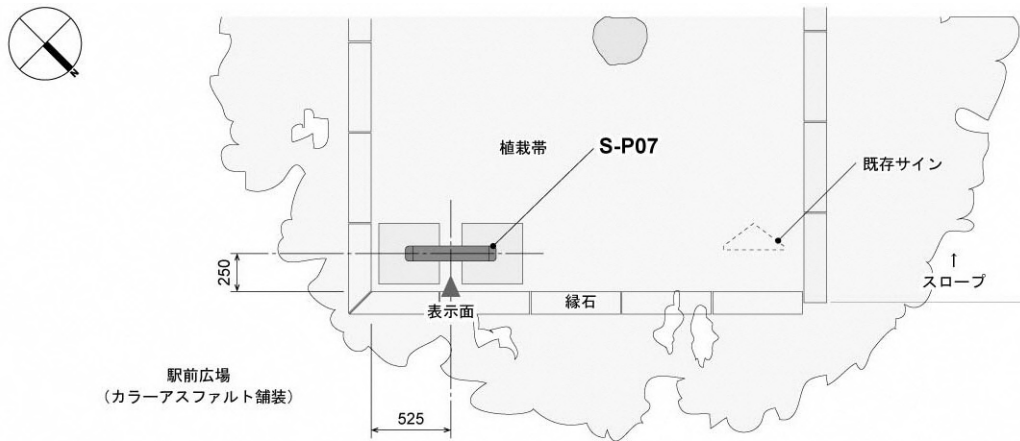
右側面



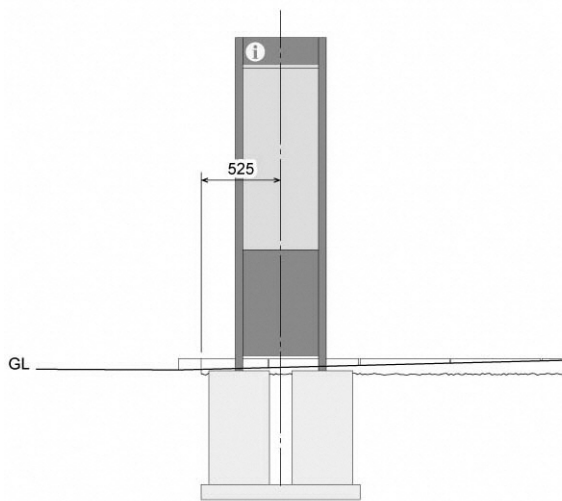
植栽帯詳細

**設置参考図**

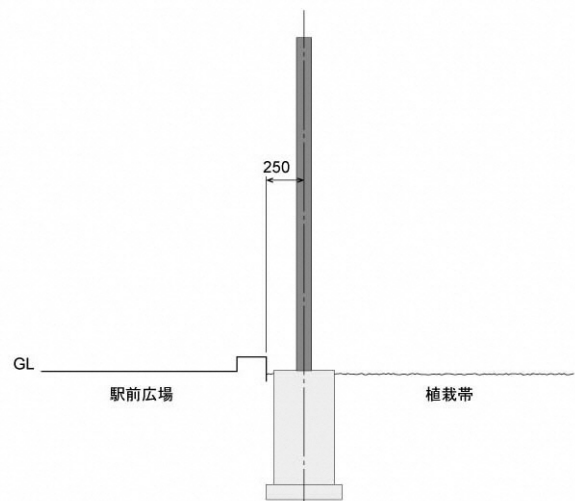
S=1/50



<平面図>



<立面図 1>



<立面図 2>



**設置場所**

- ・ 入船 1-3
- ・ おさんぽバス停留所背後の植栽帯の南端



**設置の考え方**

- ・ 駅前広場
- ・ 各施設への分岐を指示

**誘導施設**

- ・ 浦安音楽ホール
- ・ 新浦安駅前プラザマーレ
- ・ 市民プラザ Wave101
- ・ 明海大学

**留意点**

- ・ 表示面をバスターミナル方向に向けて設置
- ・ 地図の中心が広場 GL+1250 となるよう、構造を変更する
- ・ 低木を一部撤去し、基礎の天端を露出させる
- ・ 高木の根系を傷めないよう配慮する



正面



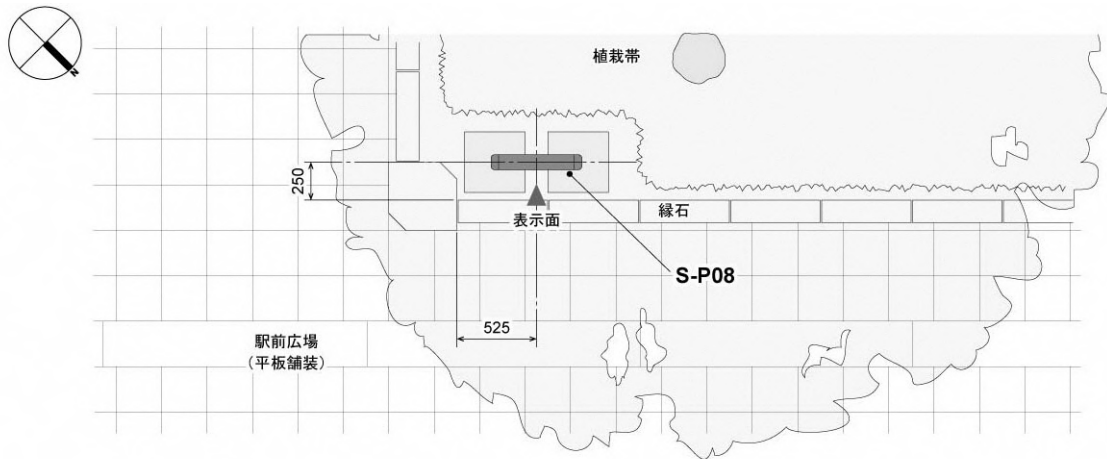
左側面



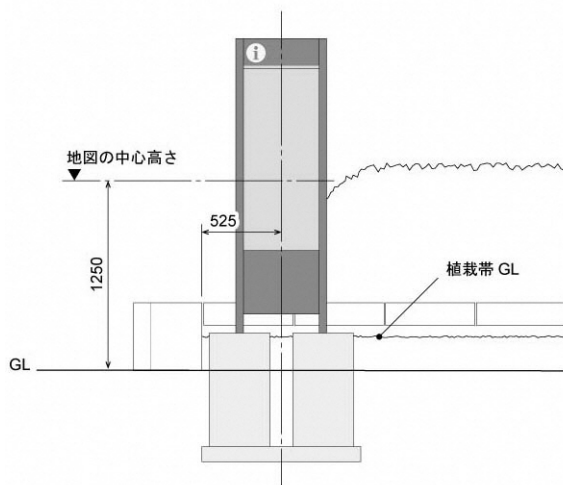
植栽帯詳細-

**設置参考図**

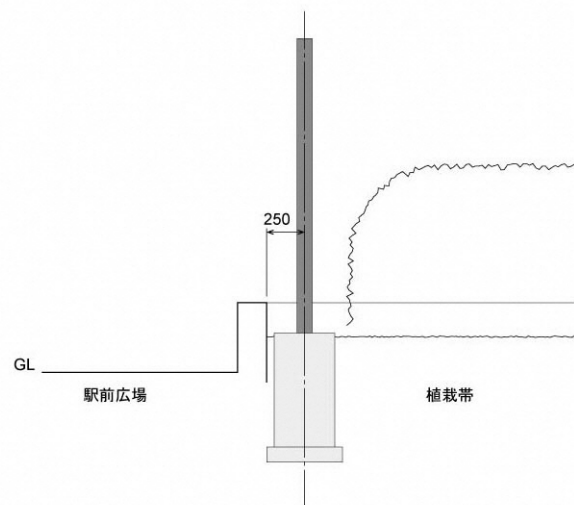
S=1/50



<平面図>



<立面図 1>



<立面図 2>

設置場所

- ・入船 1-6-1
- ・浦安音楽ホール南西端の歩道の植栽帯内
- ・S-N03（別途新設）と隣接



設置の考え方

- ・市道
- ・音楽ホールのほか、順天堂大学附属病院方面への補助動線を指示

誘導施設

- ・交通公園
- ・順天堂大学附属浦安病院

留意点

- ・表示面を北東方向に向けて設置
- ・施工に支障のない範囲でS-N03に接近させる
- ・低木を一部撤去し、基礎の天端を露出させる



正面



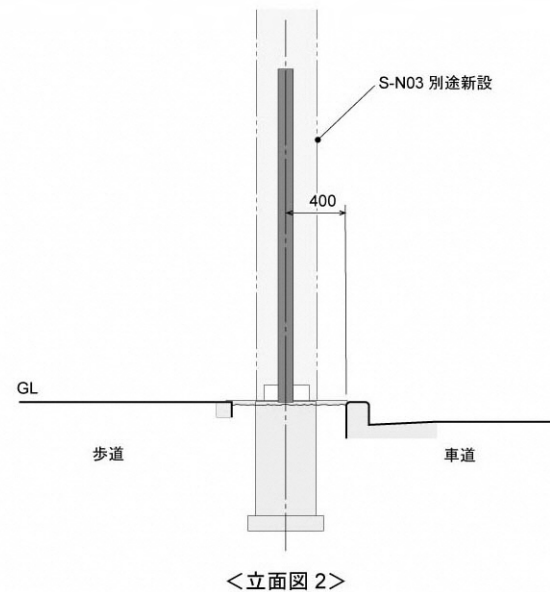
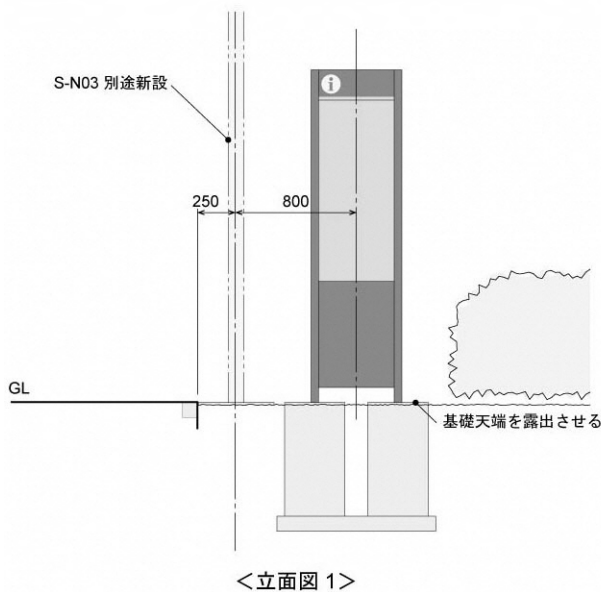
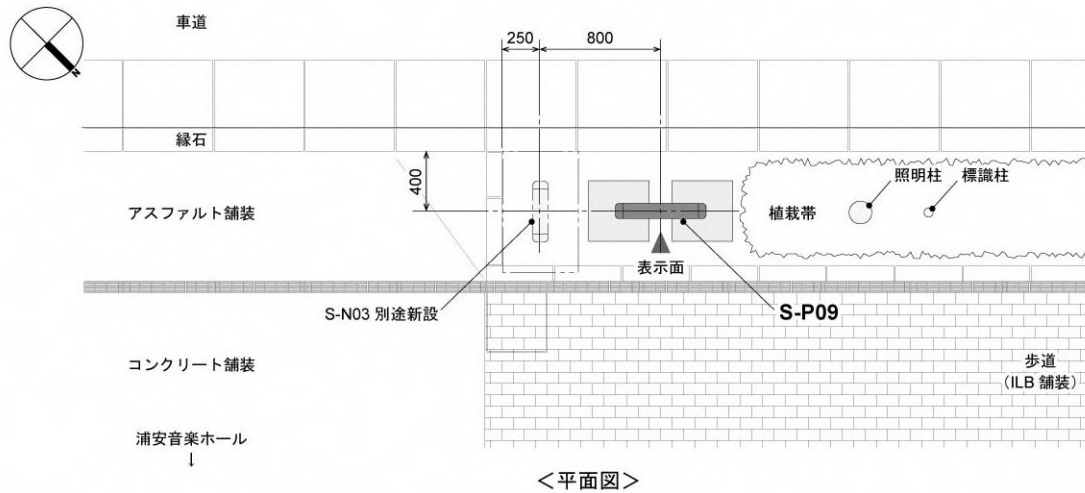
右側面



植栽帯詳細

設置参考図

S=1/50



設置場所

- ・ 入船 1-3
- ・ 駅前プラザマーレ北東側  
シンボルロード歩道



設置の考え方

- ・ 県道
- ・ 南方面の施設にアプローチする利用者に向けて情報提供

誘導施設

- ・ 浦安音楽ホール
- ・ 新浦安駅前プラザマーレ
- ・ 市民プラザ Wave101
- ・ 明海大学

留意点

- ・ 表示面をバスターミナル方向に向けて設置
- ・ 電柱など他の構造物と中心線を合わせて設置



正面



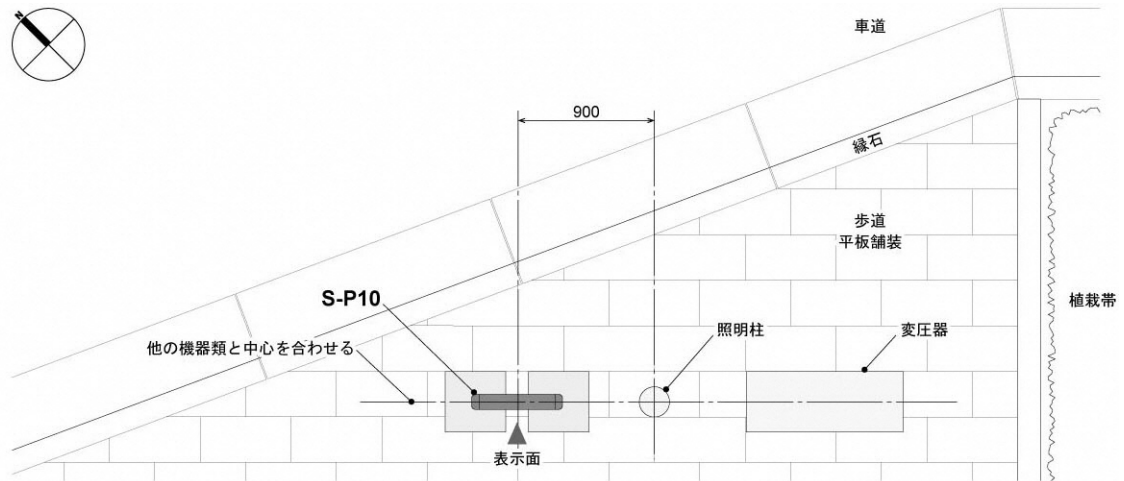
左側面



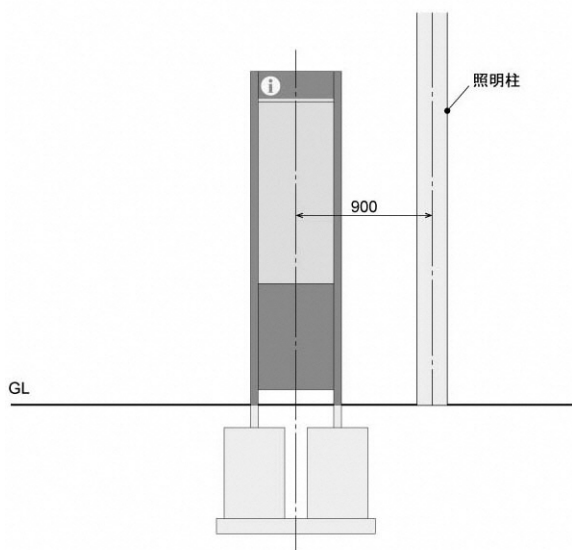
床面

設置参考図

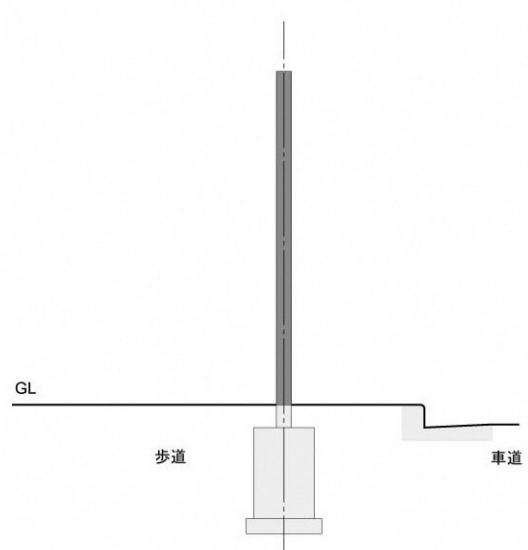
S=1/50



<平面図>



<立面図 1>



<立面図 2>



設置場所

- ・入船9
- ・「入船中央」信号交差点北東角の植栽帯内



設置の考え方

- ・県道
- ・S-P10 と S-Y02 の中間の確認情報
- ・千鳥配置の原則から東側歩道に配置

誘導施設

- ・明海大学
- ・新浦安駅

留意点

- ・地図の中心が歩道GL+1250となるよう、構造を変更する
- ・低木を一部撤去し、基礎の天端を露出させる



正面



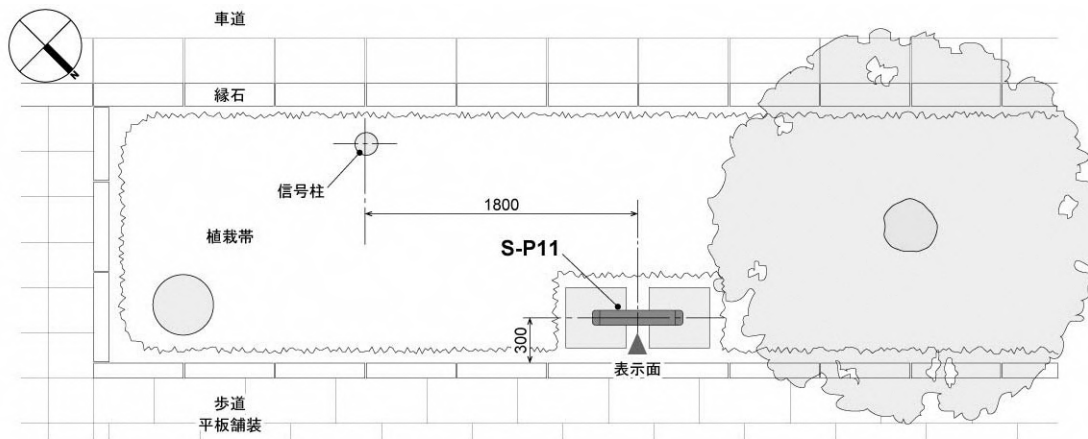
左側面



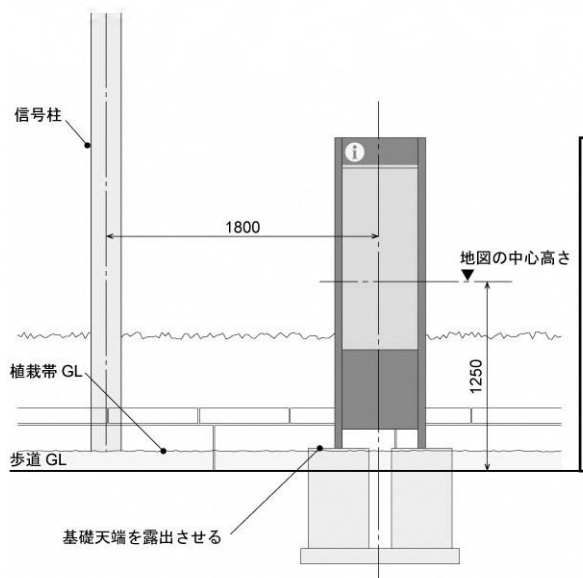
右側面

設置参考図

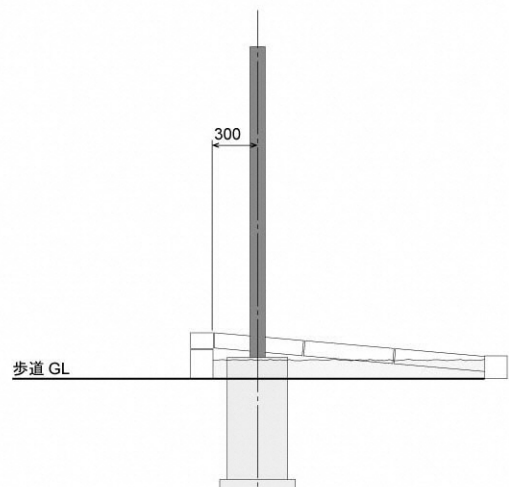
S=1/50



<平面図>



<立面図 1>



<立面図 2>

**設置場所**

- ・入船 1-3
- ・新浦安駅前広場

**設置の考え方**

- ・駅前広場
- ・3方向 2段 3枚
- ・広場中央の照明灯に添架

**誘導施設**

- ・浦安音楽ホール
- ・新浦安駅前プラザマーレ
- ・市民プラザ Wave101

**留意点**

- ・照明灯管理者との調整が必要（標準形として整備することも検討する）



北方向から見る



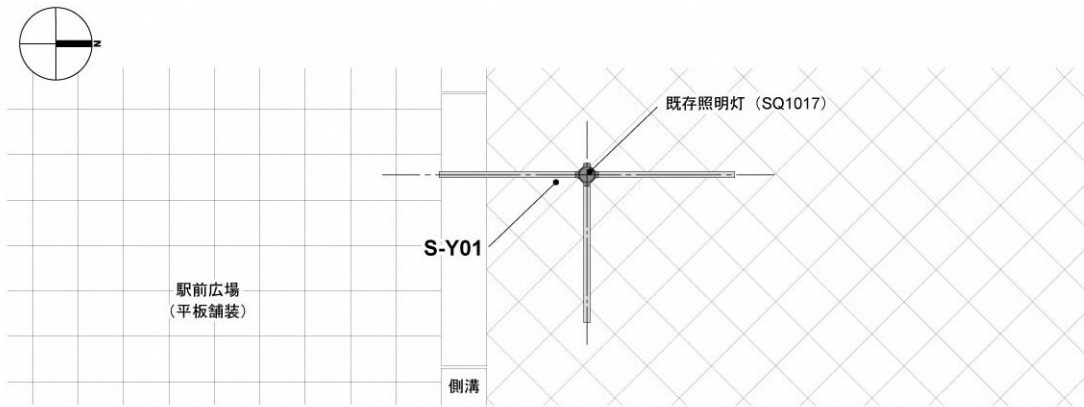
東方向から見る



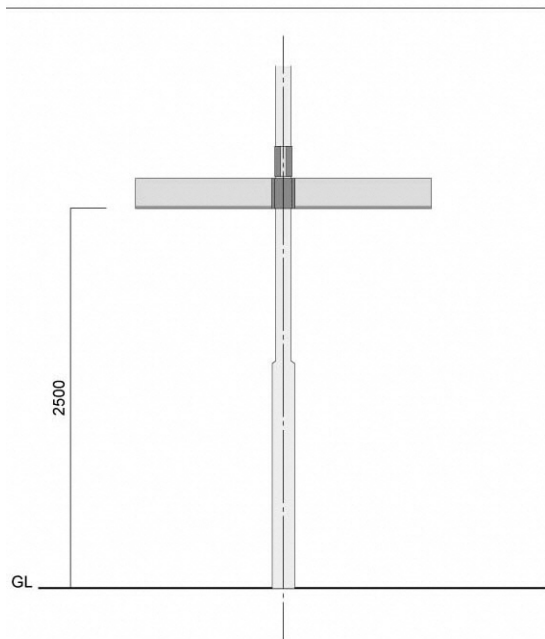
南西方向から見る

**設置参考図**

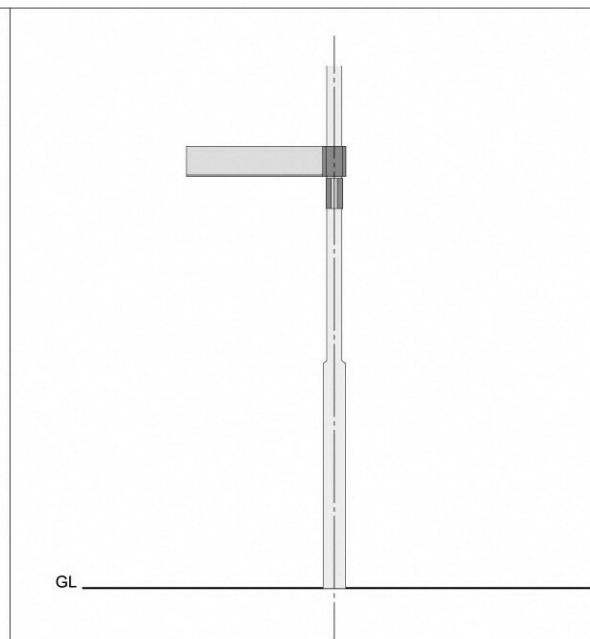
S=1/50



<平面図>



<立面図 1>



<立面図 2>

設置場所

- ・明海 1-1
- ・シンボルロード信号交差点南西角の植栽帯内



設置の考え方

- ・県道
- ・2方向 1段 2枚

誘導施設

- ・明海大学
- ・新浦安駅

留意点

- ・標識等に干渉しないよう十分な離隔をとる
- ・基礎の天端を露出させる



南東方向から見る



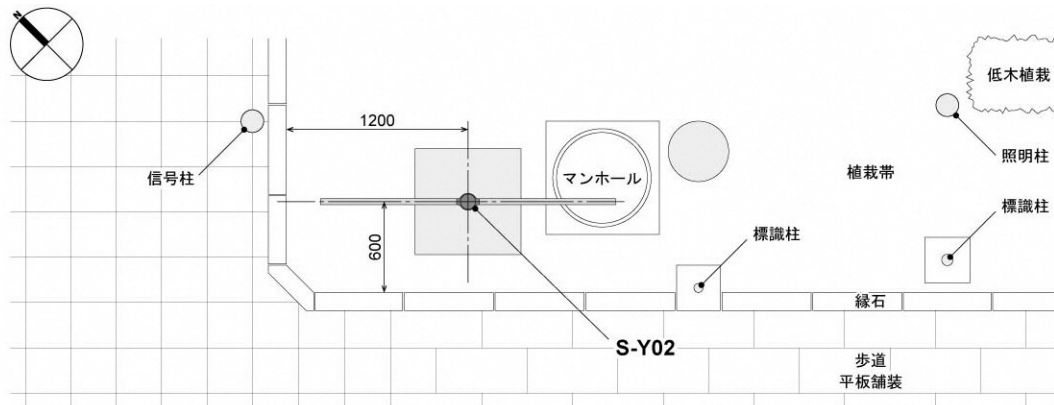
北東方向から見る



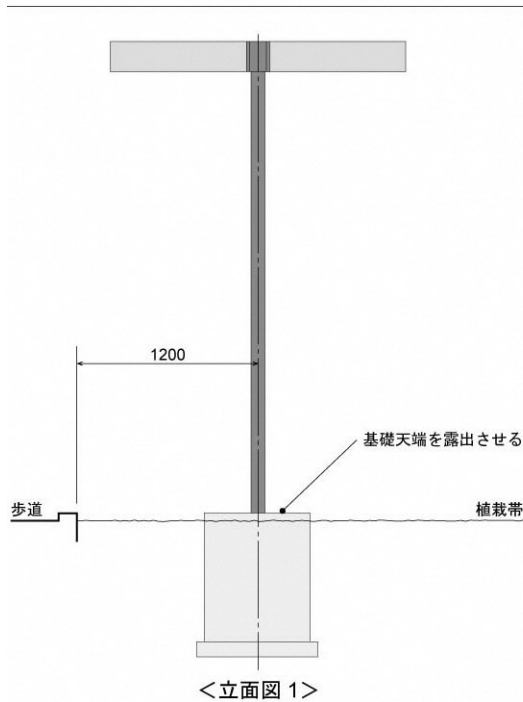
南東方向から見る

設置参考図

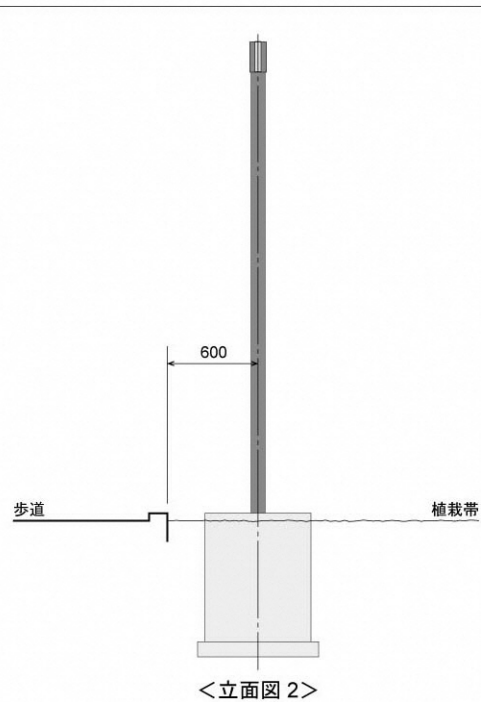
S=1/50



<平面図>



<立断面図 1>



<立断面図 2>



設置場所

- ・入船 1-1
- ・「入船」信号交差点南東角



設置の考え方

- ・県道
- ・1方向3段3枚
- ・北東方面の施設への直進を指示
- ・S-P06 と S-P04 との中間の確認情報

誘導施設

- ・浦安警察署
- ・美浜公民館
- ・まちづくり活動プラザ

留意点

- ・ボラードの中央に配置



南東方向から見る



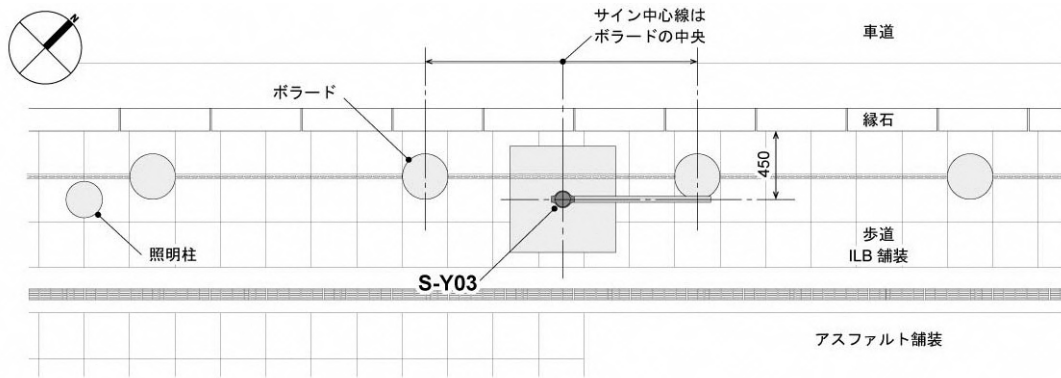
北東方向から見る



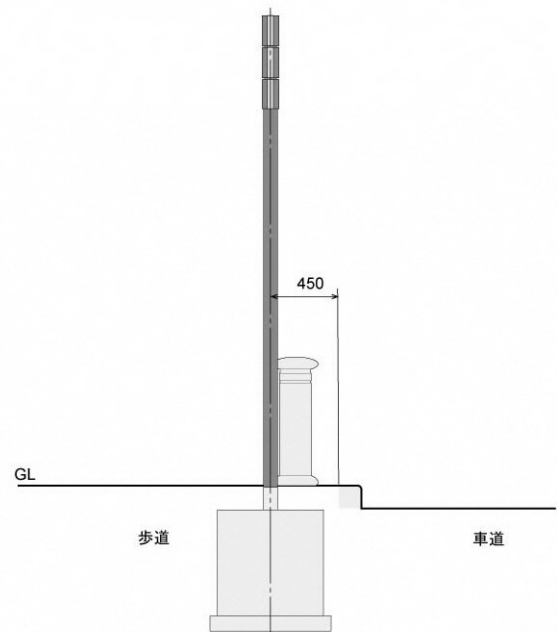
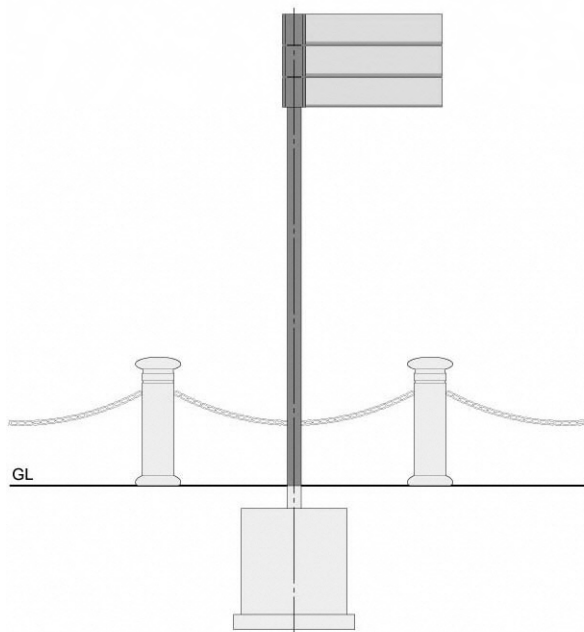
床面

設置参考図

S=1/50



<平面図>



**設置場所**

- ・美浜 5-8
- ・浦安警察署南の信号交差点の東角



**設置の考え方**

- ・市道
- ・3方向 3段 4枚
- ・公民館、まちづくり活動プラザ、新浦安駅方向への分岐を指示

**誘導施設**

- ・浦安警察署
- ・美浜公民館
- ・まちづくり活動プラザ
- ・新浦安駅

**留意点**

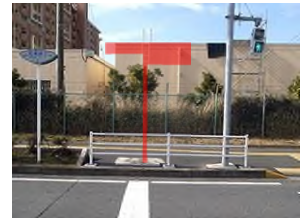
- ・未使用の基礎を撤去して設置



南東方向から見る



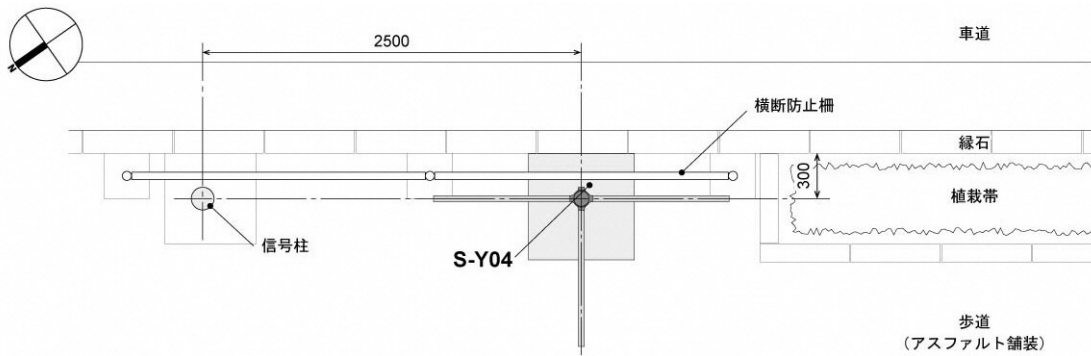
北東方向から見る



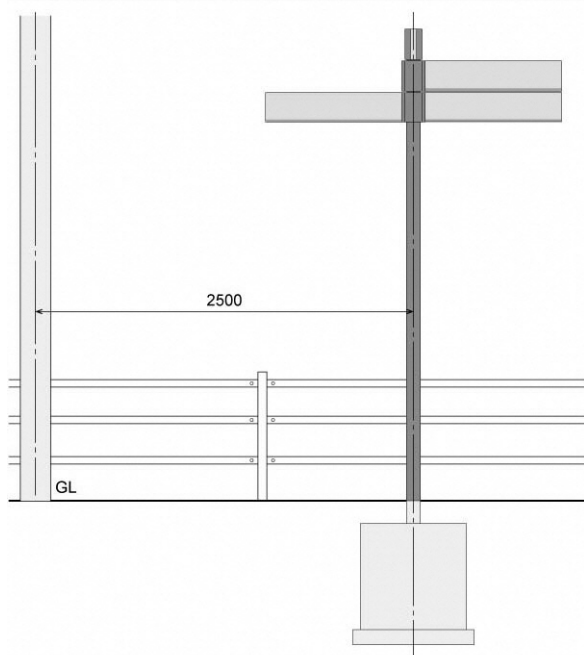
背面

**設置参考図**

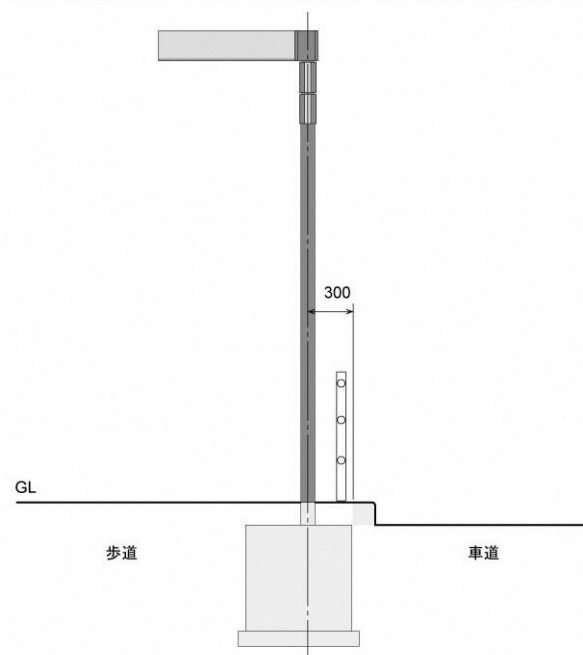
S=1/50



<平面図>



<立面図 1>



<立面図 2>

**設置場所**

- ・入船 5-3
- ・入船北エスレート街区東角の歩道植栽帯内

**設置の考え方**

- ・市道
- ・2方向2段2枚
- ・まちづくり活動プラザ、新浦安駅方向への屈曲を指示

**誘導施設**

- ・まちづくり活動プラザ
- ・新浦安駅

**留意点**

- ・植栽帯および低木植栽を一部撤去し、基礎の天端を露出させる



北西方向から見る



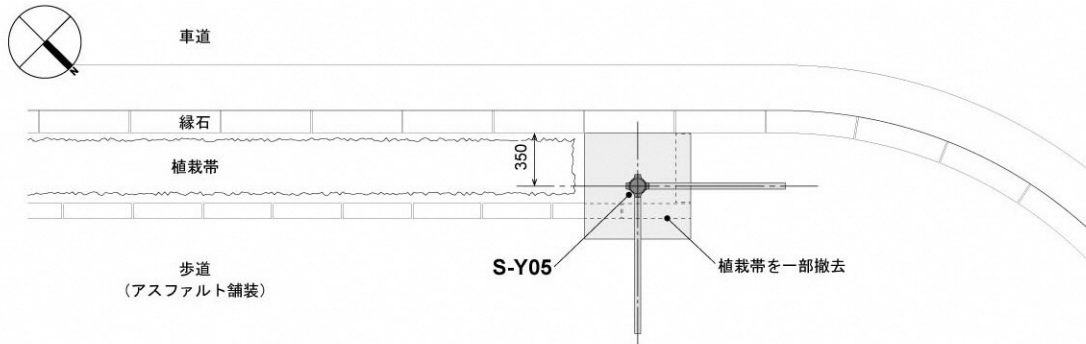
北東方向から見る



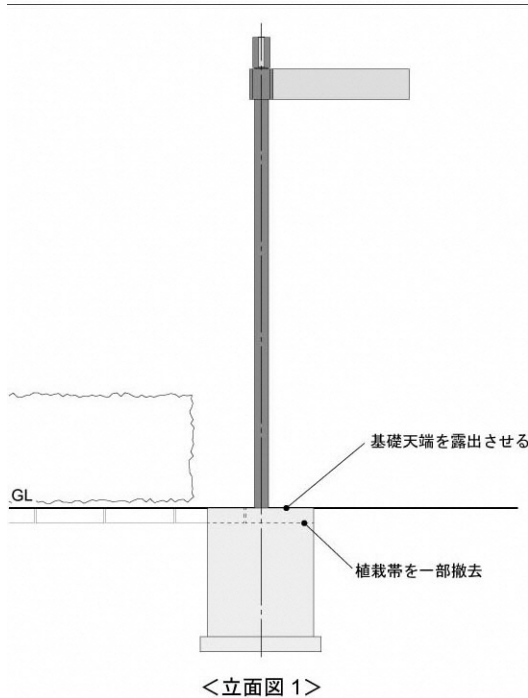
南西方向から見る

**設置参考図**

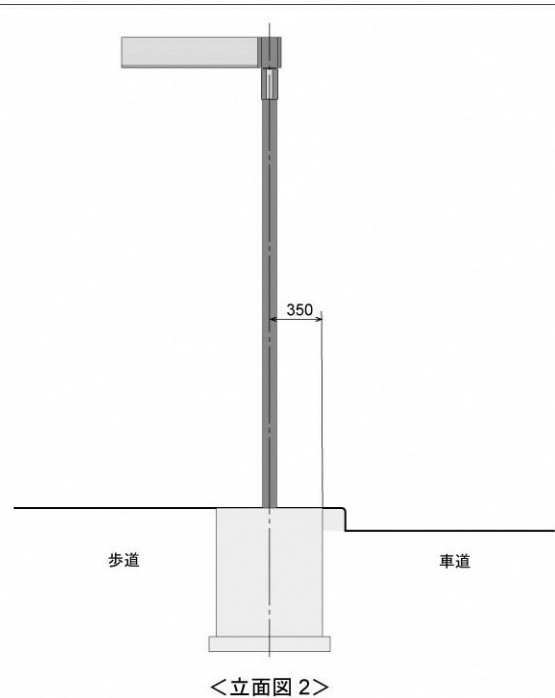
S=1/50



<平面図>



<立断面図 1>



<立断面図 2>



**設置場所**

- ・美浜 1-8
- ・若潮通り北側歩道
- ・ペDESTリアンデッキ橋脚周りの植栽帯内



**設置の考え方**

- ・県道
- ・2方向 3段 5枚
- ・南西側施設と北東側施設への動線を分岐する

**誘導施設**

- ・浦安警察署
- ・美浜公民館
- ・まちづくり活動プラザ
- ・交通公園
- ・順天堂大学附属浦安病院

**留意点**

- ・基礎の天端を露出させる
- ・矢羽下端の高さは歩道面から 2500mm とする
- ・歩道の民地側にある既存誘導サインを撤去



北西方向から見る



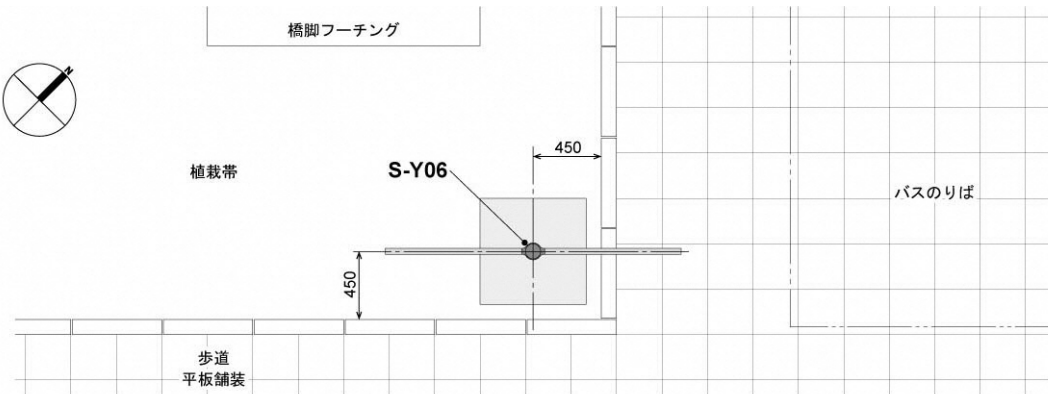
北東方向から見る



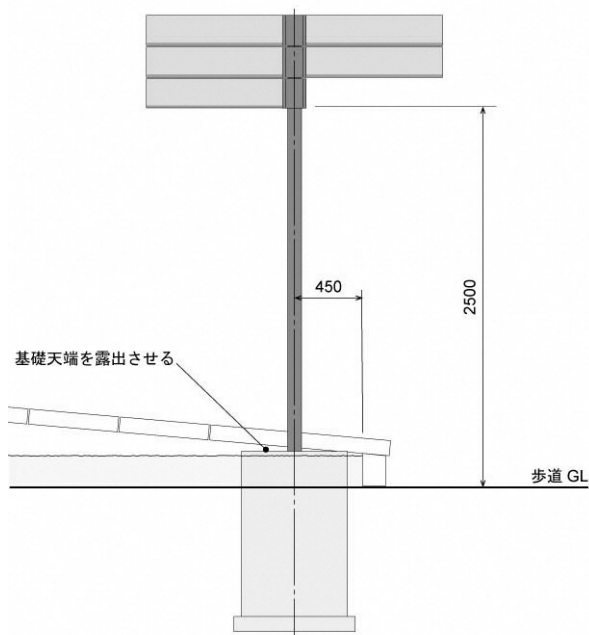
植栽帯

**設置参考図**

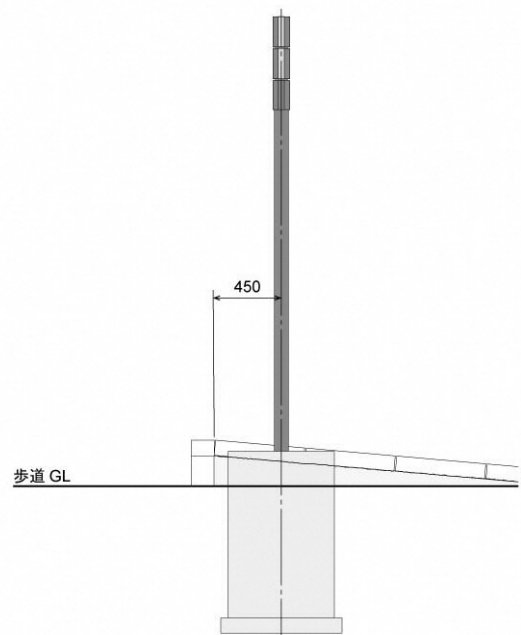
S=1/50



<平面図>



<立面図 1>



<立面図 2>

設置場所

- ・美浜 1-8
- ・若潮通り北側歩道
- ・信号交差点北東角



設置の考え方

- ・県道
- ・1方向2段2枚
- ・南西方面の施設への直進を指示
- ・S-Y06 と S-Y08 との中間の確認情報

誘導施設

- ・交通公園
- ・順天堂大学附属浦安病院

留意点

- ・ボラードの中央に配置



北西方向から見る



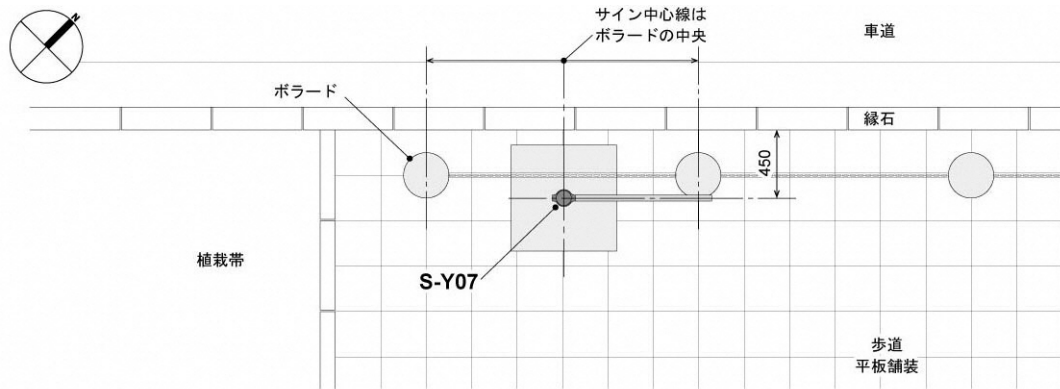
北方向から見る



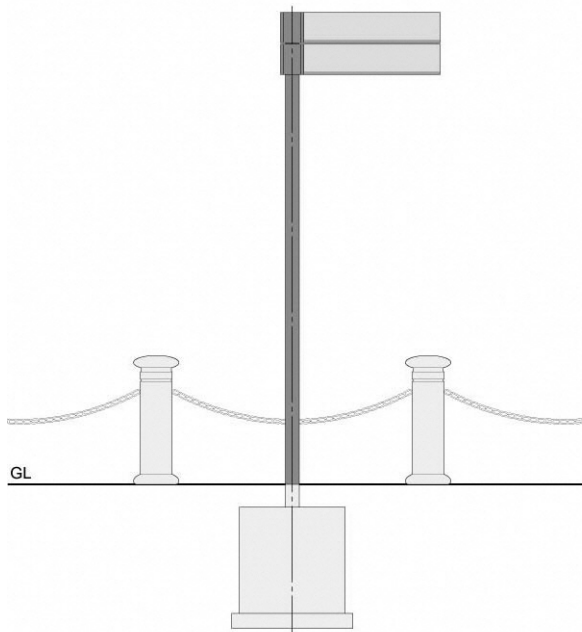
南西方向から見る

設置参考図

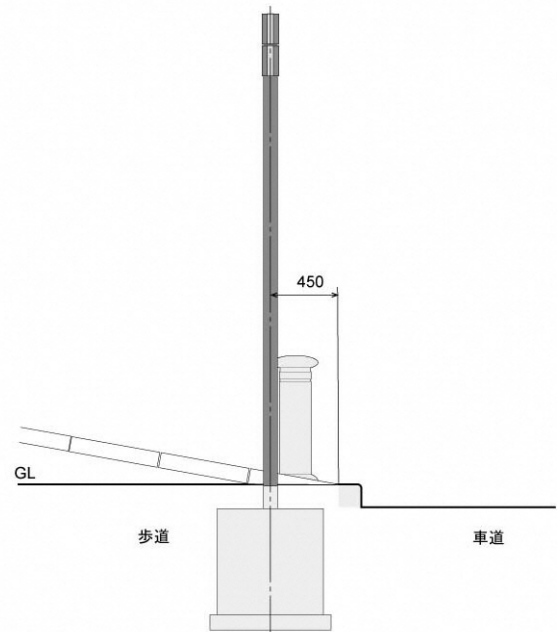
S=1/50



<平面図>



<立面図 1>



<立面図 2>

設置場所

- ・美浜 1-8
- ・若潮通り北側歩道
- ・信号交差点北東角



設置の考え方

- ・県道
- ・3方向 2段 3枚
- ・交通公園への分岐を指示

誘導施設

- ・交通公園
- ・順天堂大学附属浦安病院
- ・新浦安駅

留意点

- ・通り名称サインと干渉しないよう留意する



北西方向から見る



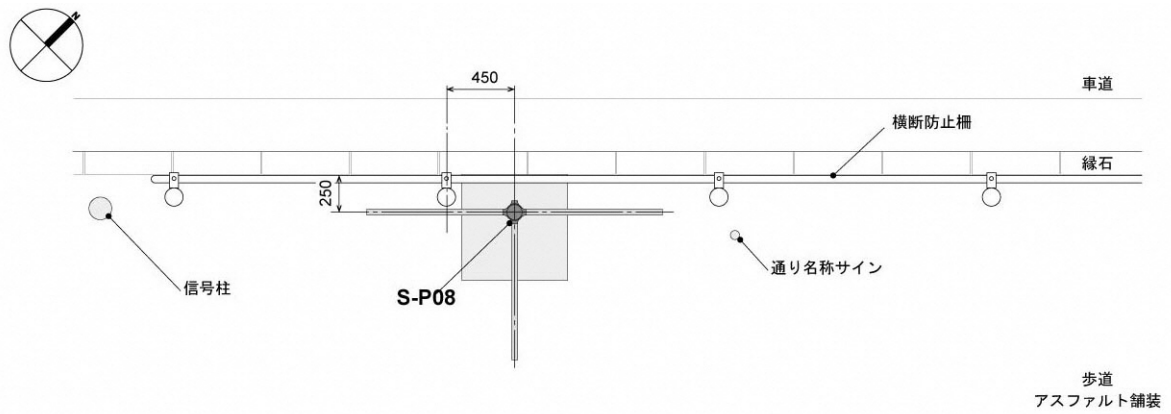
北方向から見る



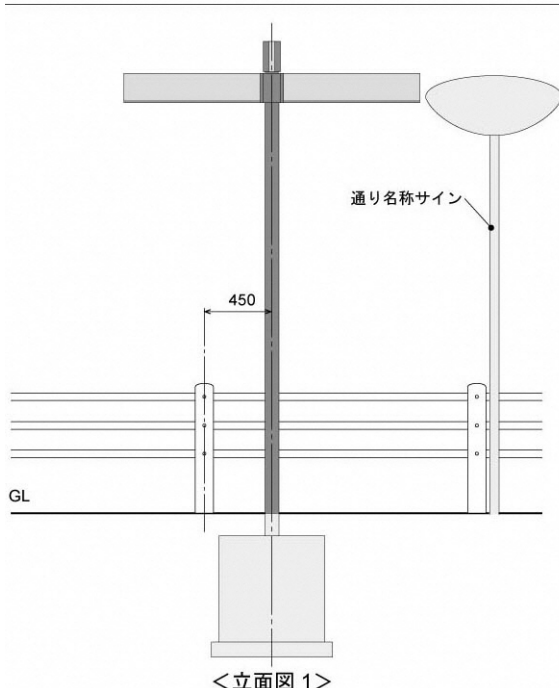
南西方向から見る

設置参考図

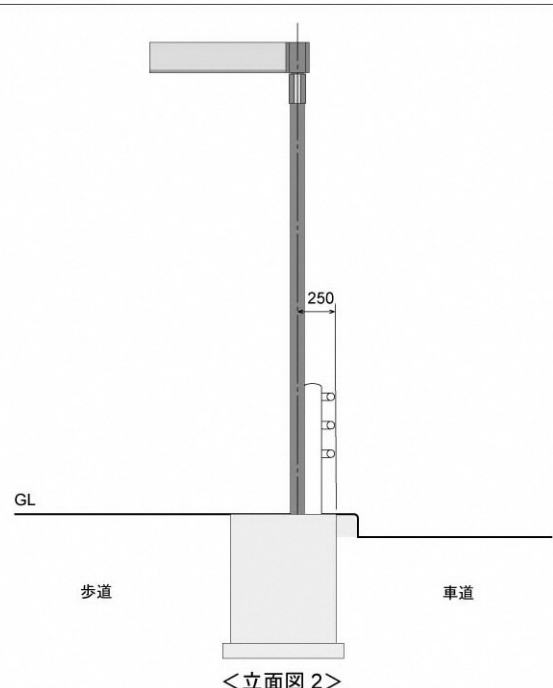
S=1/50



<平面図>



<立面図 1>



<立面図 2>



**設置場所**

- ・ 美浜 1-2
- ・ 新浦安駅前プラザマーレ 正面入口前

**設置の考え方**

- ・ 駅前広場
- ・ シンボルロード方面、駅方面の両方からのアプローチに対応

**表示施設**

- ・ 新浦安駅前プラザマーレ
- ・ 行政サービスセンター

**留意点**

- ・ 2つの施設を表示
- ・ 両面表示
- ・ 行政サービスセンターはイルマーレ2階にあるため、「2F」を追記する



イルマーレ正面



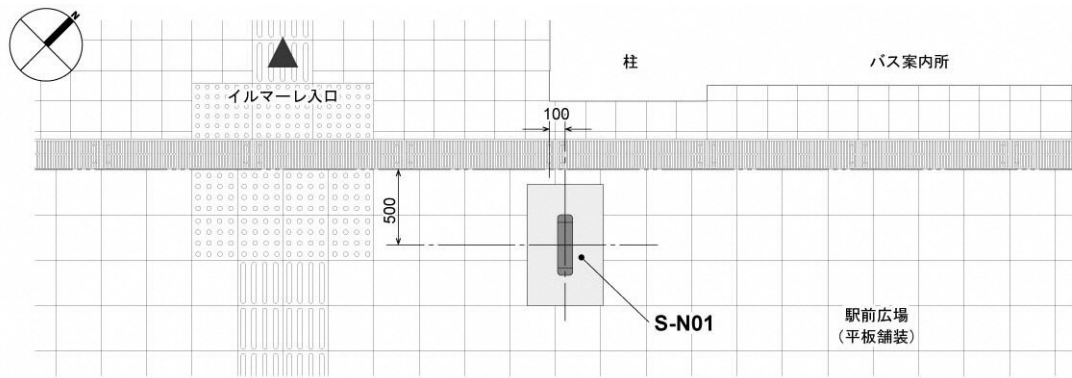
南西方向から見る



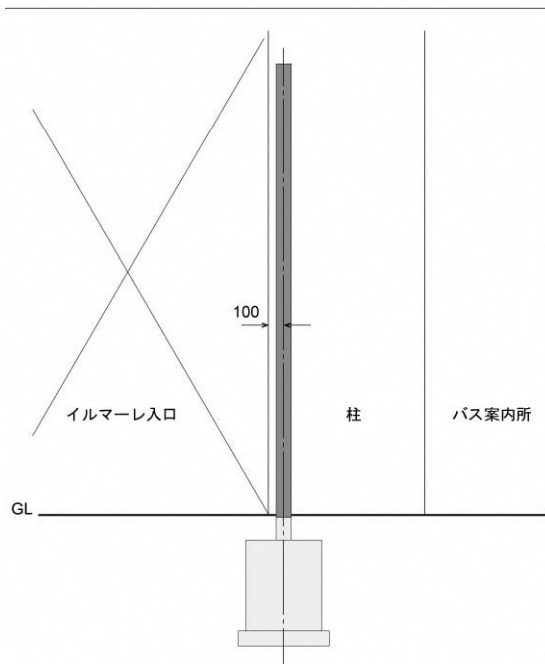
床面

**設置参考図**

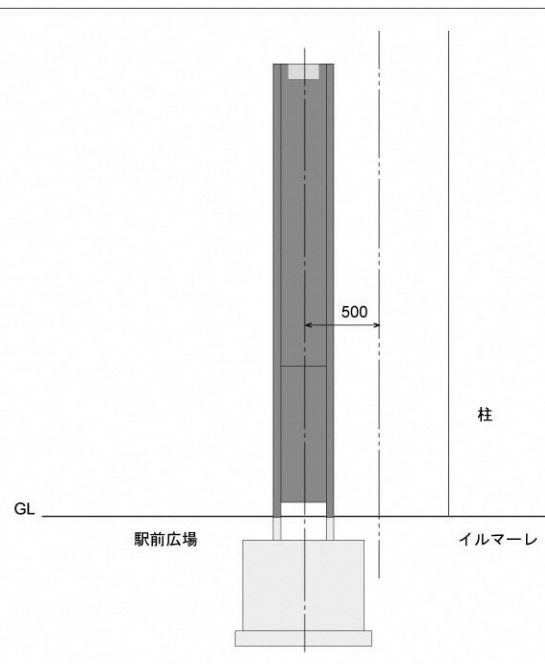
S=1/50



<平面図>



<立面図 1>



<立面図 2>

設置場所

- ・美浜 1-4
- ・イオン新浦安店正面入口 柱前



設置の考え方

- ・駅前広場
- ・シンボルロード方面、MONA 方面の両方からのアプローチに対応

表示施設

- ・市民プラザ Wave101

留意点

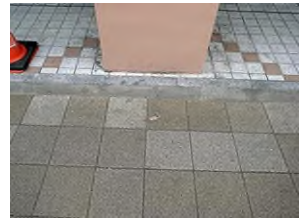
- ・両面表示
- ・目的施設は建物の 4 階にあるため、矢印と「4F」を追記する



イオン正面



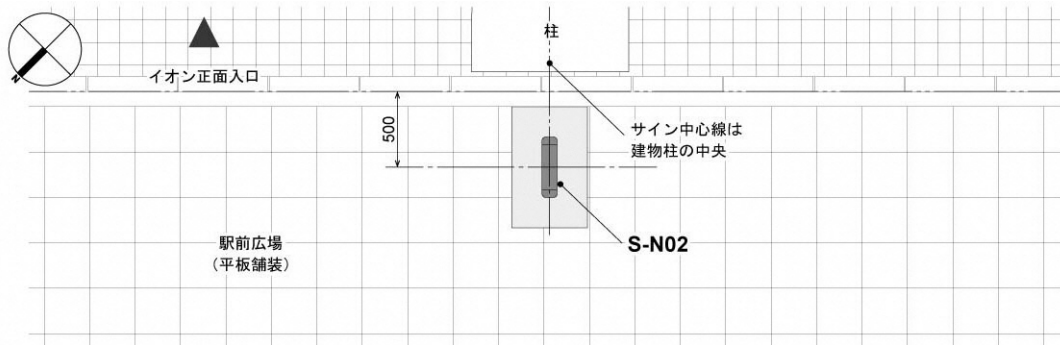
南西方向から見る



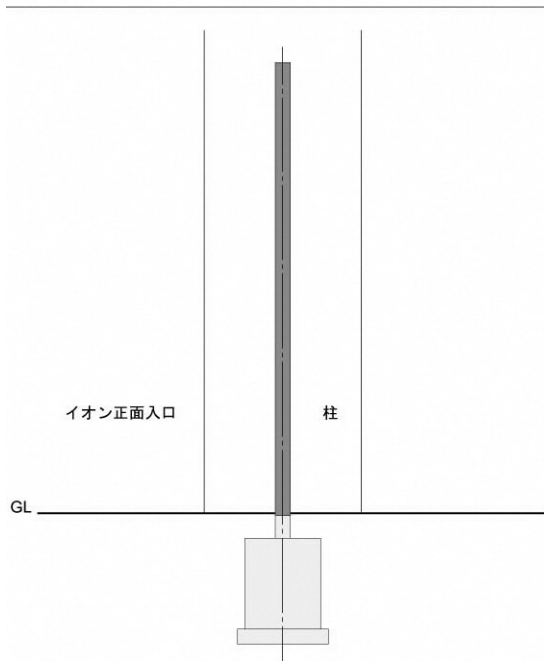
床面

設置参考図

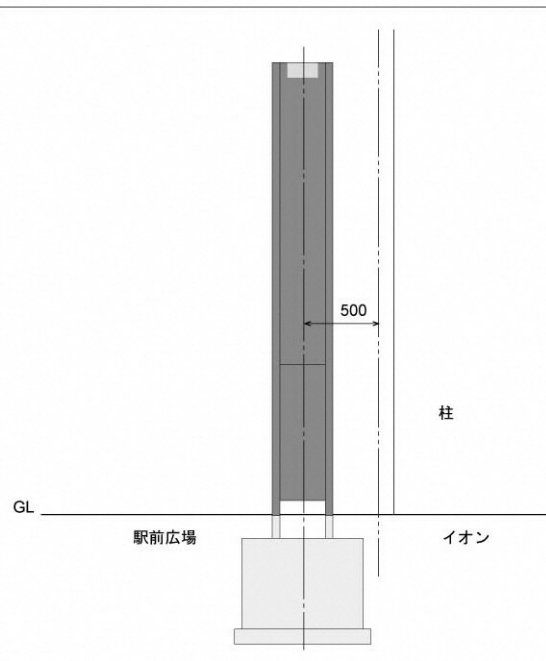
S=1/50



<平面図>



<立面図 1>



<立面図 2>

設置場所

- ・入船 1-6-1
- ・浦安音楽ホール南西端の歩道の植栽帯内
- ・S-P09（別途新設）と隣接



設置の考え方

- ・市道
- ・主に歩道通行者に向けて設置

表示施設

- ・浦安音楽ホール

留意点

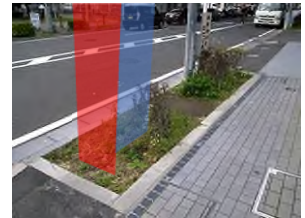
- ・表示面が道路進行方向に對面するように設置
- ・施工に支障のない範囲でS-P09に接近させる
- ・低木を一部撤去し、基礎の天端を露出させる



南西方向より見る



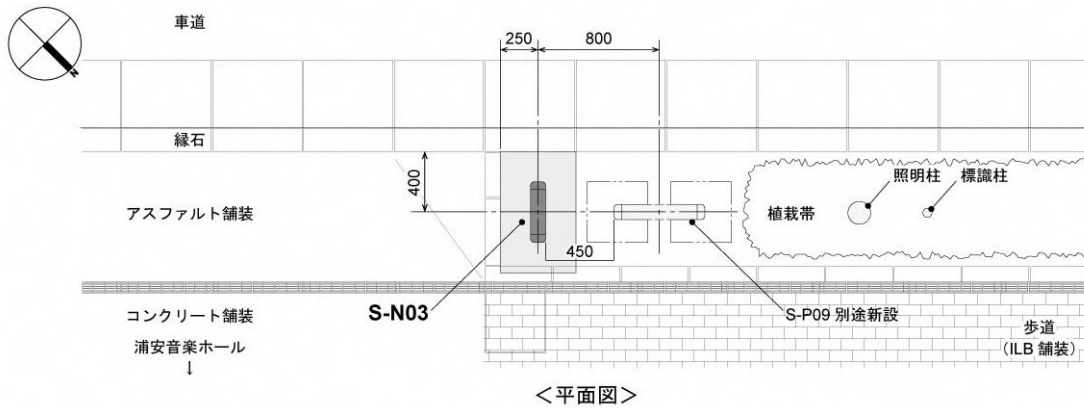
南東方向より見る



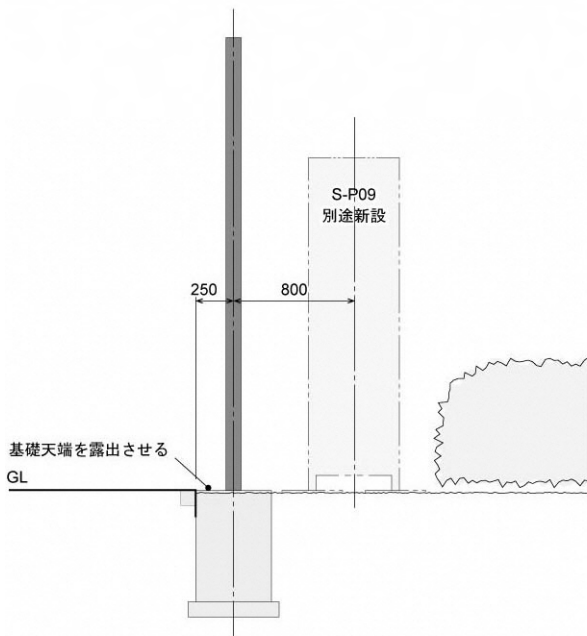
植栽帯詳細

設置参考図

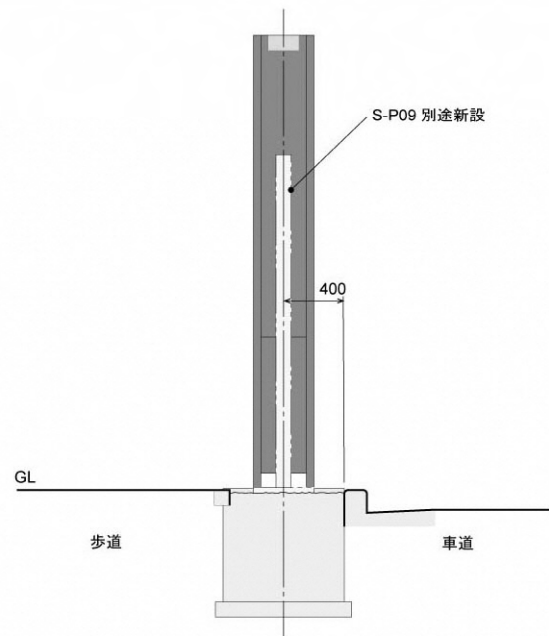
S=1/50



<平面図>



<立面図 1>



<立面図 2>



**設置場所**

- ・ 美浜 5-13
- ・ 若潮通り北側
- ・ 浦安警察署前歩道

**設置の考え方**

- ・ 市道

**表示施設**

- ・ 浦安警察署

**留意点**

- ・ 表示面が道路進行方向に  
対面するように設置



南方向車道より見る



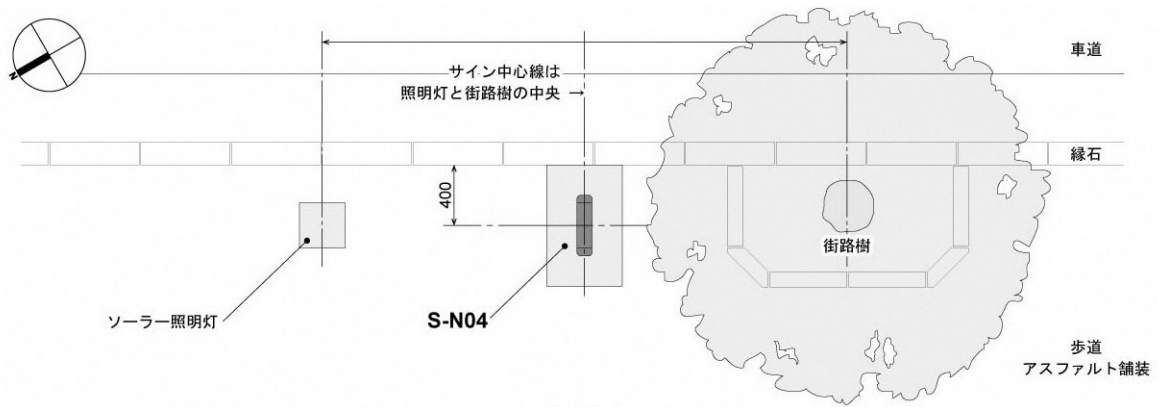
南西方向より見る



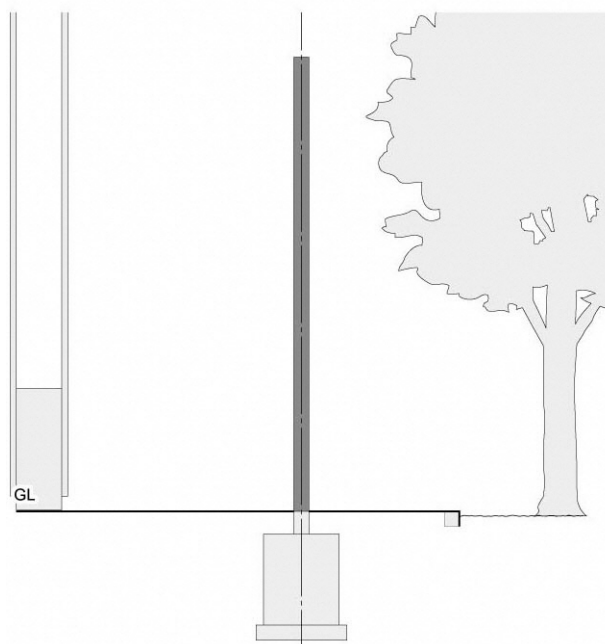
床面

**設置参考図**

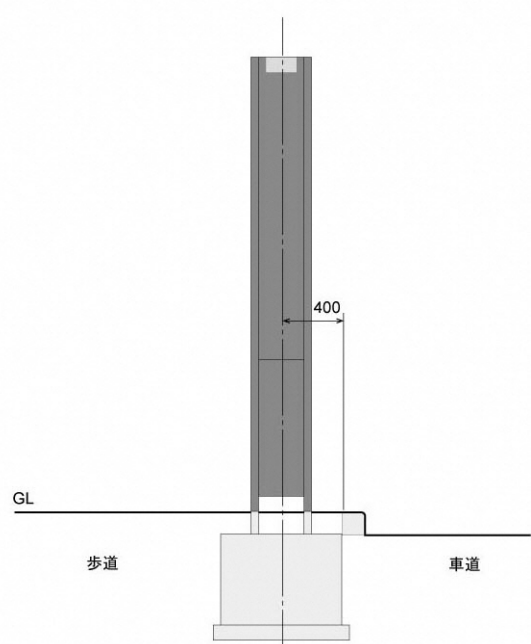
S=1/50



<平面図>



<立面図 1>



<立面図 2>

設置場所

- ・美浜 5-13
- ・美浜公民館前歩道植栽帯



設置の考え方

- ・市道
- ・歩道幅員が狭いため植栽帯を利用して設置

表示施設

- ・美浜公民館

留意点

- ・表示面が道路進行方向に  
対面するように設置
- ・基礎の天端を露出させる
- ・中心線を照明灯と揃える  
ため、基礎を偏心させる



南西方向より見る



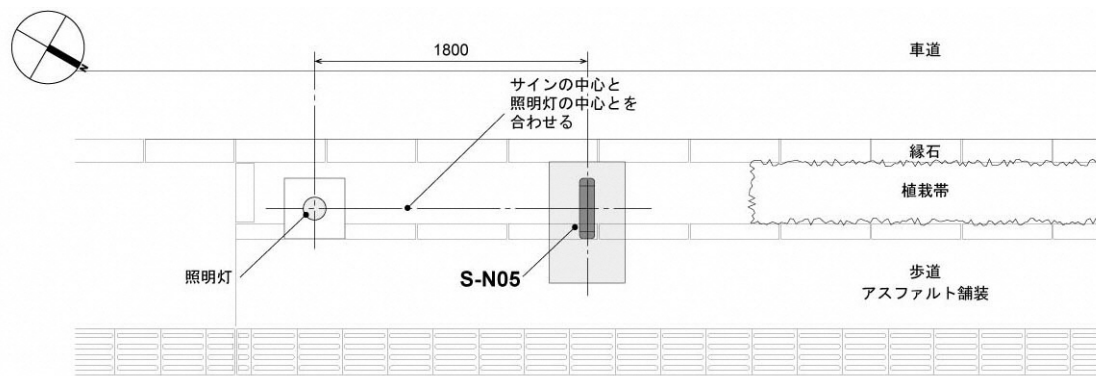
南東方向より見る



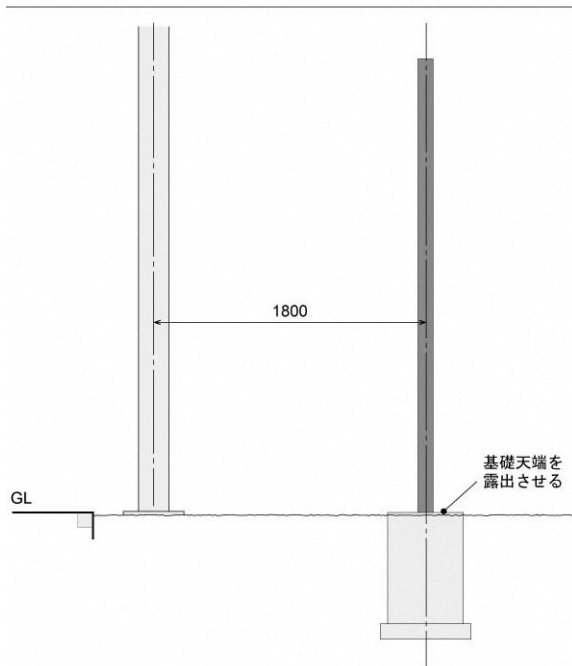
植栽帯詳細

設置参考図

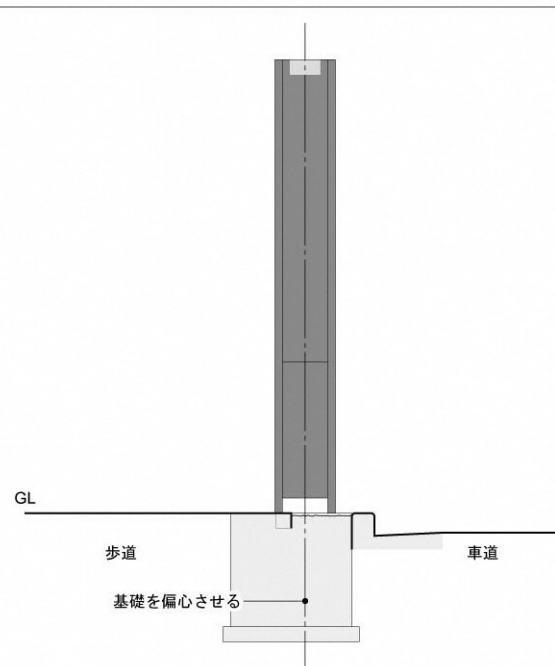
S=1/50



<平面図>



<立面図 1>



<立面図 2>

**設置場所**

- ・入船 5-45
- ・まちづくり活動プラザ前歩道

**設置の考え方**

- ・市道
- ・施設敷地内の「右折侵入禁止」を遮蔽しないよう、歩道上に設置

**表示施設**

- ・まちづくり活動プラザ

**留意点**

- ・表示面が道路進行方向に對面するように設置



南西方向より見る



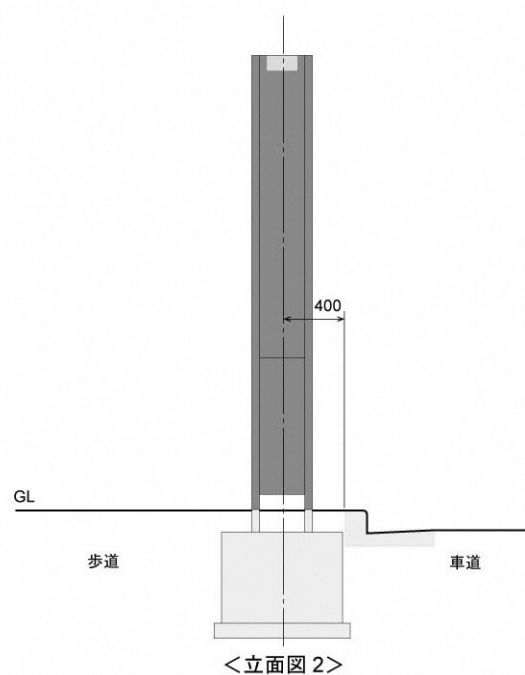
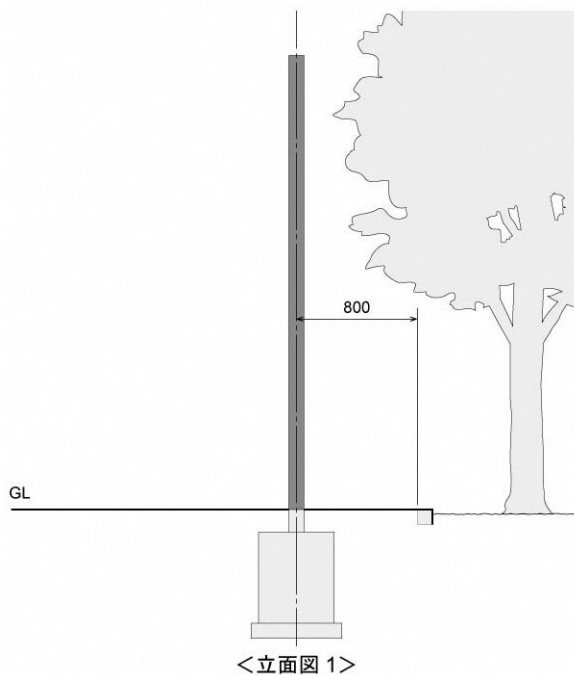
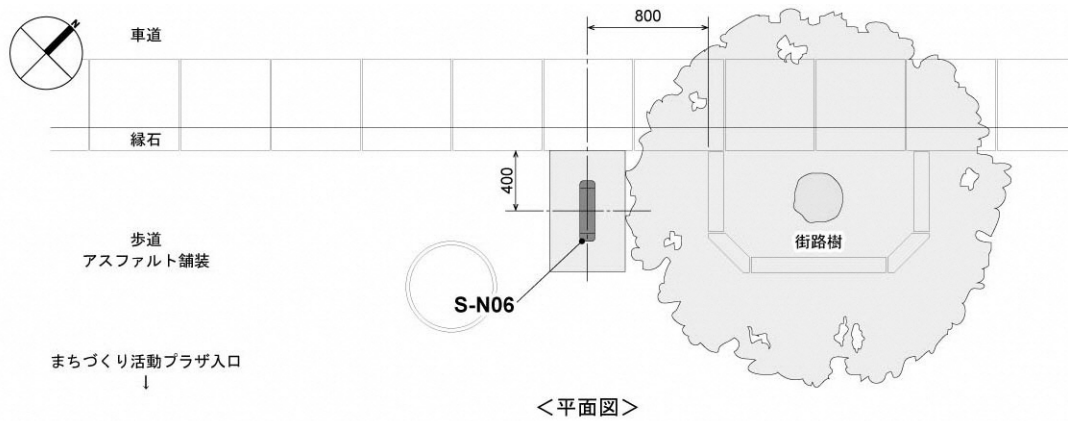
北西方向より見る



床面

**設置参考図**

S=1/50





**設置場所**

- ・ 美浜 2-15
- ・ 交通公園管理事務所前歩道の植栽帯



**設置の考え方**

- ・ 市道

**表示施設**

- ・ 交通公園

**留意点**

- ・ 表示面が道路進行方向に  
対面するように設置
- ・ サクラ並木の枝と干渉し  
ないように注意



南西方向より見る



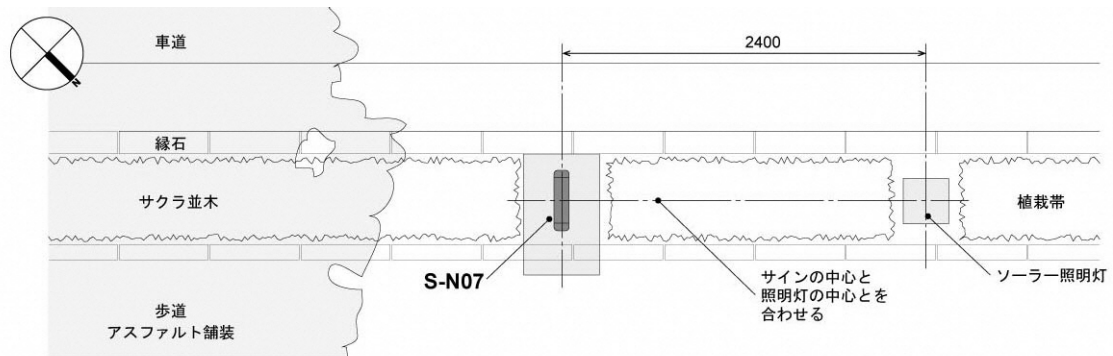
南東方向より見る



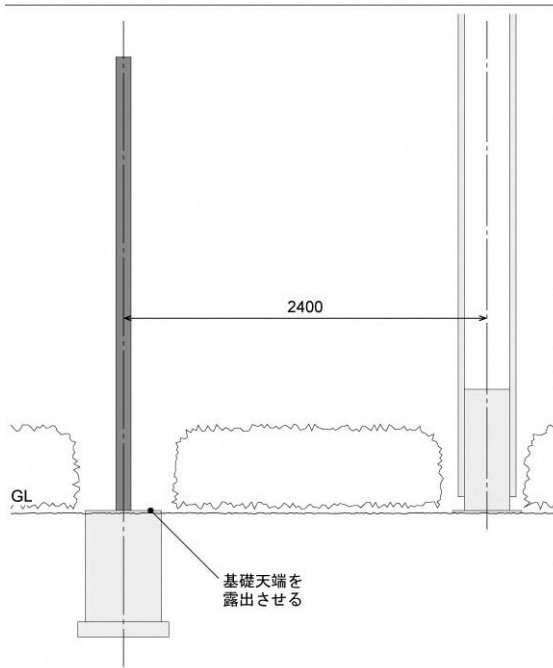
植栽帯詳細

**設置参考図**

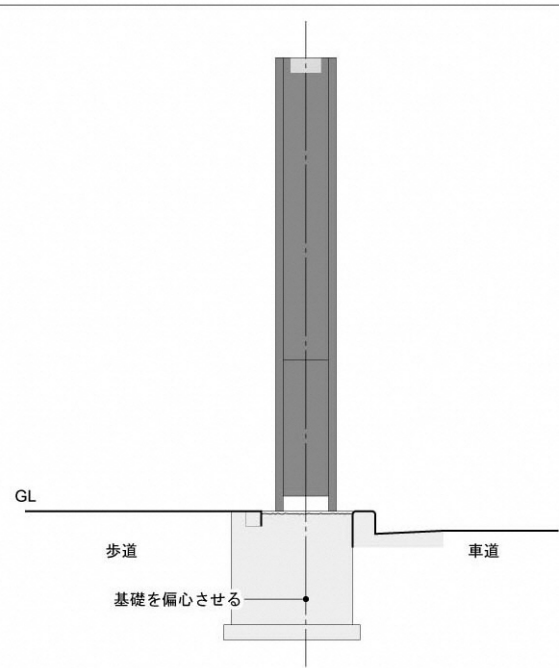
S=1/50



<平面図>



<立面図 1>



<立面図 2>