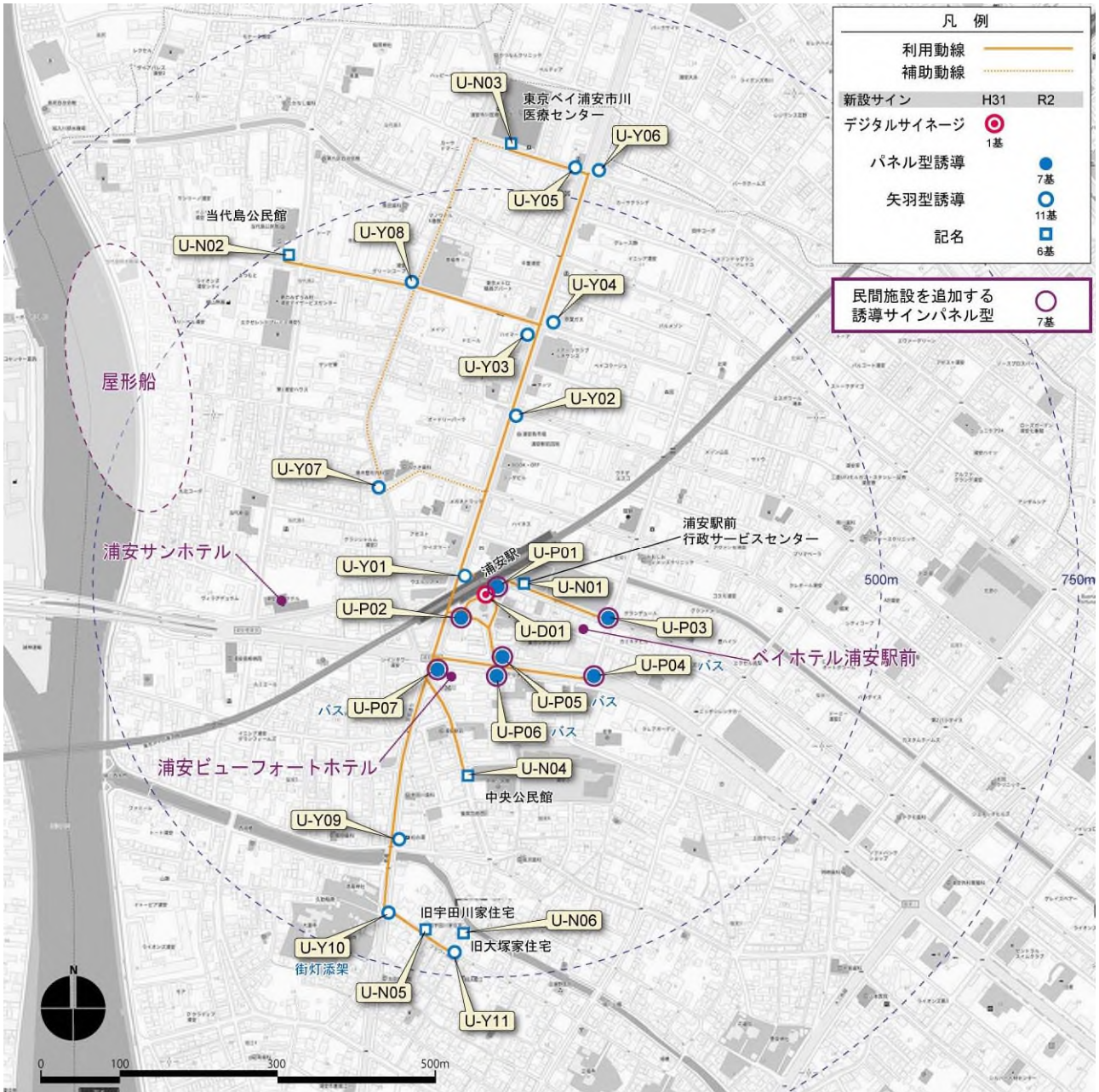


4 配置計画・設置計画

4-1. 浦安駅周辺地区

■サイン配置図



※ 令和3年度以降のサイン整備については、サイン整備計画を作成し配置していくこととする。

■誘導対象施設

名称	備考	
優先的に表示するもの		
1 浦安駅 (起点)	駅ナンバリング : T18	ピクトグラムあり
2 浦安駅前行政サービスセンター		
3 当代島公民館	指定避難所	
4 東京ベイ・浦安市川医療センター		ピクトグラムあり
5 中央公民館	指定避難所	
6 旧宇田川家住宅		ピクトグラムあり
7 旧大塚家住宅		ピクトグラムあり
現状に応じて表示するもの		
8 浦安サンホテル	民間宿泊施設	ピクトグラムあり
9 浦安ビューフォートホテル	民間宿泊施設	ピクトグラムあり
10 ベイホテル浦安駅前	民間宿泊施設	ピクトグラムあり
11 屋形船	民間レジャー施設	ピクトグラムあり

■浦安駅周辺地区の誘導系統



■浦安駅周辺地区 サインごとの誘導施設と件数

管理番号	誘導施設						件数
	1	2	3	4	5	6	
U-P01	東京ベイ浦安市川医療センター	当代島公民館	中央公民館	旧宇田川家住宅	旧大塚家住宅	浦安駅前行政サービスセンター	10
	浦安サンホテル	浦安ビューフォートホテル	ベイホテル浦安駅前	屋形船			
U-P02	東京ベイ浦安市川医療センター	当代島公民館	中央公民館	旧宇田川家住宅	旧大塚家住宅	浦安サンホテル	8
	浦安ビューフォートホテル	屋形船					
U-P03	浦安駅前行政サービスセンター	浦安駅	ベイホテル浦安駅前				3
U-P04	東京ベイ浦安市川医療センター	当代島公民館	中央公民館	浦安駅前行政サービスセンター	浦安駅	浦安ビューフォートホテル	7
	ベイホテル浦安駅前						
U-P05	東京ベイ浦安市川医療センター	当代島公民館	中央公民館	旧宇田川家住宅	旧大塚家住宅	浦安駅前行政サービスセンター	8
	浦安ビューフォートホテル	ベイホテル浦安駅前					
U-P06	東京ベイ浦安市川医療センター	当代島公民館	中央公民館	旧宇田川家住宅	旧大塚家住宅	浦安駅前行政サービスセンター	8
	浦安ビューフォートホテル	ベイホテル浦安駅前					
U-P07	東京ベイ浦安市川医療センター	当代島公民館	中央公民館	旧宇田川家住宅	旧大塚家住宅	浦安ビューフォートホテル	6
U-Y01	東京ベイ浦安市川医療センター	当代島公民館	中央公民館	旧宇田川家住宅	旧大塚家住宅		5
U-Y02	東京ベイ浦安市川医療センター	当代島公民館	浦安駅				3
U-Y03	東京ベイ浦安市川医療センター	当代島公民館	浦安駅				3
U-Y04	東京ベイ浦安市川医療センター	当代島公民館	浦安駅				3
U-Y05	東京ベイ浦安市川医療センター	浦安駅					2
U-Y06	東京ベイ浦安市川医療センター	浦安駅					2
U-Y07	東京ベイ浦安市川医療センター	当代島公民館	浦安駅				3
U-Y08	東京ベイ浦安市川医療センター	当代島公民館	浦安駅				3
U-Y09	旧宇田川家住宅	旧大塚家住宅	浦安駅				3
U-Y10	旧宇田川家住宅	旧大塚家住宅	浦安駅				3
U-Y11	旧大塚家住宅	浦安駅					2

次ページより各サインの設置計画を示す。

設置場所

- ・北栄 1-13
- ・浦安駅南口正面

設置の考え方

- ・浦安駅前広場
- ・デジタルサイネージの補足情報として誘導情報を提供

誘導施設

- ・浦安市川医療センター
- ・当代島公民館
- ・中央公民館
- ・旧宇田川家住宅
- ・旧大塚家住宅
- ・行政サービスセンター
- ・浦安サンホテル
- ・浦安ビューフォートホテル
- ・ベイホテル浦安駅前
- ・屋形船

留意点

- ・地図表示を省略
- ・デジタルサイネージと表示面を揃えて設置



正面



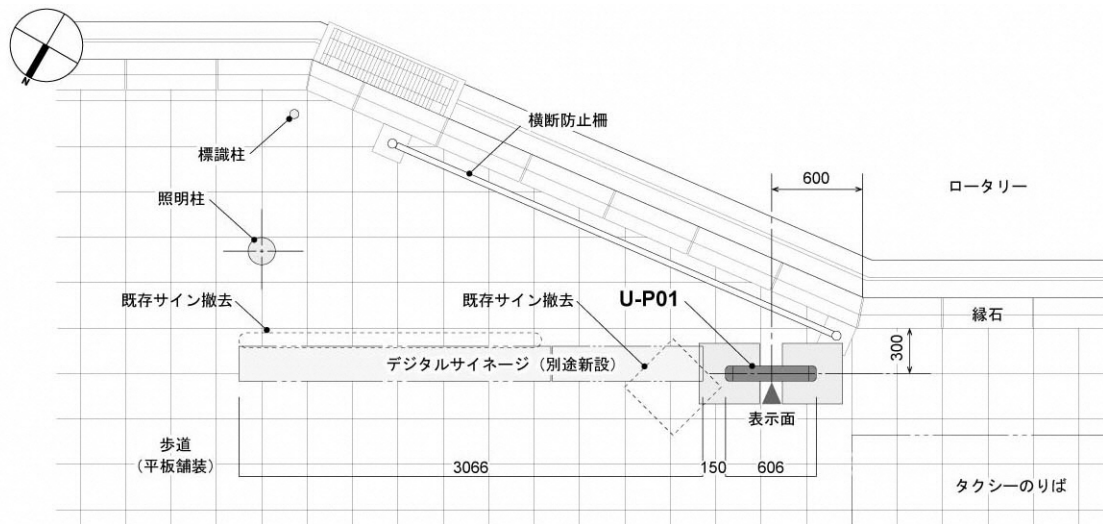
左側面



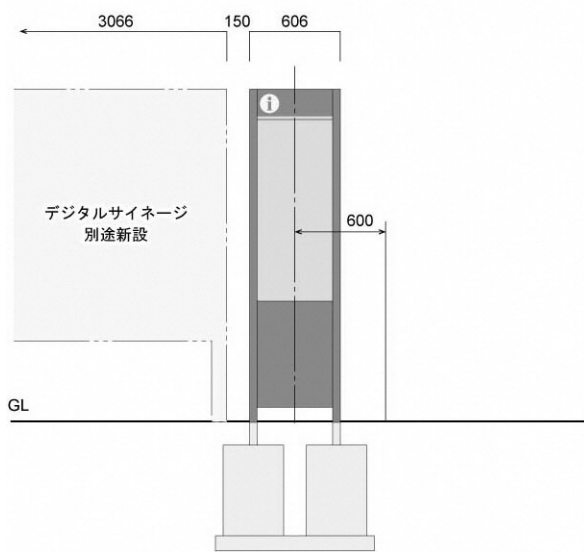
背面

設置参考図

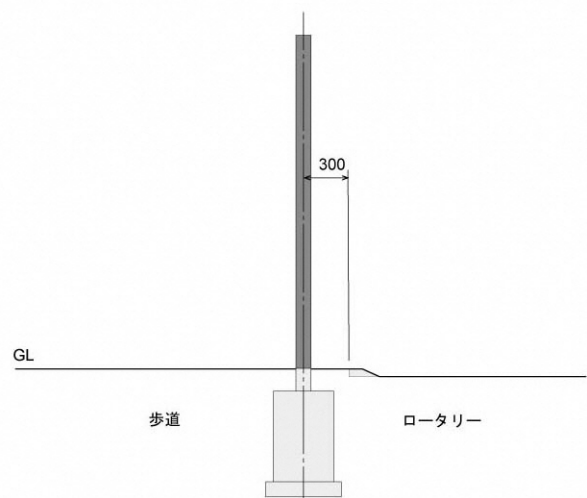
S=1/50



<平面図>



<立面図 1>



<立面図 2>

設置場所

- ・北栄 1-13-13-2
- ・浦安駅前交番北側



設置の考え方

- ・浦安駅前広場
- ・北側に向けて表示

誘導施設

- ・浦安市川医療センター
- ・当代島公民館
- ・中央公民館
- ・旧宇田川家住宅
- ・旧大塚家住宅
- ・浦安サンホテル
- ・浦安ビューフォートホテル
- ・屋形船

留意点

- ・広場から県道への通行を妨げないよう、できるだけ交番に寄せて設置



正面



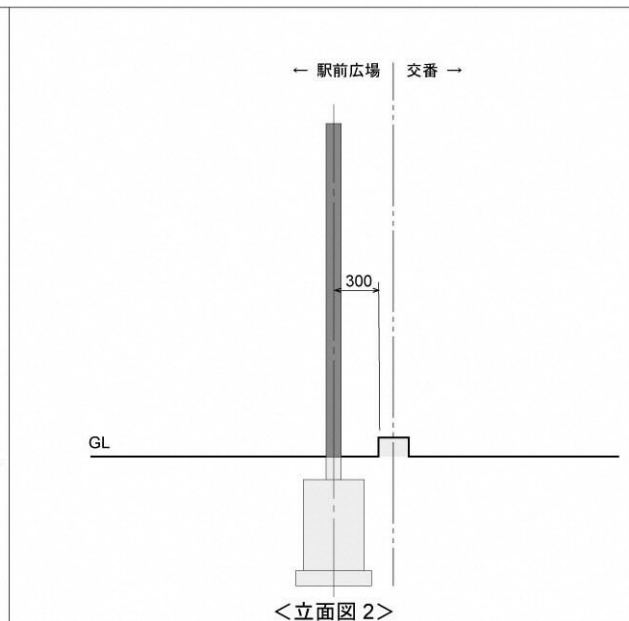
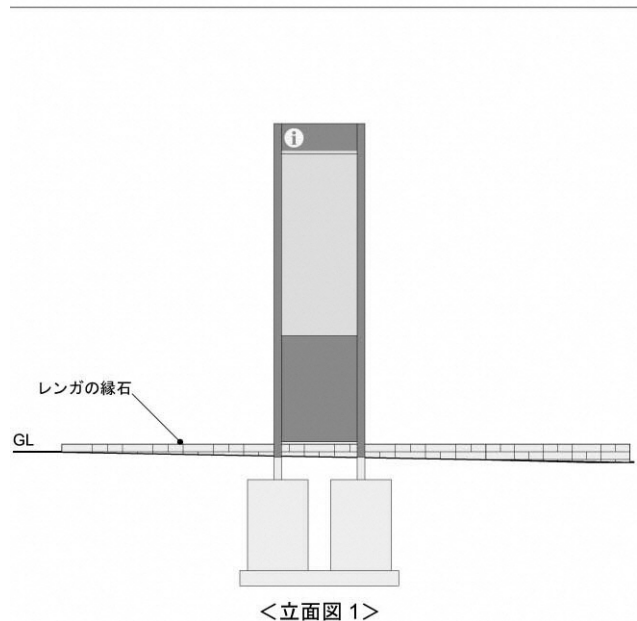
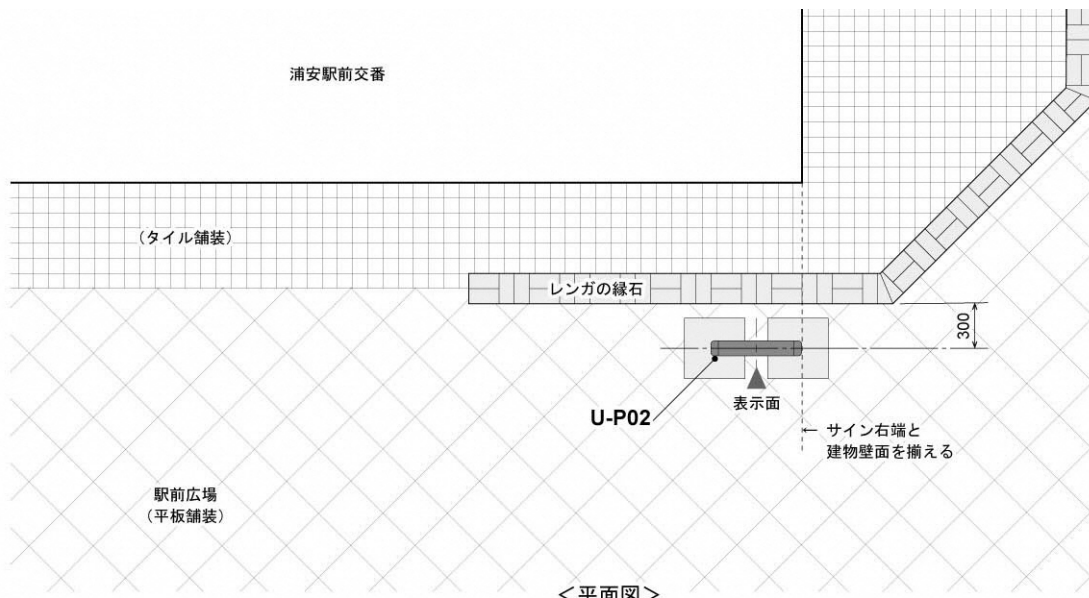
左側面



右側面

設置参考図

S=1/50



設置場所

- ・北栄 1-14
- ・西友浦安店南東信号交差点の北側歩道



設置の考え方

- ・市道
- ・北側に向けて表示

誘導施設

- ・行政サービスセンター
- ・浦安駅
- ・ベイホテル浦安駅前

留意点

- ・街路灯と街路樹の中間点に設置



正面



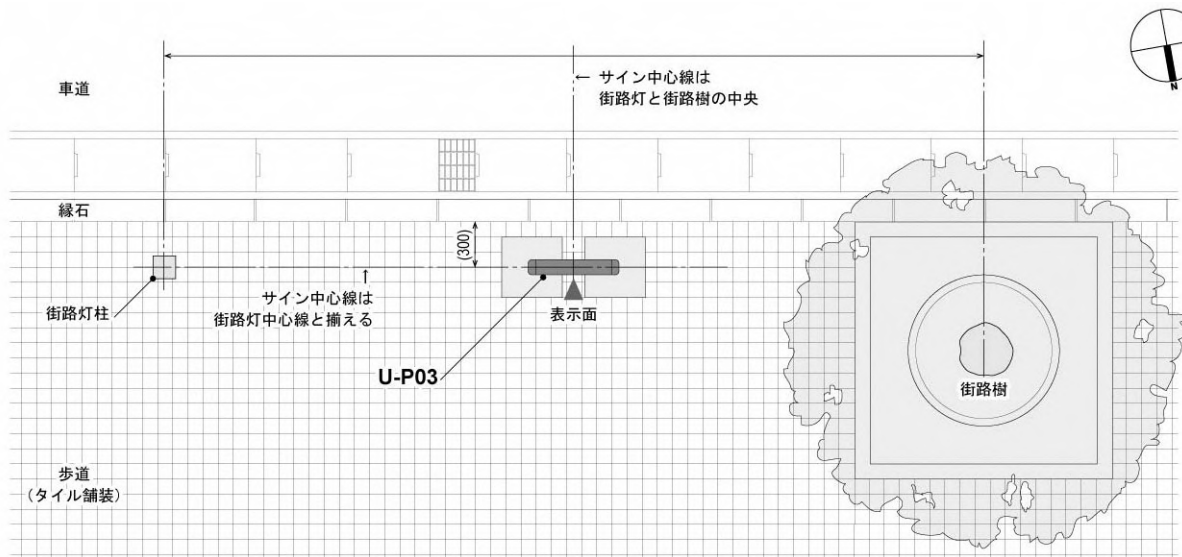
背面



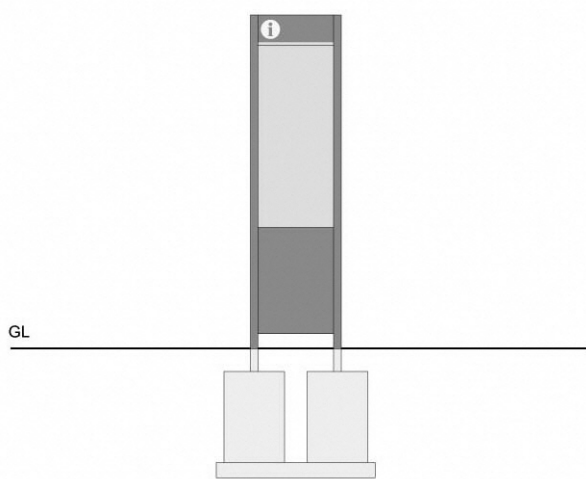
左側面

設置参考図

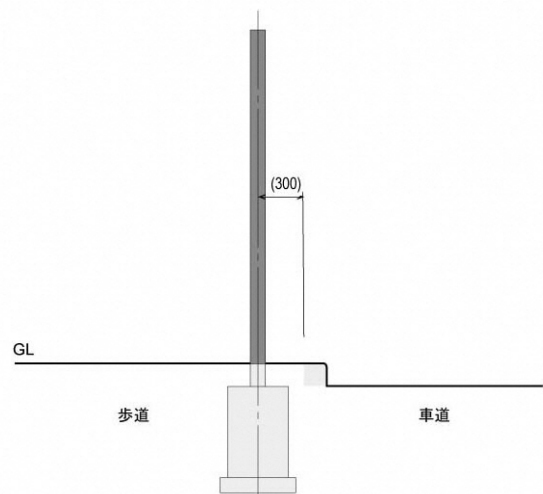
S=1/50



<平面図>



<立面図 1>



<立面図 2>

設置場所

- ・北栄 1-14
- ・浦安市放課後児童交流センター南西植栽帯



設置の考え方

- ・公共施設内
- ・表示面をやなぎ通り歩道に向けて設置

誘導施設

- ・浦安市川医療センター
- ・当代島公民館
- ・中央公民館
- ・行政サービスセンター
- ・浦安駅
- ・浦安ビューフォートホテル
- ・ベイホテル浦安駅前

留意点

- ・バス乗り場案内を表示
- ・植栽を一部撤去し、基礎天端を露出させる
- ・視認性を考慮し、できるだけ植栽帯縁石に寄せる



正面



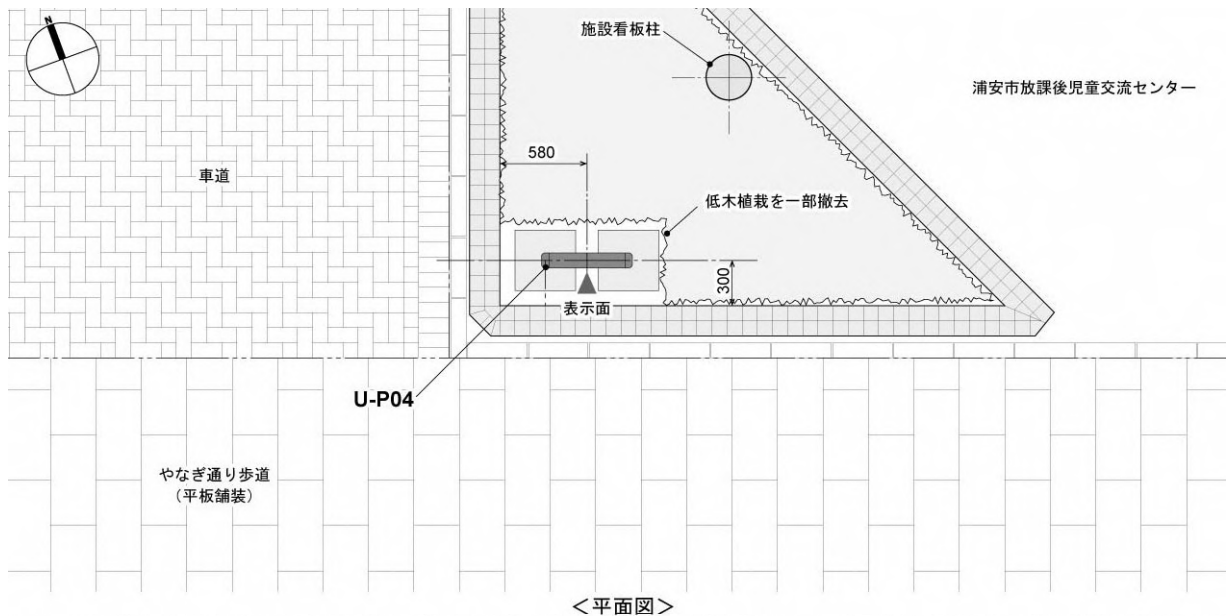
左側面



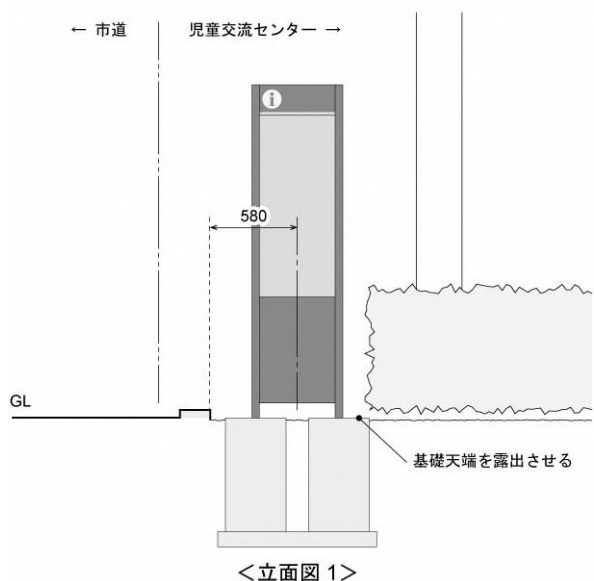
背面

設置参考図

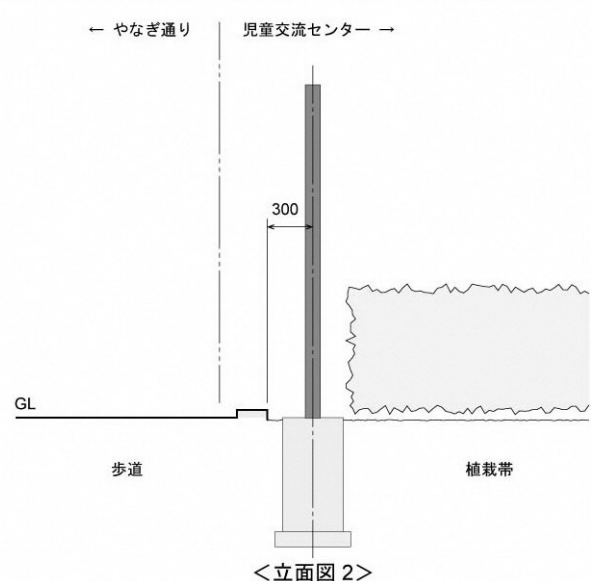
S=1/50



<平面図>



<立面図 1>



<立面図 2>

設置場所

- ・北栄 1-16
- ・浦安駅前歩道橋北西階段下歩道



設置の考え方

- ・県道
- ・表示面を東に向けて設置

誘導施設

- ・浦安市川医療センター
- ・当代島公民館
- ・中央公民館
- ・旧宇田川家住宅
- ・旧大塚家住宅
- ・行政サービスセンター
- ・浦安ビューフォートホテル
- ・ベイホテル浦安駅前

留意点

- ・バス乗り場案内を表示
- ・通行を妨げないように、できるだけガードレールに寄せて設置



正面



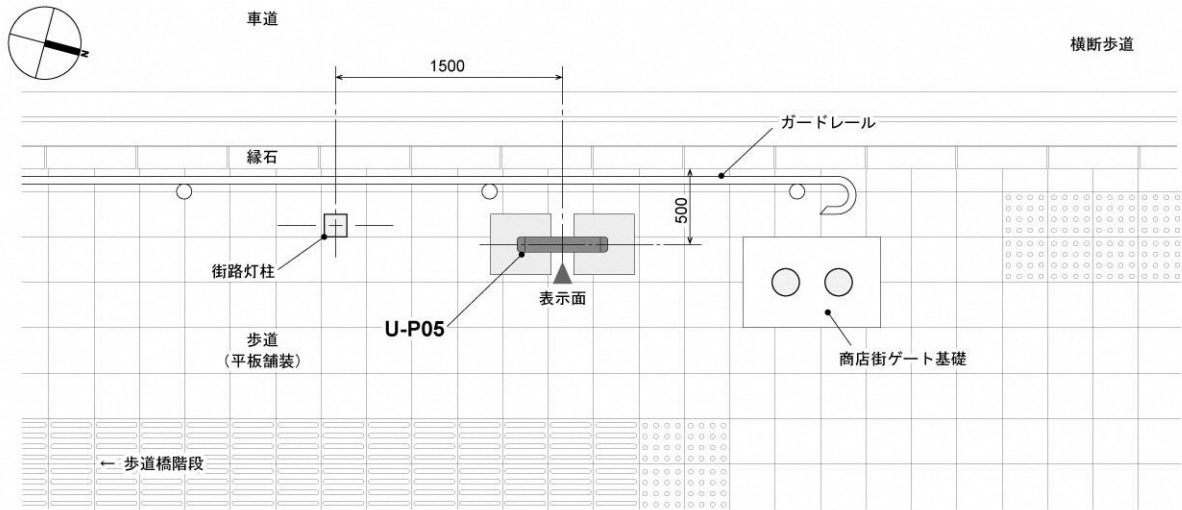
右側面



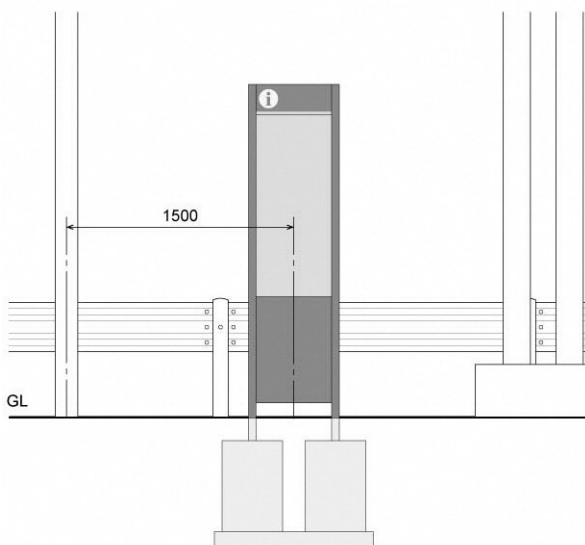
背面

設置参考図

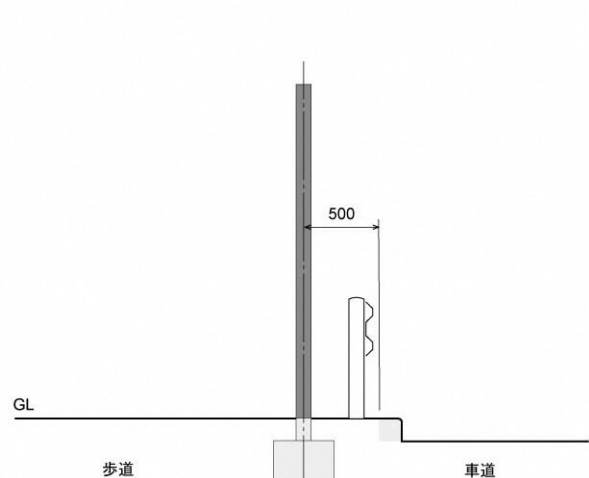
S=1/50



<平面図>



<立面図 1>



<立面図 2>

U-P06

設置場所

- ・猫実 4-7
- ・浦安駅前歩道橋南東階段下歩道



設置の考え方

- ・県道
- ・表示面を南に向けて設置

誘導施設

- ・浦安市川医療センター
- ・当代島公民館
- ・中央公民館
- ・旧宇田川家住宅
- ・旧大塚家住宅
- ・行政サービスセンター
- ・浦安ビューフォートホテル
- ・ベイホテル浦安駅前

留意点

- ・バス乗り場案内を表示



正面



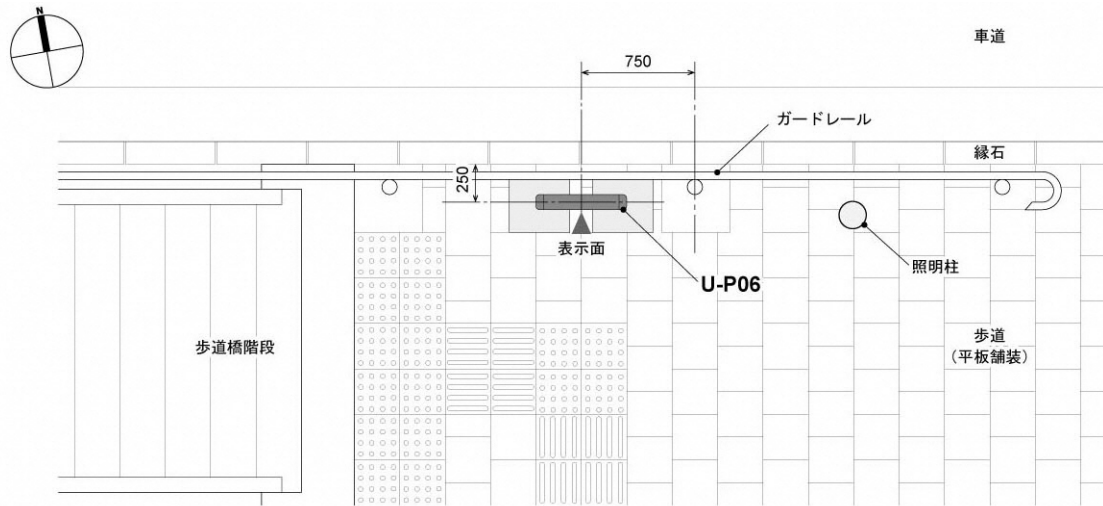
左側面



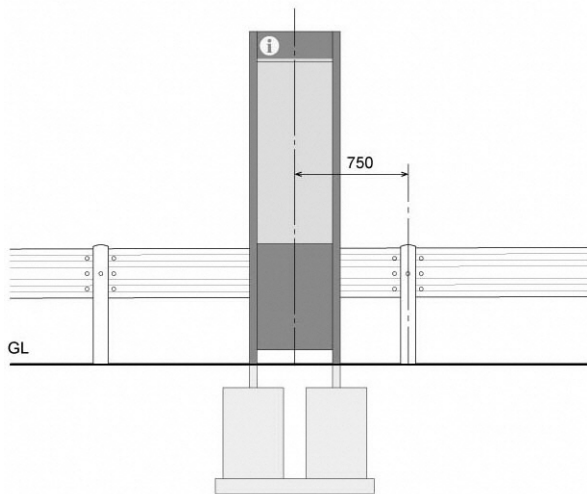
背面

設置参考図

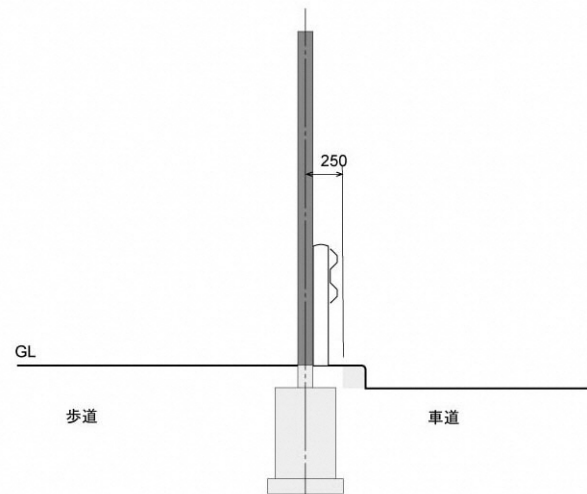
S=1/50



<平面図>



<立面図 1>



<立面図 2>

設置場所

- ・北栄 1-14
- ・浦安駅前交差点南東角、すき家前に設置



設置の考え方

- ・市道
- ・未利用の植栽マスの位置に、表示面を東に向けて設置



右側面

誘導施設

- ・浦安市川医療センター
- ・当代島公民館
- ・中央公民館
- ・旧宇田川家住宅
- ・旧大塚家住宅
- ・浦安ビューフォートホテル



左側面

留意点

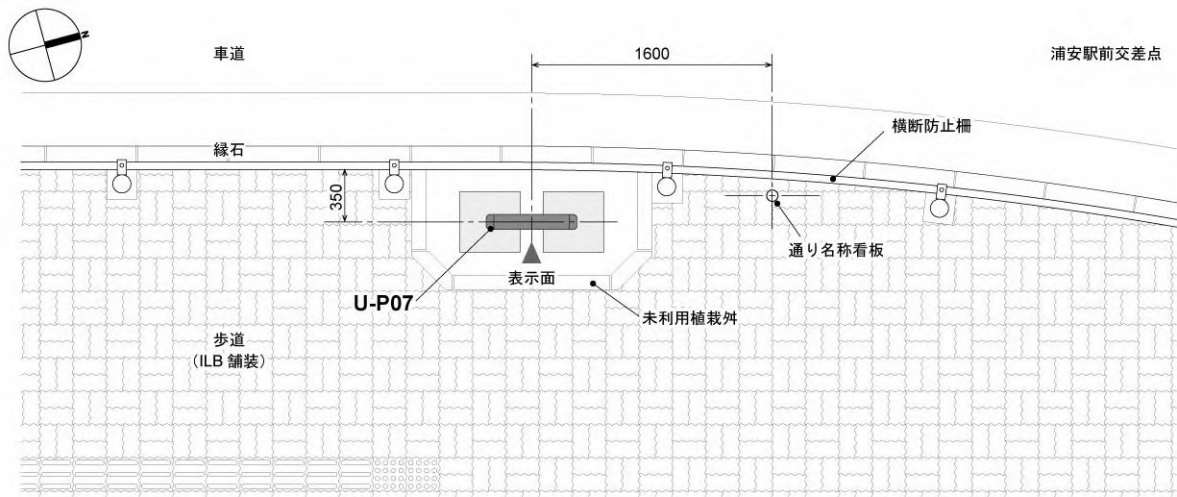
- ・バス乗り場案内を表示
- ・植栽を一部撤去し、基礎天端を露出させる



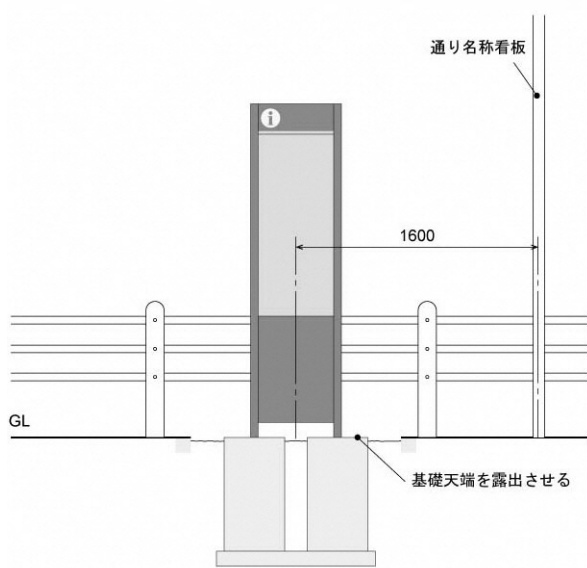
背面

設置参考図

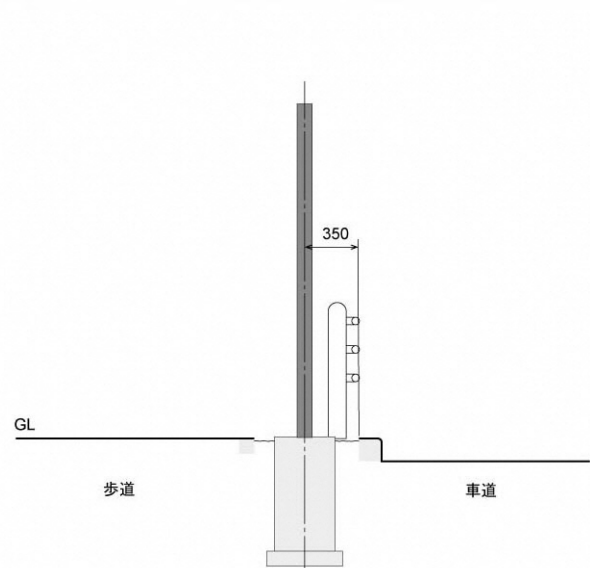
S=1/50



<平面図>



<立面図 1>



<立面図 2>

設置場所

- ・北栄 1-13-5
- ・浦安駅北口正面
- ・県道 6 号東側歩道上



設置の考え方

- ・県道
- ・2 方向 3 段 5 枚
- ・北方面の施設と南方面の施設を明確に指示

誘導施設

- ・浦安市川医療センター
- ・当代島公民館
- ・中央公民館
- ・旧宇田川家住宅
- ・旧大塚家住宅

留意点

- ・矢羽を進行方向と並行に設置
- ・通行を阻害しないよう、基礎を偏心しできるだけ縁石に寄せて設置



正面



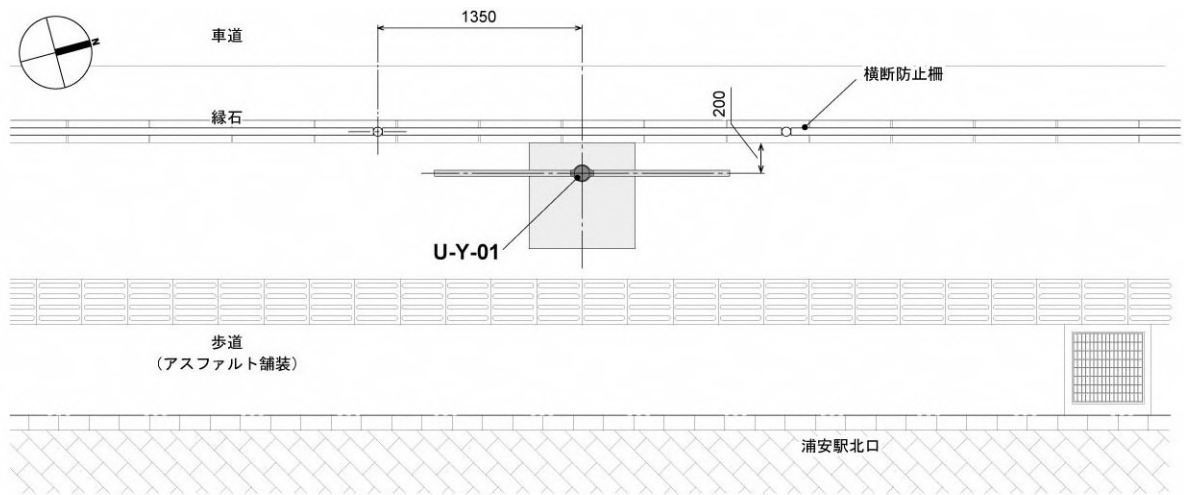
南口方向から見る



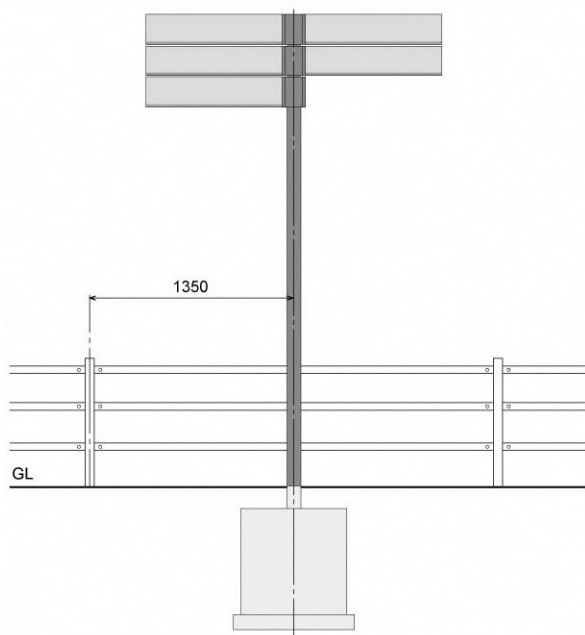
東口方向から見る

設置参考図

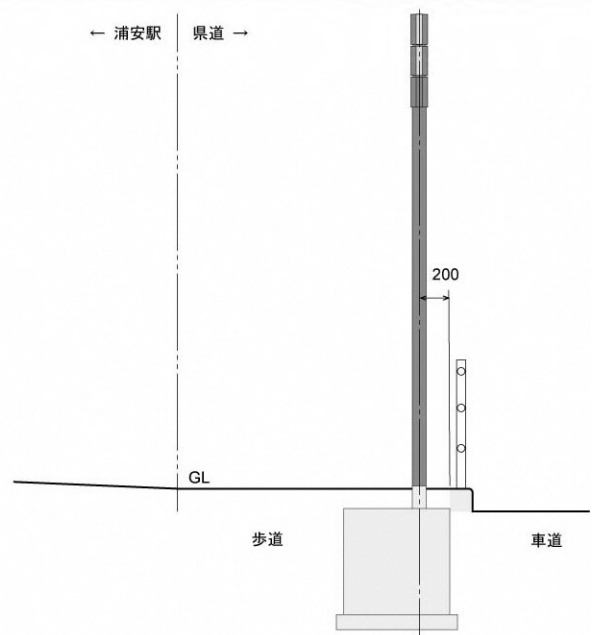
S=1/50



<平面図>



<立面図 1>



<立面図 2>

設置場所

- ・北栄 1-10
- ・県道 6 号北栄歩道橋東側階段の近傍

設置の考え方

- ・県道
- ・2 方向 2 段 3 枚
- ・U-Y01 と U-Y03 との中間の確認情報

誘導施設

- ・浦安市川医療センター
- ・当代島公民館
- ・浦安駅

留意点

- ・矢羽を歩道と並行に設置



東方向から見る



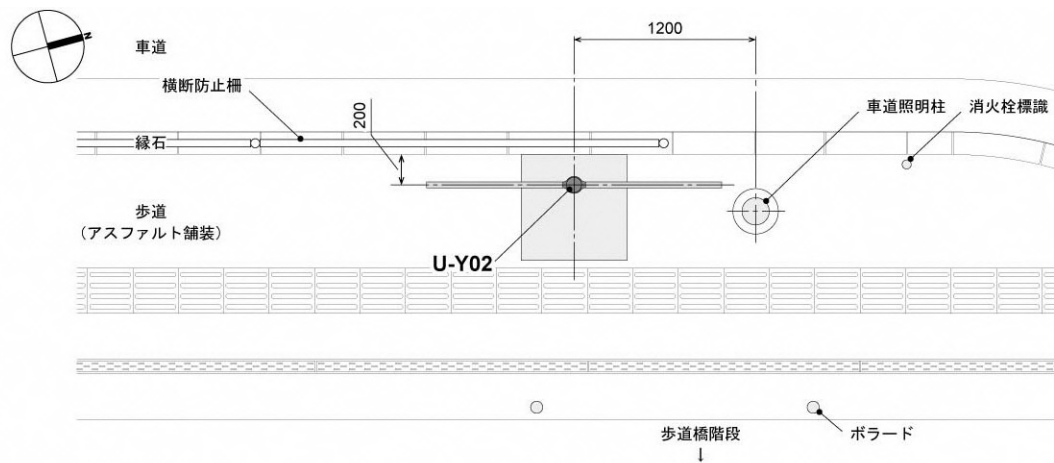
南方向から見る



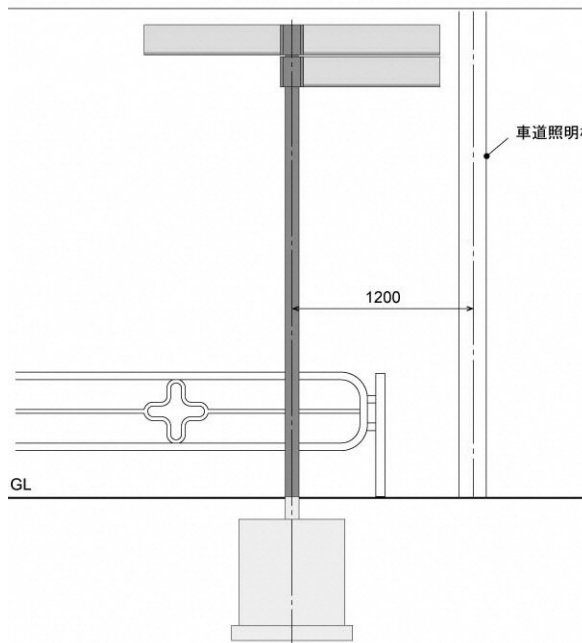
歩道橋階段から見る

設置参考図

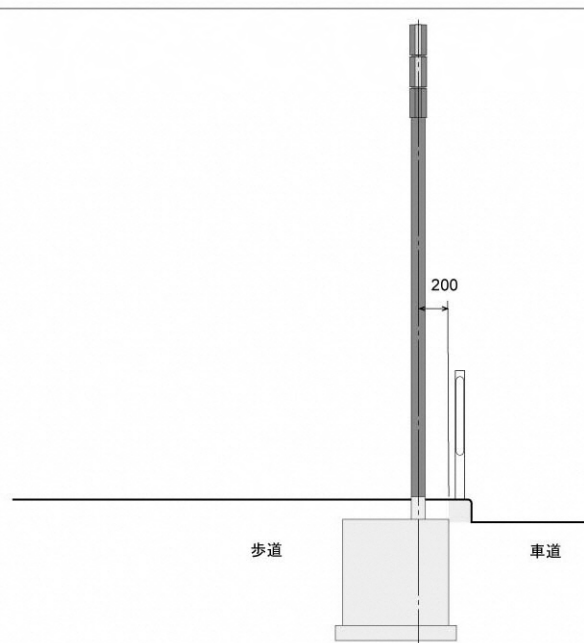
S=1/50



<平面図>



<立面図 1>



<立面図 2>

設置場所

- ・ 当代島 2-1
- ・ 県道 6 号信号交差点の南西角



設置の考え方

- ・ 県道
- ・ 3 方向 2 段 3 枚
- ・ 当代島公民館への屈曲、医療センターへの直進を指示



東面

誘導施設

- ・ 浦安市川医療センター
- ・ 当代島公民館
- ・ 浦安駅



北方向から見る

留意点

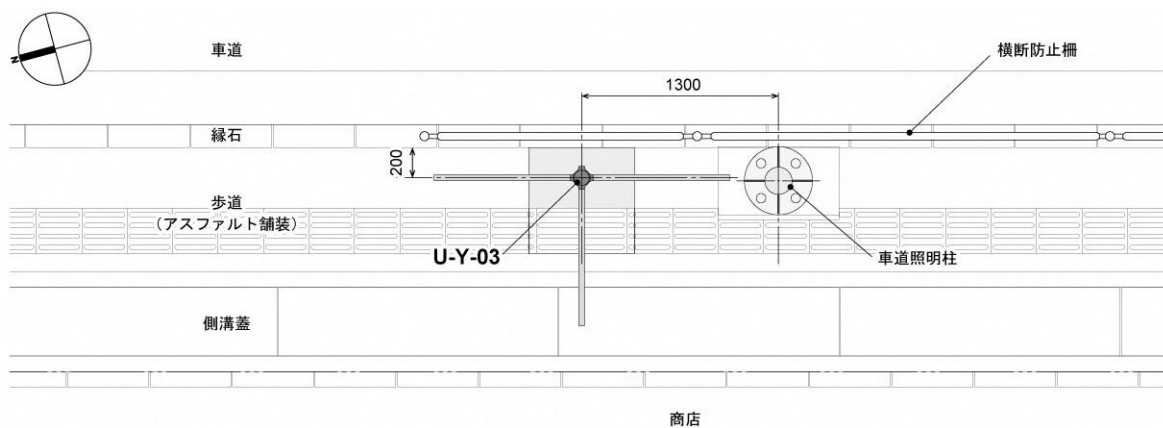
- ・ 公民館への屈曲指示は進行方向に直角に、その他は並行に矢羽を設置
- ・ 車道照明柱に干渉しないよう適切な離隔を確保



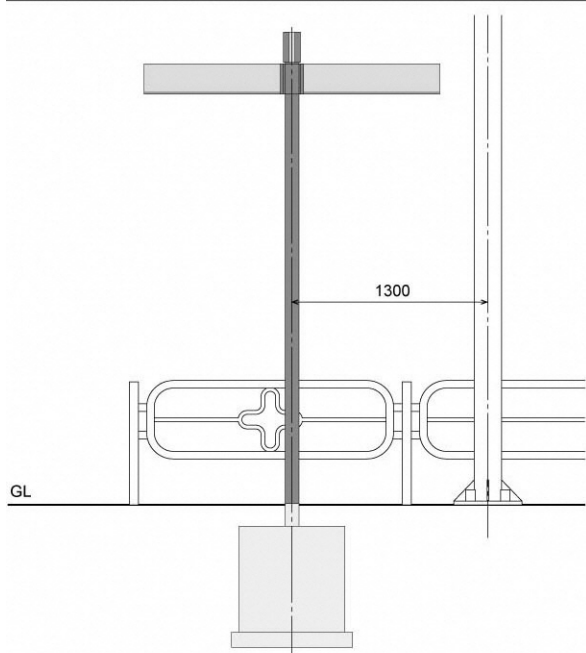
南方向から見る

設置参考図

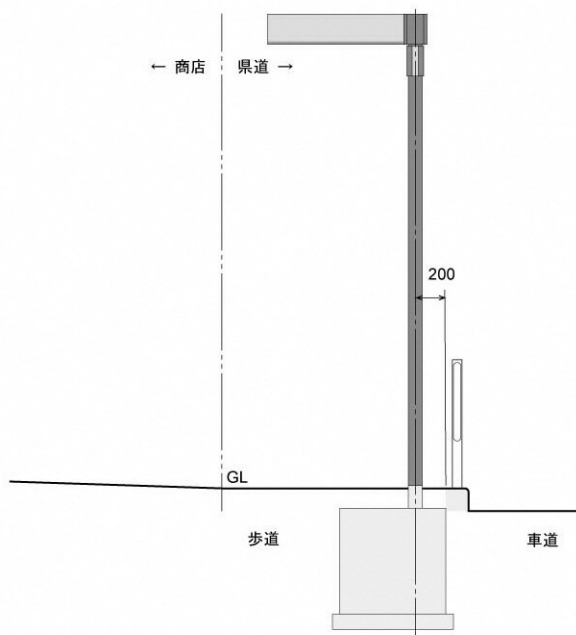
S=1/50



<平面図>



<立断面図 1>



<立断面図 2>

設置場所

- ・北栄 2-15
- ・県道 6 号信号交差点の北東角、京葉ガス南側歩道



設置の考え方

- ・市道
- ・1 方向 3 段 3 枚
- ・当代島公民館への屈曲、医療センターへの直進を指示

誘導施設

- ・浦安市川医療センター
- ・当代島公民館
- ・浦安駅

留意点

- ・駅方面からのアプローチを考慮し、矢羽を進行方向に直角に設置



南面



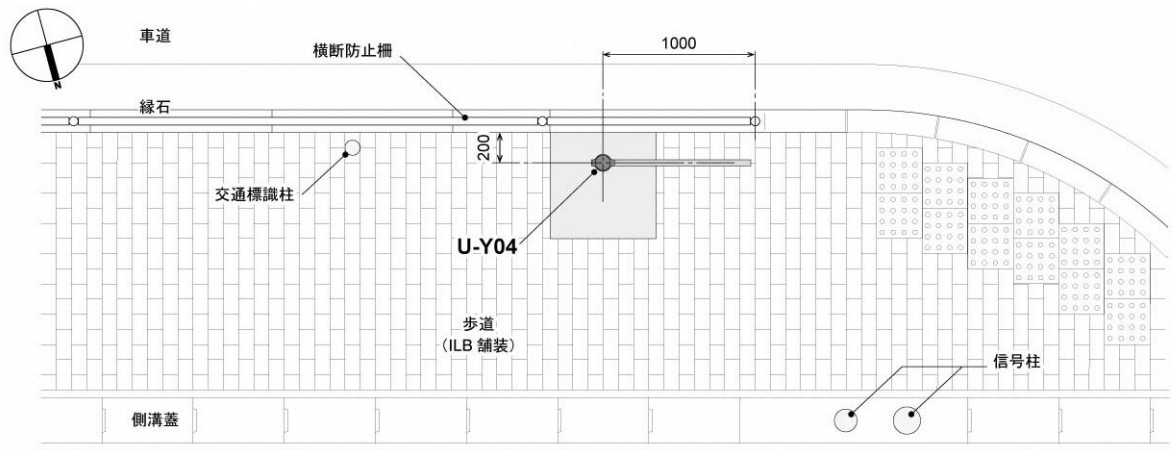
西方向から見る



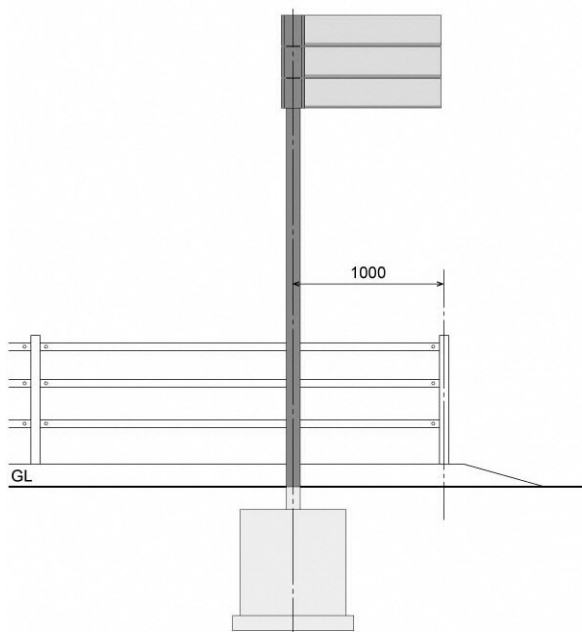
床面

設置参考図

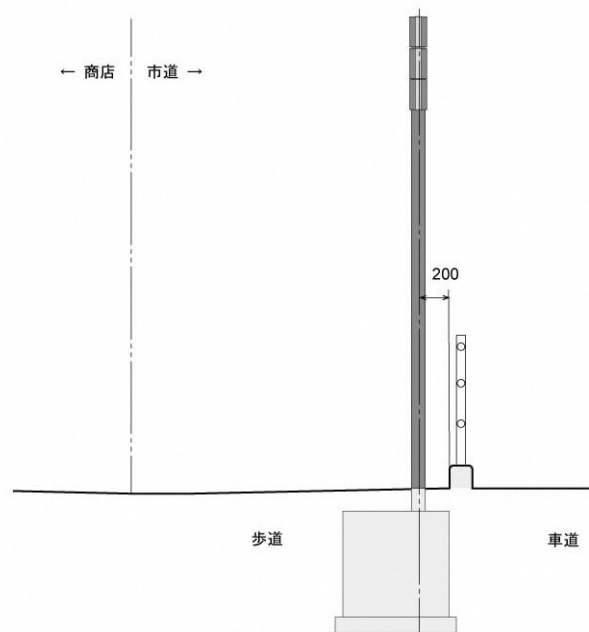
S=1/50



<平面図>



<立面図 1>



<立面図 2>

設置場所

- ・ 当代島 3-4-1
- ・ 県道 6 号「医療センター入口」信号交差点の北西角、コンビニ南側歩道



設置の考え方

- ・ 市道
- ・ 1 方向 2 段 2 枚
- ・ 医療センターへの屈曲を指示

誘導施設

- ・ 浦安市川医療センター
- ・ 浦安駅

留意点

- ・ 駅方面からのアプローチを考慮し、矢羽を進行方向に直角に設置
- ・ 交通標識柱に干渉しないよう適切な離隔を確保



南面



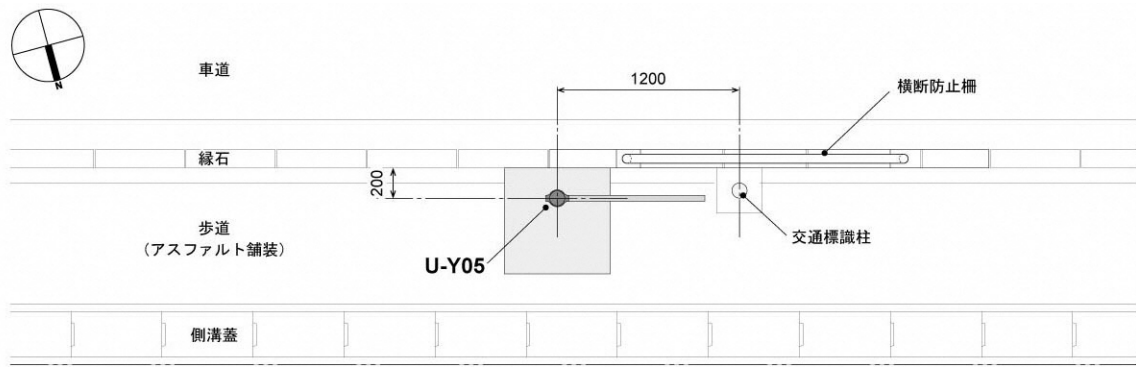
東方向から見る



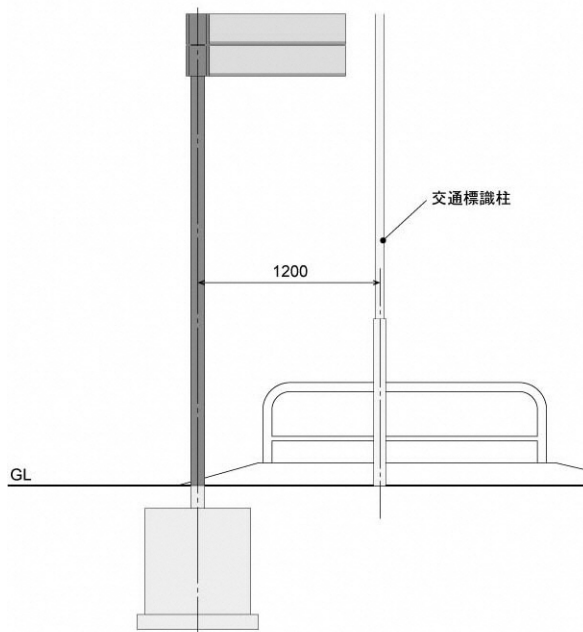
西方向から見る

設置参考図

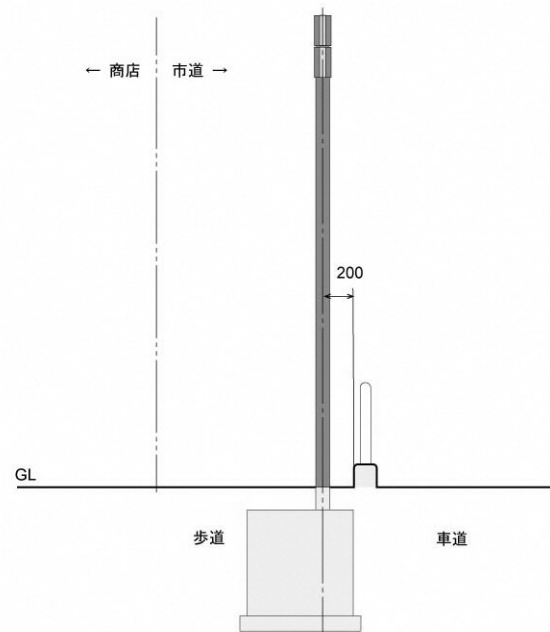
S=1/50



<平面図>



<立面図 1>



<立面図 2>

設置場所

- ・北栄 2-20-23
- ・県道 6 号「医療センター入口」信号交差点の北東角



設置の考え方

- ・市道
- ・1 方向 2 段 2 枚
- ・医療センターへの屈曲を指示

誘導施設

- ・浦安市川医療センター
- ・浦安駅

留意点

- ・駅方面からのアプローチを考慮し、矢羽を進行方向に直角に設置



南面



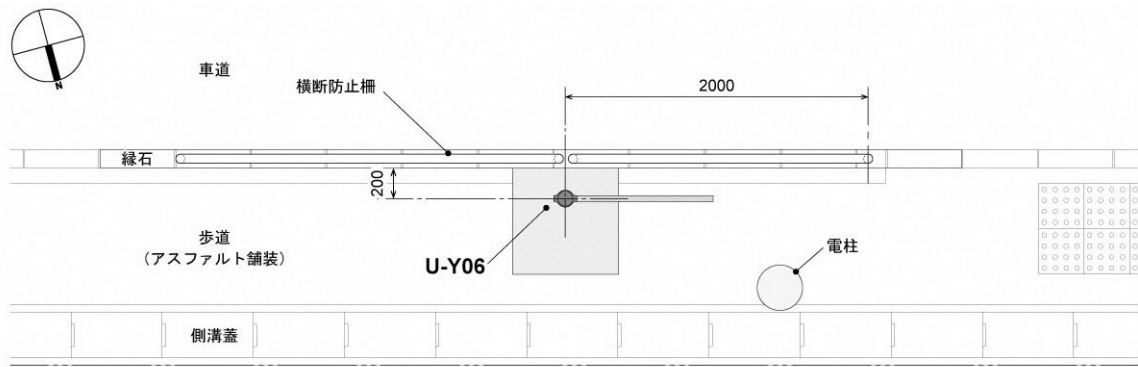
東方向から見る



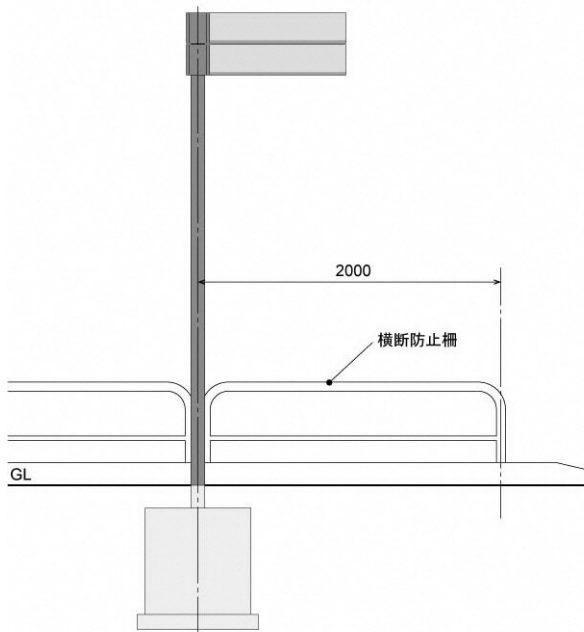
床面

設置参考図

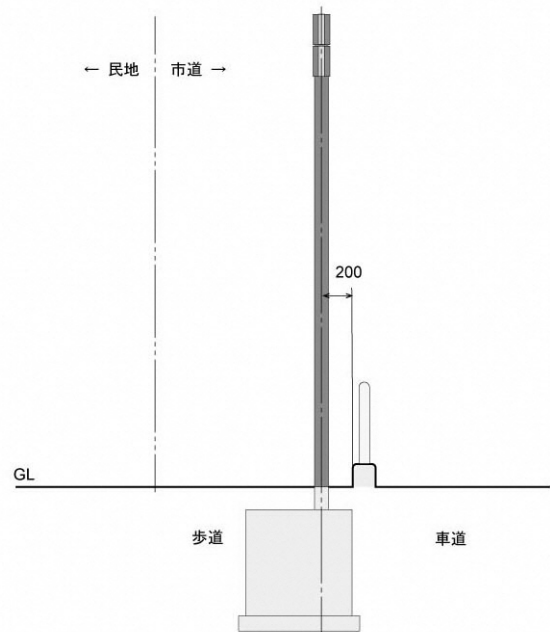
S=1/50



<平面図>



<立面図 1>



<立面図 2>

設置場所

- ・ 当代島 1-11-25
- ・ 市道信号 T 字路の突当り



設置の考え方

- ・ 市道
- ・ 2 方向 3 段 3 枚
- ・ 医療センター方面への屈曲を指示

誘導施設

- ・ 浦安市川医療センター
- ・ 当代島公民館
- ・ 浦安駅

留意点

- ・ 駅方面からのアプローチを考慮し、矢羽を東方向に向けて設置
- ・ 裏面の表示は不要



東方向から見る



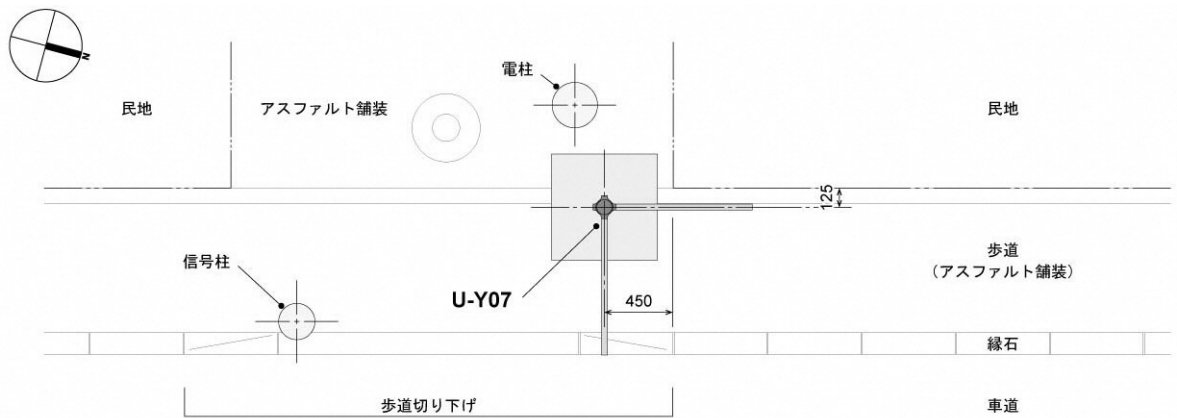
北方向から見る



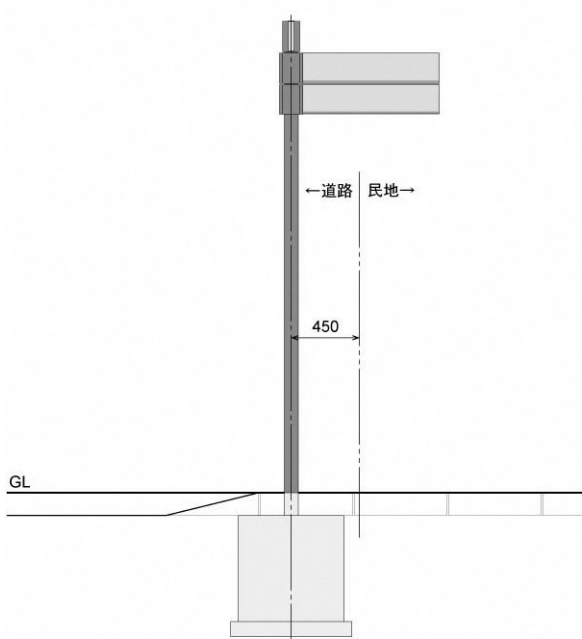
床面

設置参考図

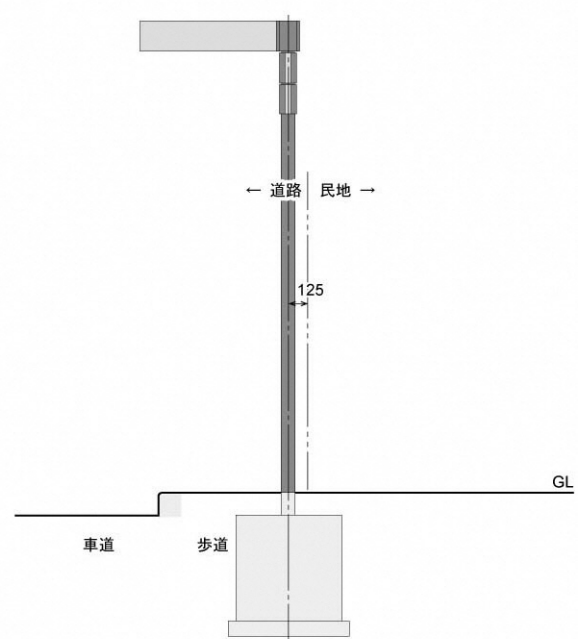
S=1/50



<平面図>



<立面図 1>



<立面図 2>

設置場所

- ・ 当代島 2-7-40
- ・ 浦安グリーンコープ南東
信号交差点の歩道



設置の考え方

- ・ 市道
- ・ 2方向 2段 3枚

誘導施設

- ・ 浦安市川医療センター
- ・ 当代島公民館
- ・ 浦安駅

留意点

- ・ 歩車道境界寄りに設置



南方向から見る



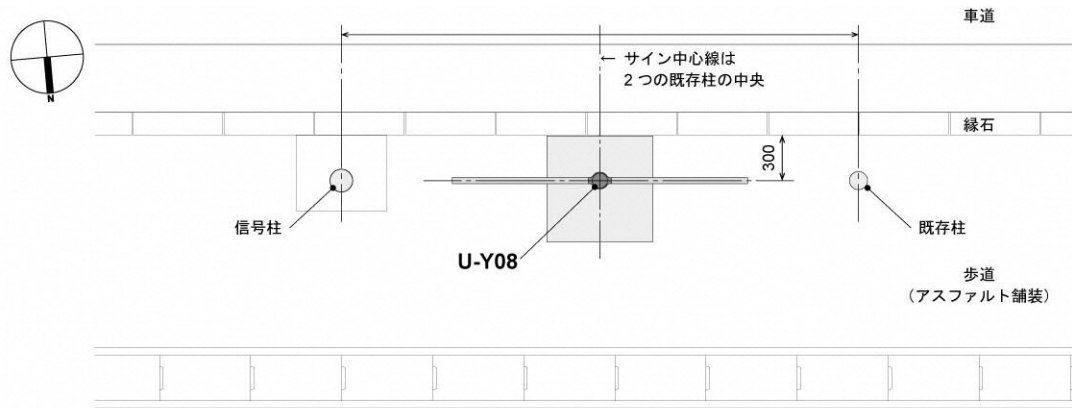
西方向から見る



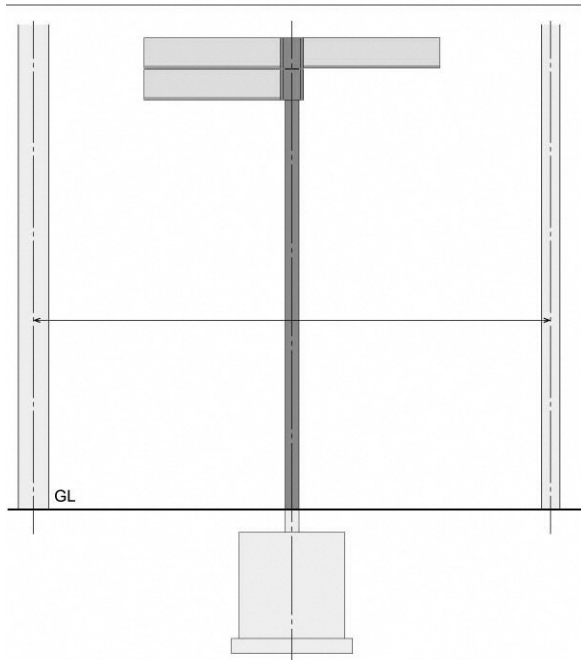
床面

設置参考図

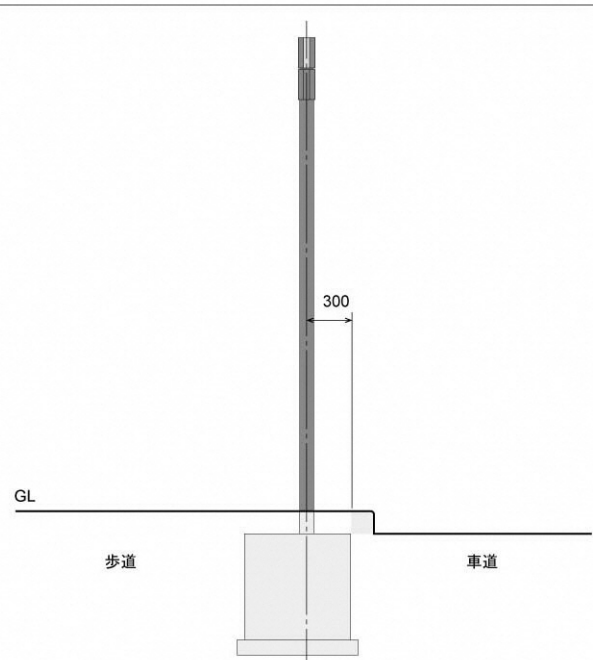
S=1/50



<平面図>



<立断面図 1>



<立断面図 2>

設置場所

- ・猫実 4-21-5
- ・市道の境川橋梁の北、東側歩道の植栽帯内



設置の考え方

- ・市道
- ・2方向2段3枚
- ・U-P07とU-Y10との中間の確認情報

誘導施設

- ・旧宇田川家住宅
- ・旧大塚家住宅
- ・浦安駅

留意点

- ・街路灯の中心線とサイン支柱の中心線を揃える
- ・植栽を一部撤去し、基礎天端を露出させる



西方向から見る



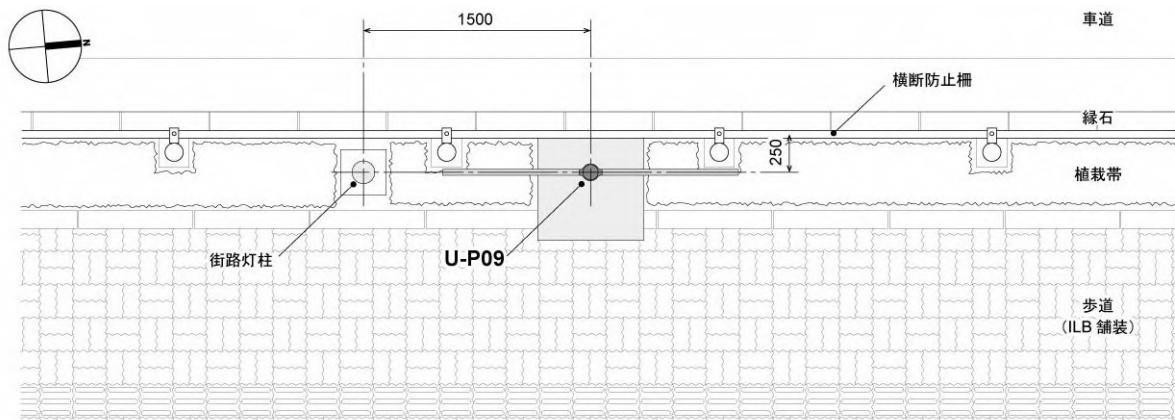
南方向から見る



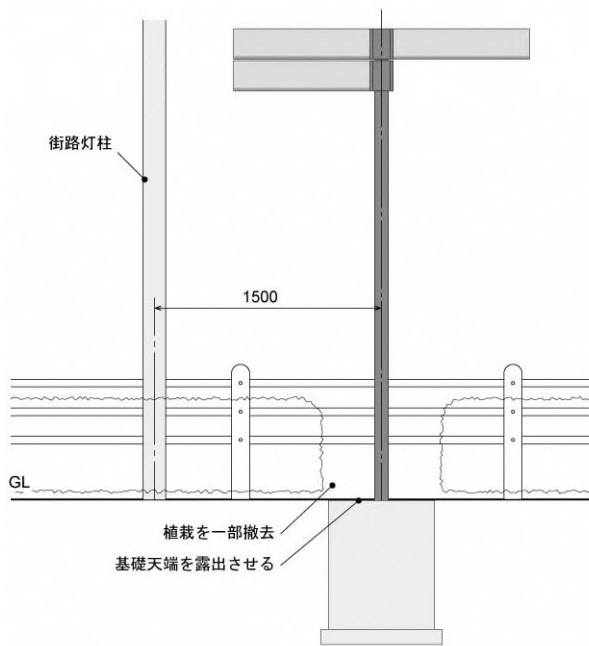
植栽帯

設置参考図

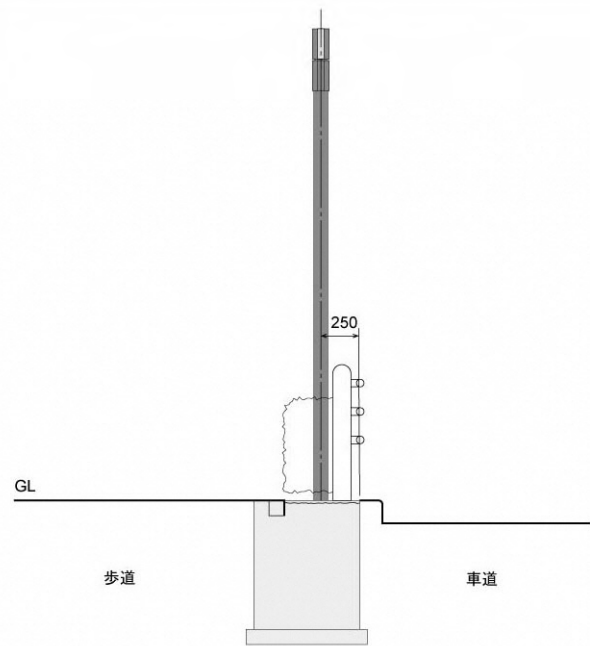
S=1/50



<平面図>



<立面図 1>



<立面図 2>

設置場所

- ・堀江 3-6
- ・交差点南東角



設置の考え方

- ・市道
- ・2方向 3段 3枚
- ・旧宇田川家、旧大塚家への屈曲を指示
- ・既存車道照明柱 (E3029) に添架

誘導施設

- ・旧宇田川家住宅
- ・旧大塚家住宅
- ・浦安駅

留意点

- ・照明柱管理者との調整が必要 (標準形として整備することも検討する)
- ・既存構造物に干渉しないよう配置に留意する



東面



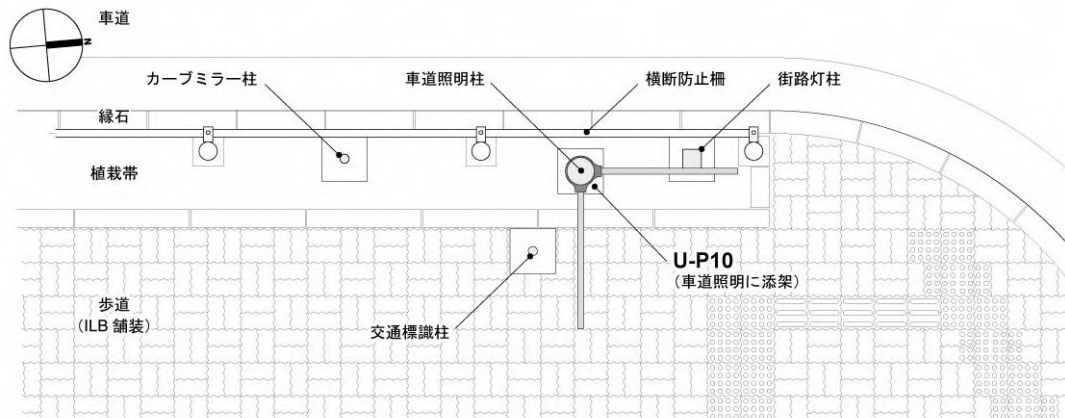
北方向から見る



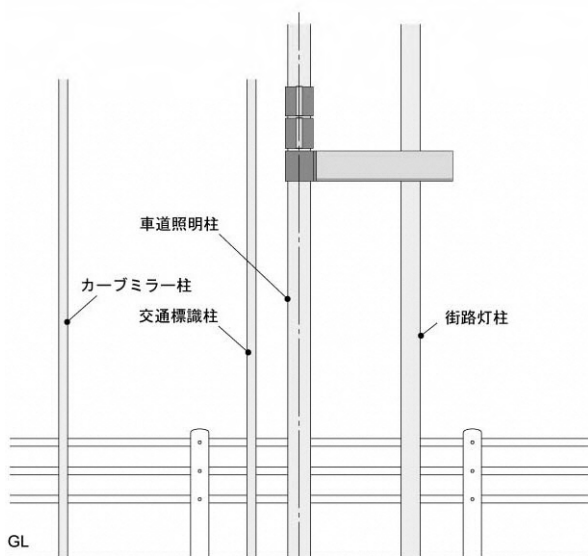
南西方向から見る

設置参考図

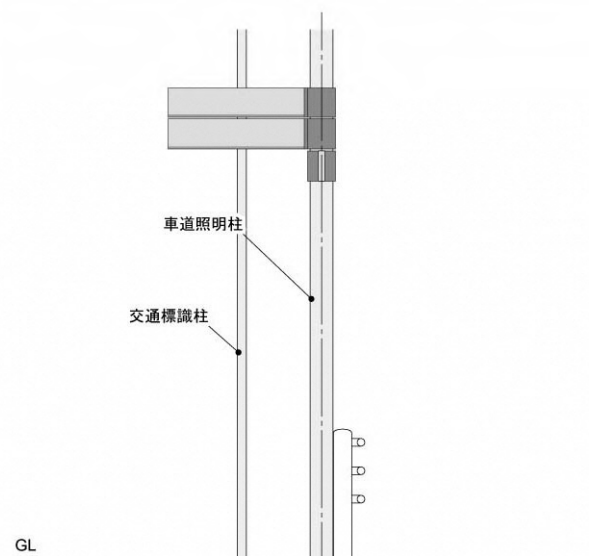
S=1/50



<平面図>



<立面図 1>



<立面図 2>

設置場所

- ・堀江 3-8
- ・既存サインの位置に設置



設置の考え方

- ・市道
- ・旧大塚家への屈曲を指示

誘導施設

- ・旧大塚家住宅
- ・浦安駅

留意点

- ・まちなみに調和するよう応用展開を図り、小型のパネル形式とする
- ・東側民地にできるだけ接近させて設置
- ・既存サインを撤去



北西方向から見る



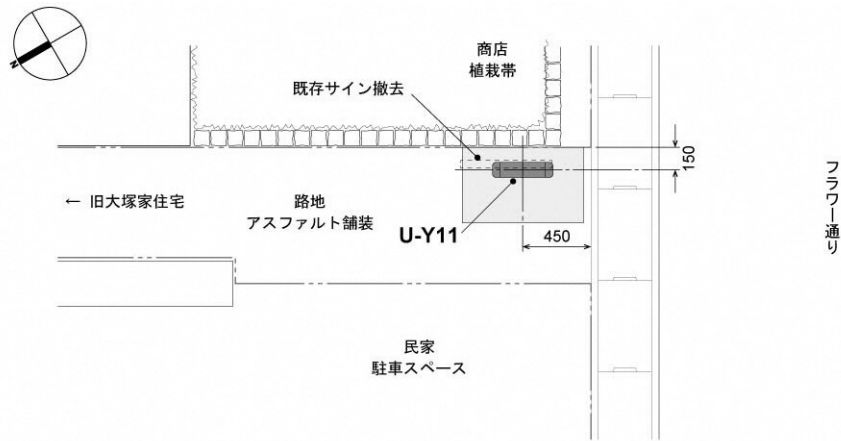
南西方向から見る



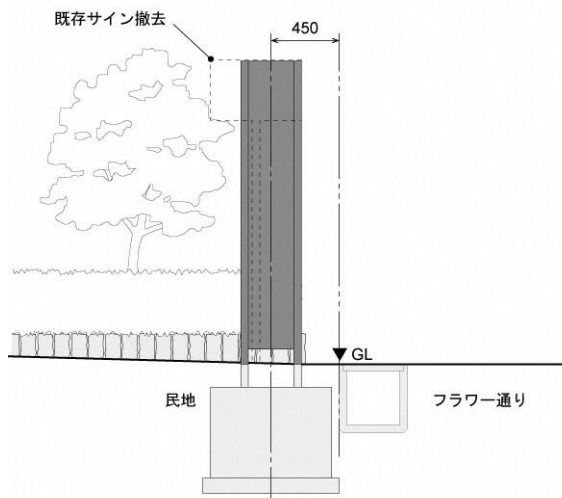
南東方向から見る

設置参考図

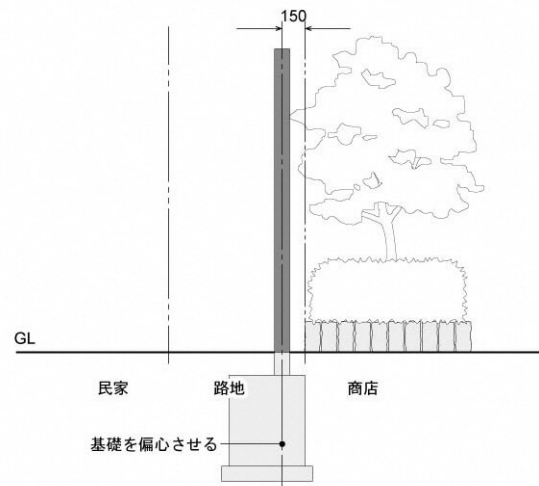
S=1/50



<平面図>



<立面図 1>



<立面図 2>

U-N01

設置場所

- ・北米 1-13-25
- ・施設前の歩道に設置



設置の考え方

- ・市道

表示施設

- ・浦安駅前行政サービスセンター

留意点

- ・駅方面からの視認性に配慮し、表示面を歩道に対面するように設置
- ・通行を妨げないよう歩車道境界側に寄せる



南方向から



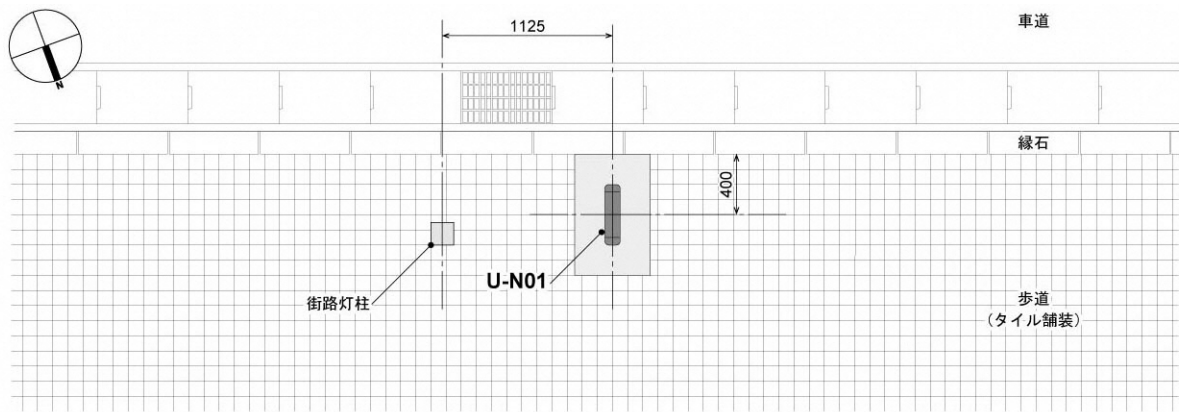
西方向から見る



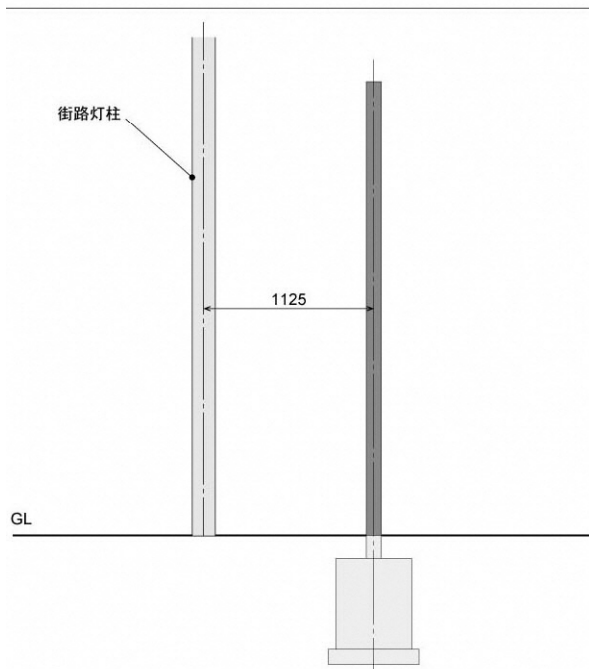
床面

設置参考図

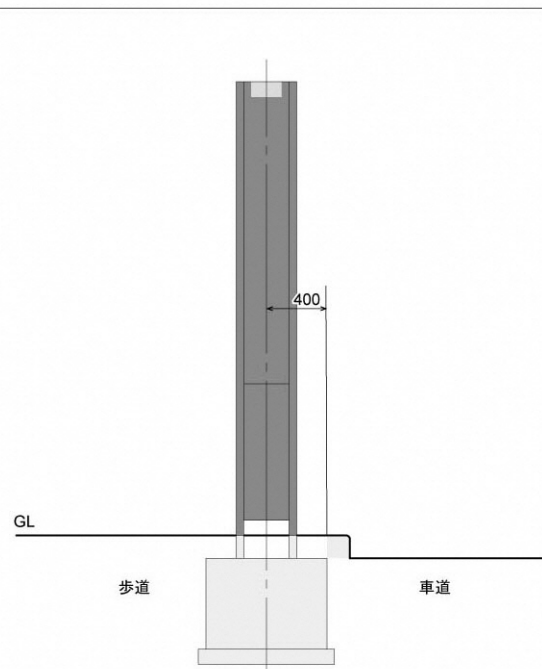
S=1/50



<平面図>



<立面図 1>



<立面図 2>

設置場所

- ・ 当代島 2-14-1
- ・ 当代島公民館東側歩道

設置の考え方

- ・ 市道

表示施設

- ・ 当代島公民館

留意点

- ・ 表示面が東西方向に対面するように設置



西方向から見る



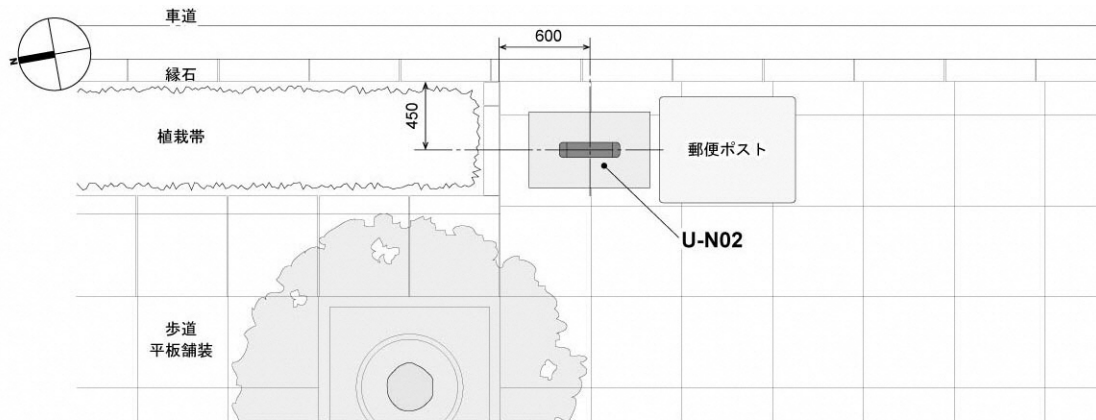
東方向から見る



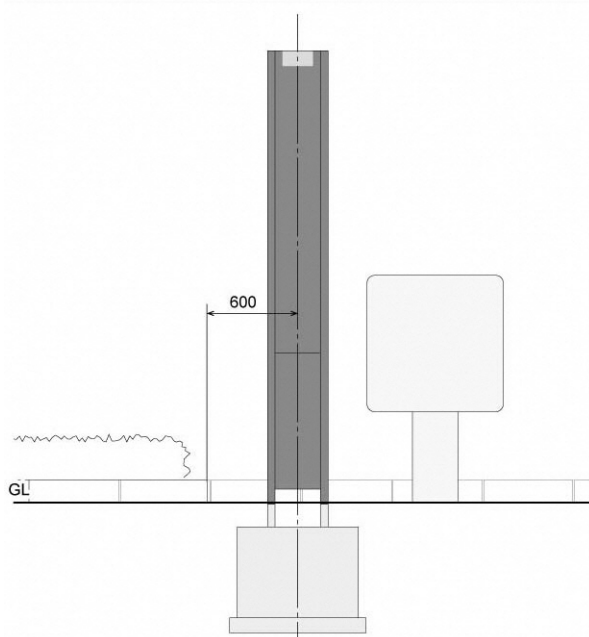
北方向から見る

設置参考図

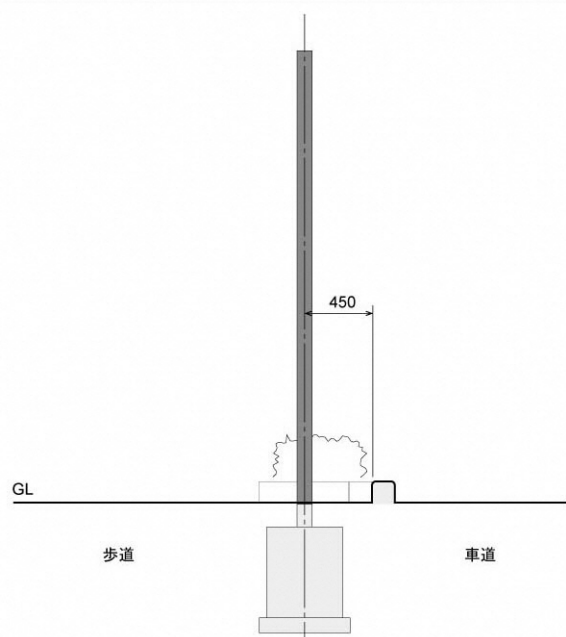
S=1/50



<平面図>



<立面図 1>



<立面図 2>

U-N03

設置場所

- ・ 当代島 3-4-32
- ・ 医療センター南側歩道

設置の考え方

- ・ 市道

表示施設

- ・ 東京ベイ 浦安市川医療センター

留意点

- ・ 表示面が歩道進行方向に
対面するように設置



南方向から見る



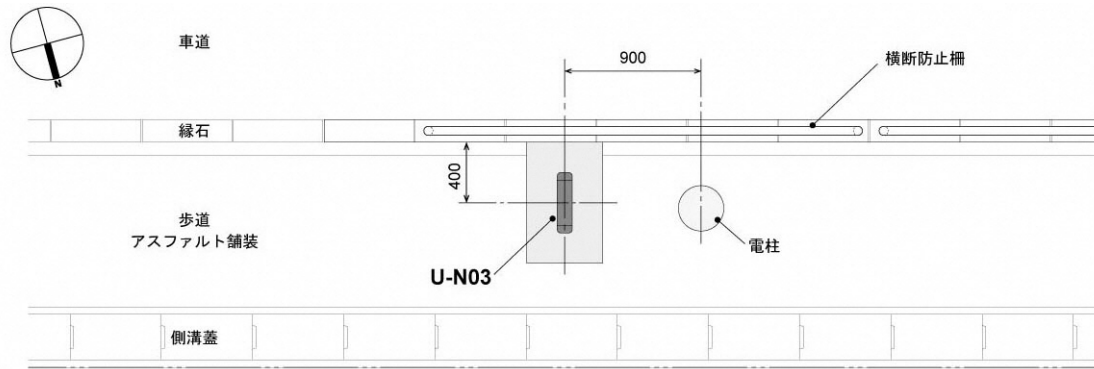
東方向から見る



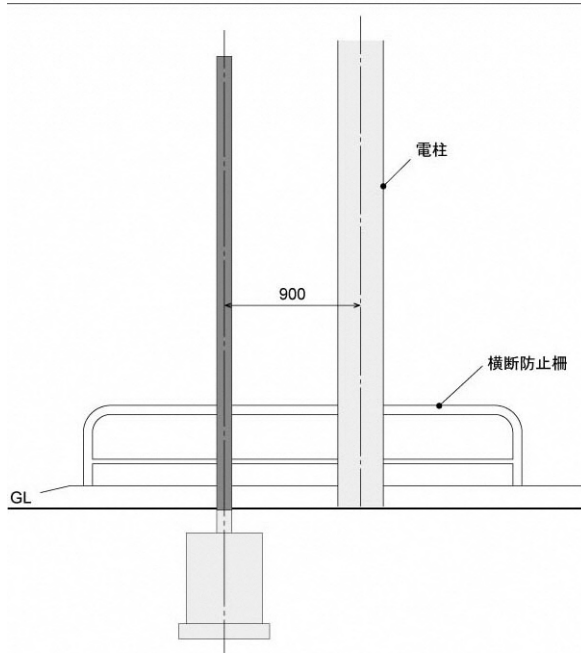
西方向から見る

設置参考図

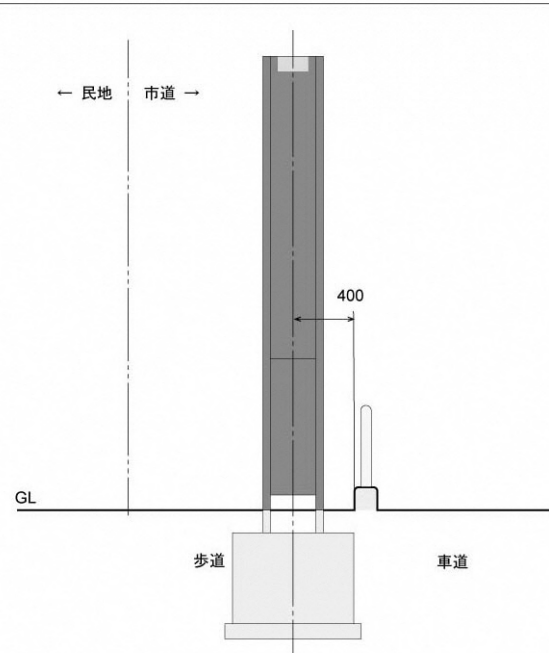
S=1/50



<平面図>



<立面図 1>



<立面図 2>

設置場所

- ・猫実 4-18-1
- ・中央公民館敷地内

設置の考え方

- ・施設敷地内

表示施設

- ・中央公民館

留意点

- ・表示面が歩道進行方向に
対面するように設置
- ・通行を妨げないよう敷地
境界に寄せて設置



北方向から見る



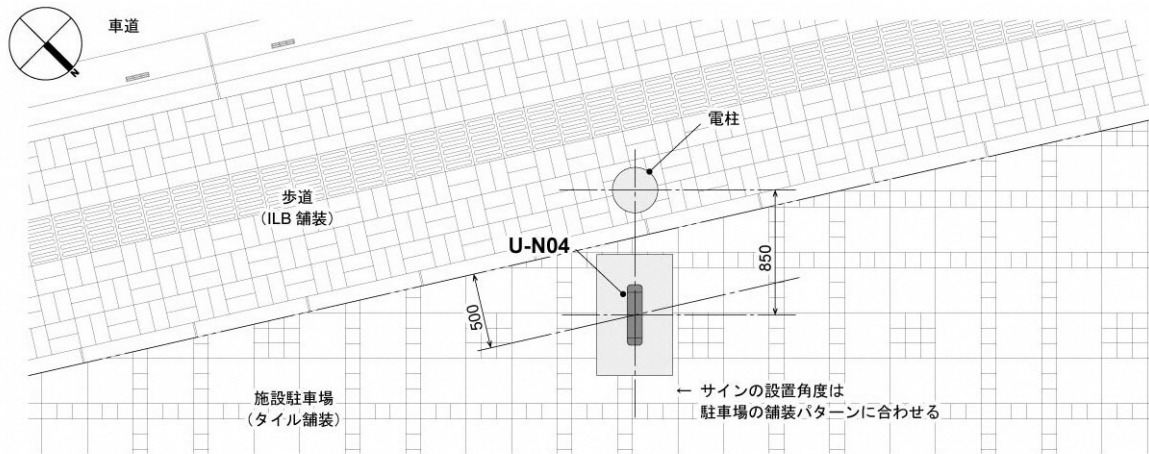
南方向から見る



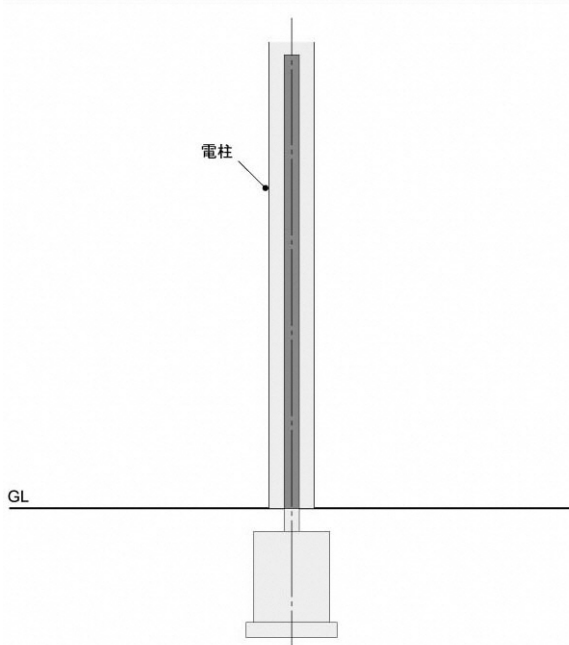
西方向から見る

設置参考図

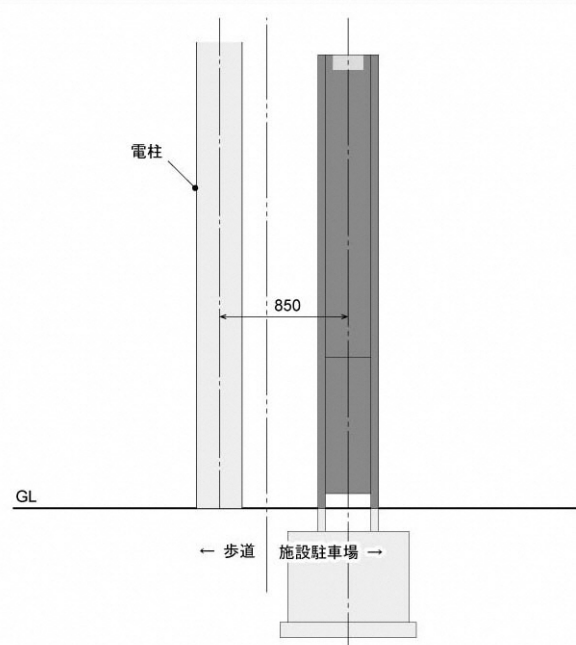
S=1/50



<平面図>



<立面図 1>



<立面図 2>

設置場所

- ・堀江 3-4-8
- ・施設敷地内、ポケットパーク南東端部

設置の考え方

- ・施設敷地内

表示施設

- ・旧宇田川家住宅

留意点

- ・表示面が道路進行方向に
対面するように設置
- ・まちなみに調和するよう
高さを 2.0m に変更



西方向から見る



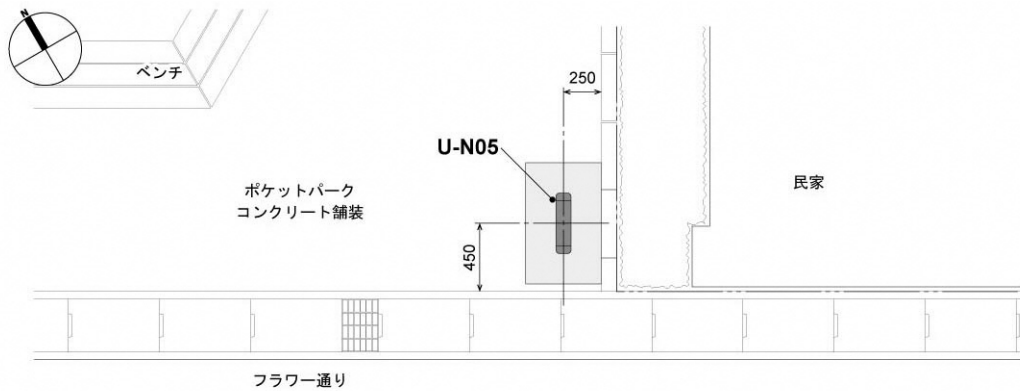
正面



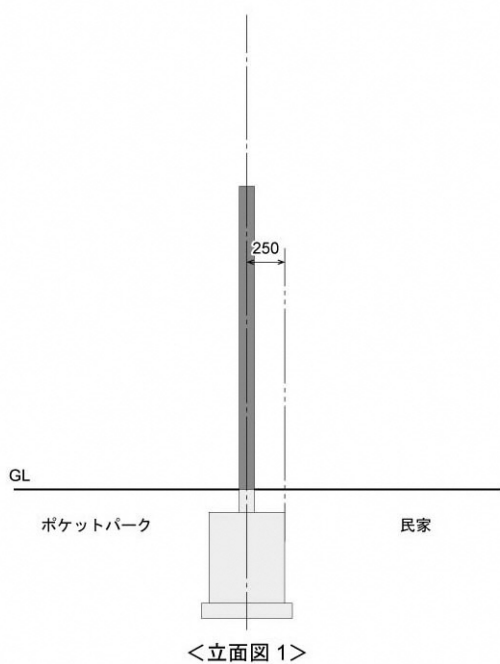
床面

設置参考図

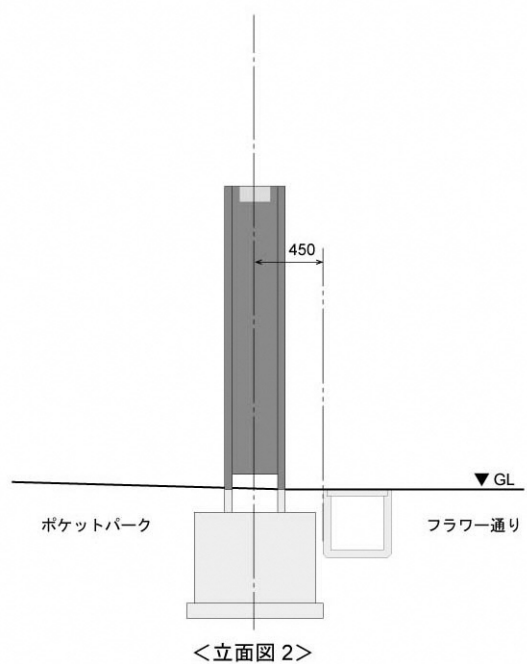
S=1/50



<平面図>



<立面図 1>



<立面図 2>

設置場所

- ・堀江 3-3-3-1
- ・遊歩道に面した低木植栽帯内



設置の考え方

- ・施設敷地内

表示施設

- ・旧大塚家住宅

留意点

- ・表示面が遊歩道進行方向に
対面するように設置
- ・まちなみに調和するよう
高さを 2.0m に変更
- ・基礎天端を露出させる



南方向から見る



詳細 1



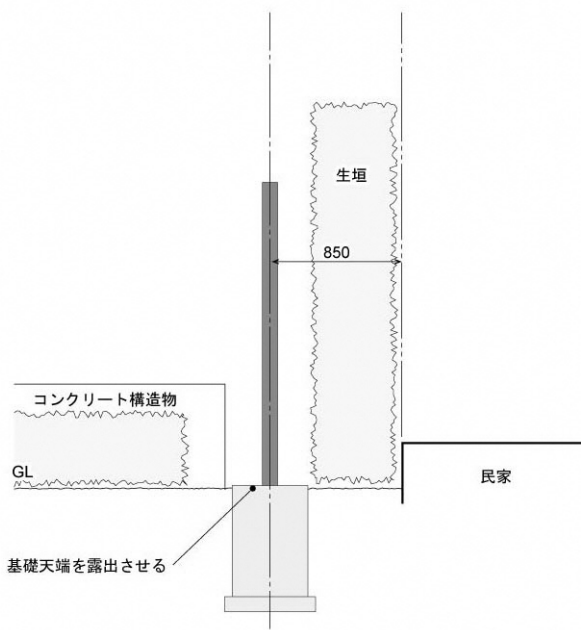
詳細 2

設置参考図

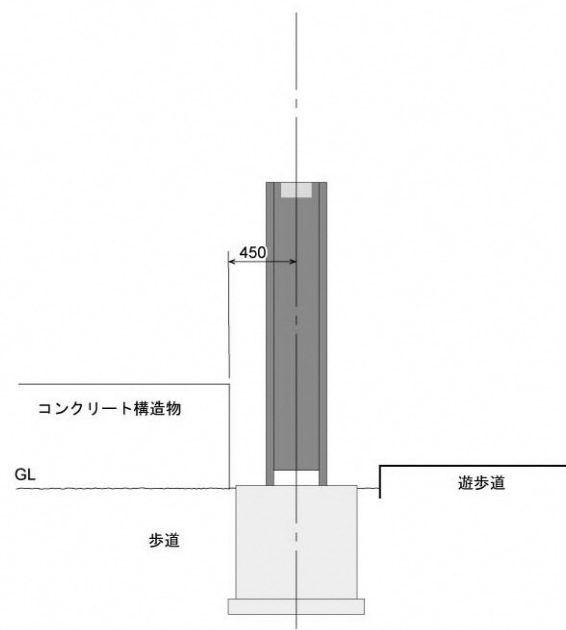
S=1/50



<平面図>



<立面図 1>



<立面図 2>