

資料

| | |
|---------------------|-------|
| 施設名称一覧..... | 資料-1 |
| 凡例訳語一覧..... | 資料-14 |
| サイン盤面の標準レイアウト | 資料-16 |
| 標準本体構造図 | 資料-25 |

施設名称一覧

[表の見方]

■ 施設名称（和文 英文）

- ・対象施設について、浦安市の公共サインにおいて統一的使用する和文・英文の名称を示します。
- ・対象となる施設および名称は、平成 30 年度の庁内調査にもとづくものです。
- ・正式な施設名称の冒頭に「浦安市」を含むものは、本市の公共施設であることが明確であるため、サインに表示する際には「浦安市」を省略します。

■ 複合施設

- ・一つの場所に複数の施設が集まる複合施設は、サインに表示する代表施設の名称および内包施設の名称を整理します。
- ・「複合施設」欄のアルファベット記号は、同じ記号の施設が一つの場所にあることを示し、代表施設を大文字で、内包施設を小文字で示します。
- ・複合施設内の施設の正式名称として代表施設の名称を含む施設について、公園内の施設など地図上で位置の違いが明瞭にわかる場合は、代表施設の名称を省略して個別に表示することとします。（例：「運動公園総合体育館」→「総合体育館」）

■ 防災施設

- ・「防災施設」欄は、浦安市地域防災計画において指定のある施設を示します。
- ・地域防災計画に指定のある施設は、該当する防災施設記号を表示します。

■ 施設の分類

- ・対象施設は、公共サインにおける表示方法に応じて下表の 3 種に分類します。
- ・一覧表の「施設分類」欄に、それぞれの分類を示します。

| 施設分類 | 表示方法 |
|--------------|---|
| I 類：案内誘導対象施設 | ・案内地図の施設の位置にピクトグラムと名称を表示 ・誘導サインに名称と矢印、距離等を表示 ・記名サインに名称を表示 |
| II 類：案内対象施設 | ・案内地図の施設の位置にピクトグラムと名称を表示 |
| III 類：その他の施設 | ・案内地図の施設の位置にピクトグラムを表示 |

■ 民間施設の分類

- ・公共サインでは、公共施設のほかに一部の民間施設も表示の対象とします。
- ・公共サインの対象となる民間施設の分類は、下表のとおりです。

| 民間施設 | 施設分類 |
|----------------|---|
| 病院 | ・災害拠点病院を I 類、救急医療機関を II 類とする。 |
| 保育園・幼稚園・こども園等 | ・ II 類とする。 |
| 私立中学・私立高校・私立大学 | ・ II 類とする。 ・ただし、明海大学は協定の締結など、市と関わり合いが深いため I 類とする。 |
| 商業施設 | ・大規模店舗立地法による大規模商業施設を II 類とする。 |
| 宿泊施設 | ・浦安市観光コンベンション協会の会員となっている施設を II 類とする。 |
| レジャー施設 | ・主要なものを II 類とする。 |
| そのほか | ・郵便局は、集配機能があるものを II 類、その他を III 類とする。 ・鉄道駅を I 類、モノレール駅を II 類とする。 ・神社を II 類とする。 |

| No. | 公民 | 種別 | 施設名称 (和文・英文) | 所在地 | 施設分類 | 複合施設 | 防災施設 | 担当課 |
|----------------|----|----------|---|---------------|------|------|-------|------------|
| 市関連施設 | | | | | | | | |
| 1 | 公 | 市役所 | 浦安市役所 Urayasu City Hall | 猫実 1-1-1 | I類 | A | | 財産管理課 |
| 2 | 公 | サービスセンター | 浦安駅前行政サービスセンター Urayasu Station City Service Center | 北栄 1-13-25 | I類 | | | 市民課 |
| 3 | 公 | サービスセンター | 新浦安駅前行政サービスセンター Shin-Urayasu Station City Service Center | 入船 1-2-1 | I類 | g | | 市民課 |
| 4 | 公 | サービスセンター | 舞浜駅前行政サービスセンター Maihama Station City Service Center | 舞浜 25-2 | I類 | | | 市民課 |
| 5 | 公 | 消防関連施設 | 消防本部・消防署 Fire Department & Fire Station | 猫実 1-19-22 | I類 | | | 消防本部総務課 |
| 6 | 公 | 消防関連施設 | 消防署今川出張所 Imagawa Fire Station | 今川 4-11-1 | II類 | | | 消防本部総務課 |
| 7 | 公 | 消防関連施設 | 消防署日の出出張所 Hinode Fire Station | 日の出 4-1-3 | II類 | | | 消防本部総務課 |
| 8 | 公 | 消防関連施設 | 消防署堀江出張所 Horie Fire Station | 堀江 4-18-6 | II類 | | | 消防本部総務課 |
| 9 | 公 | 消防関連施設 | 消防団第一分団 Volunteer Fire-Fighting Unit 1 | 堀江 2-1-1 | II類 | | | 消防本部総務課 |
| 10 | 公 | 消防関連施設 | 消防団第三分団 Volunteer Fire-Fighting Unit 3 | 当代島 2-3-19 | II類 | | | 消防本部総務課 |
| 11 | 公 | 消防関連施設 | 消防団第二分団 Volunteer Fire-Fighting Unit 2 | 猫実 4-18-15 | II類 | | | 消防本部総務課 |
| 12 | 公 | そのほかの施設 | (仮称) 浦安市三番瀬環境観察施設 — | 日の出 7-9 | I類 | | | 環境保全課 |
| 13 | 公 | そのほかの施設 | クリーンセンター Clean Center | 千鳥 15-2 | II類 | o | | クリーンセンター |
| 14 | 公 | そのほかの施設 | ビーナスプラザ Venous Plaza (Recycle Center) | 千鳥 15-2 | II類 | o | | ビーナスプラザ |
| 15 | 公 | そのほかの施設 | まちづくり事務所 City Recovery Work Project Team | 猫実 3-25-10 | II類 | | | まちづくり事務所 |
| 16 | 公 | そのほかの施設 | 国際センター International Center | 入船 1-2-1 | II類 | g | | 地域振興課 |
| 17 | 公 | そのほかの施設 | 市民活動センター Civic Activity Center | 猫実 1-1-1 | II類 | a | | 地域振興課 |
| 18 | 公 | そのほかの施設 | 消費生活センター Consumer Advisory Center | 猫実 1-1-1 | II類 | a | | 消費生活センター |
| 19 | 公 | そのほかの施設 | 男女共同参画センター Gender Equality Center | 猫実 1-1-2 | II類 | b | | 男女共同参画センター |
| 20 | 公 | そのほかの施設 | 教育研究センター Educational Reserch Center | 富岡 1-1-1 | II類 | w | | 教育研究センター |
| 21 | 公 | そのほかの施設 | 市民大学校 (うらやす市民大学) Civic College (URAYASU Civic College) | 入船 5-45-1 | II類 | o | | 市民大学校 |
| 22 | 公 | そのほかの施設 | 集合事務所 Shugo Office | 猫実 1-12-38 | II類 | R | | 財産管理課 |
| 23 | 公 | そのほかの施設 | 地域職業相談室 Employment Security Office | 入船 1-4-1 | II類 | p | | 商工観光課 |
| 24 | 公 | そのほかの施設 | 千鳥学校給食センター Chidori School Lunch Section | 千鳥 15-34 | II類 | | | 千鳥学校給食センター |
| 25 | 公 | そのほかの施設 | まちづくり活動プラザ Public Interest Activity Plaza | 入船 5-45-1 | I類 | O | 指定避難所 | 協働推進課 |
| 26 | 公 | そのほかの施設 | 観光インフォメーション マーレ Tourist Informatin IL MARE | 入船 1-2-1 | II類 | g | | 商工観光課 |
| 27 | 公 | そのほかの施設 | 新浦安駅前プラザマーレ Shin-Urayasu IL MARE | 入船 1-2-1 | I類 | G | | 財産管理課 |
| 28 | 公 | そのほかの施設 | 美浜放置自転車保管所 Mihama Depository for Abandoned Bicycles | 美浜 3-9 | II類 | | | 市民安全課 |
| 文化・教育施設 | | | | | | | | |
| 29 | 公 | 文化施設 | 郷土博物館 Folk Museum | 猫実 1-2-7 | I類 | | | 郷土博物館 |
| 30 | 公 | 文化施設 | 浦安音楽ホール Urayasu Concert Hall | 入船 1-6-1 | I類 | | | 生涯学習課 |
| 31 | 公 | 文化施設 | 旧医院 Old Clinc | 堀江 3-1-8 | II類 | | | 生涯学習課 |

| No. | 公民 | 種別 | 施設名称 (和文・英文) | 所在地 | 施設分類 | 複合施設 | 防災施設 | 担当課 |
|-------------------|----|------|--|---------------|------|------|------------------|----------|
| 32 | 公 | 文化施設 | 旧宇田川家住宅 Old Udagawa Family House | 堀江 3-4-8 | I類 | | | 郷土博物館 |
| 33 | 公 | 文化施設 | 旧大塚家住宅 Old Otsuka Family House | 堀江 3-3-3-1 | I類 | | | 郷土博物館 |
| 34 | 公 | 文化施設 | 市民プラザ Wave101 Citizens Plaza "Wave101" | 入船 1-4-1 | I類 | P | | 生涯学習課 |
| 35 | 公 | 文化施設 | 地域交流プラザ (エスレ高洲) Community Exchange Plaza (Esure Takasu) | 高洲 5-3-2 | II類 | J | | 高洲公民館 |
| 36 | 公 | 文化施設 | 文化会館 Culture Hall | 猫実 1-1-2 | I類 | B | | 生涯学習課 |
| 37 | 公 | 公民館 | 中央公民館 Chuo Public Hall | 猫実 4-18-1 | I類 | C | 指定避難所 (福祉避難所) | 中央公民館 |
| 38 | 公 | 公民館 | 高洲公民館 Takasu Public Hall | 高洲 5-3-2 | I類 | j | 指定避難所 (福祉避難所) | 高洲公民館 |
| 39 | 公 | 公民館 | 当代島公民館 Todaijima Public Hall | 当代島 2-14-1 | I類 | U | 指定避難所 | 当代島公民館 |
| 40 | 公 | 公民館 | 日の出公民館 Hinode Public Hall | 日の出 4-1-1 | I類 | T | 指定避難所 (福祉避難所) | 日の出公民館 |
| 41 | 公 | 公民館 | 美浜公民館 Mihama Public Hall | 美浜 5-13-1 | I類 | V | 指定避難所 (福祉避難所) | 美浜公民館 |
| 42 | 公 | 公民館 | 富岡公民館 Tomioka Public Hall | 富岡 3-1-7 | I類 | X | 指定避難所 (福祉避難所) | 富岡公民館 |
| 43 | 公 | 公民館 | 堀江公民館 Horie Public Hall | 富士見 2-2-1 | I類 | | 指定避難所 (福祉避難所) | 堀江公民館 |
| 44 | 公 | 図書館 | 中央図書館 Chuo Library | 猫実 1-2-1 | I類 | | | 中央図書館 |
| 45 | 公 | 図書館 | 中央図書館高洲分館 Takasu Branch Library | 高洲 5-3-2 | II類 | j | | 中央図書館 |
| 46 | 公 | 図書館 | 中央図書館当代島分館 Todaijima Branch Library | 当代島 2-14-1 | II類 | u | | 中央図書館 |
| 47 | 公 | 図書館 | 中央図書館富岡分館 Tomioka Branch Library | 富岡 3-1-7 | II類 | x | | 中央図書館 |
| 48 | 公 | 図書館 | 中央図書館猫実分館 Nekozane Branch Library | 猫実 4-18-1 | II類 | | | 中央図書館 |
| 49 | 公 | 図書館 | 中央図書館日の出分館 Hinode Branch Library | 日の出 4-1-1 | II類 | t | | 中央図書館 |
| 50 | 公 | 図書館 | 中央図書館堀江分館 Horie Branch Library | 富士見 2-2-1 | II類 | c | | 中央図書館 |
| 51 | 公 | 図書館 | 中央図書館美浜分館 Mihama Branch Library | 美浜 5-13-1 | II類 | v | | 中央図書館 |
| 保健・医療・福祉施設 | | | | | | | | |
| 52 | 公 | 福祉施設 | シルバー人材センター Senior Citizens Human Resources Center | 猫実 2-12-7 | II類 | | | 高齢者福祉課 |
| 53 | 公 | 福祉施設 | うらやす成年後見・生活支援センター Urayasu Legal Guardian・Life Support Center | 東野 1-7-1 | II類 | m | | 社会福祉課 |
| 54 | 公 | 福祉施設 | ケアハウス Care House | 高洲 9-3-1 | II類 | k | | 高齢者福祉課 |
| 55 | 公 | 福祉施設 | 新浦安地域包括支援センター (ともづな新浦安) Shin-Urayasu Station Comprehensive Care Support Center | 入船 1-2-1 | II類 | g | | 高齢者包括支援課 |
| 56 | 公 | 福祉施設 | ソーシャルサポートセンター Social Support Center for People with Learning Difficulties | 東野 1-9-4 | II類 | | 指定避難所 (福祉避難所) | 障がい事業課 |
| 57 | 公 | 福祉施設 | 地域福祉センター Community Welfare Center | 東野 1-7-1 | II類 | m | | 社会福祉課 |
| 58 | 公 | 福祉施設 | 富岡地域包括支援センター (ともづな富岡) 東野支所 Tomioka Comprehensive Care Support Center Higashino Branch | 東野 3-4-11 | II類 | | | 高齢者包括支援課 |

| No. | 公民 | 種別 | 施設名称 (和文・英文) | 所在地 | 施設分類 | 複合施設 | 防災施設 | 担当課 |
|-----|----|-------|--|---------------|------|------|------------------|----------|
| 59 | 公 | 福祉施設 | 猫実地域包括支援センター (ともづな猫実) 浦安駅前支所 Nekozane Comprehensive Care Support Center Urayasu Station Branch | 北栄 1-1-16 | Ⅱ類 | | | 高齢者包括支援課 |
| 60 | 公 | 福祉施設 | ワークステーション Work-Station for The Disabled | 千鳥 15-5 | Ⅱ類 | | 指定避難所 (福祉避難所) | 障がい事業課 |
| 61 | 公 | 福祉施設 | 浦安駅前高齢者デイサービスセンター Urayasu Station Day Service Center for Senior Citizens | 猫実 4-19-24 | Ⅱ類 | | | 高齢者福祉課 |
| 62 | 公 | 福祉施設 | 高洲高齢者デイサービスセンター Takasu Day Service Center for Senior Citizens | 高洲 9-3-1 | Ⅱ類 | k | | 高齢者福祉課 |
| 63 | 公 | 福祉施設 | 高洲地域包括支援センター (ともづな高洲) Takasu Comprehensive Care Support Center | 高洲 9-3-1 | Ⅱ類 | k | | 高齢者包括支援課 |
| 64 | 公 | 福祉施設 | 障がい者等一時ケアセンター Temporary Center for The Disabled | 東野 1-8-2 | Ⅱ類 | n | 指定避難所 (福祉避難所) | 障がい事業課 |
| 65 | 公 | 福祉施設 | 障がい者福祉センター Welfare Center for The Disabled | 東野 1-8-2 | Ⅱ類 | N | 指定避難所 (福祉避難所) | 障がい事業課 |
| 66 | 公 | 福祉施設 | 身体障がい者福祉センター Welfare Center for The Physically Impaired | 東野 1-7-1 | Ⅱ類 | m | | 障がい事業課 |
| 67 | 公 | 福祉施設 | 総合福祉センター General Welfare Center | 東野 1-7-1 | Ⅰ類 | M | 指定避難所 (福祉避難所) | 障がい事業課 |
| 68 | 公 | 福祉施設 | 特別養護老人ホーム Special Nursing Home for Senior Citizens | 高洲 9-3-1 | Ⅰ類 | K | 指定避難所 (福祉避難所) | 高齢者福祉課 |
| 69 | 公 | 福祉施設 | 猫実高齢者デイサービスセンター Nekozane Day Service Center for Senior Citizens | 猫実 1-2-5 | Ⅱ類 | d | | 高齢者福祉課 |
| 70 | 公 | 福祉施設 | 猫実地域包括支援センター (ともづな猫実) Nekozane Comprehensive Care Support Center | 猫実 1-1-1 | Ⅱ類 | a | | 高齢者包括支援課 |
| 71 | 公 | 福祉施設 | 富岡地域包括支援センター (ともづな富岡) Tomioka Comprehensive Care Support Center | 富岡 3-1-9 | Ⅱ類 | | | 高齢者包括支援課 |
| 72 | 公 | 福祉施設 | 老人福祉センター (Uセンター) Welfare Center for Senior Citizens "U Center" | 東野 1-9-1 | Ⅰ類 | | 指定避難所 (福祉避難所) | 高齢者福祉課 |
| 73 | 公 | 保健施設 | 休日救急歯科診療所 Emergency Dental Clinic | 猫実 1-2-5 | Ⅱ類 | d | | 健康増進課 |
| 74 | 公 | 福祉施設 | 社会福祉協議会 Social Welfare Council | 東野 1-7-1 | Ⅱ類 | m | | 社会福祉課 |
| 75 | 公 | 福祉施設 | ボランティアセンター Volunteers Center | 東野 1-7-1 | Ⅱ類 | m | | 社会福祉課 |
| 76 | 公 | 福祉施設 | 急病診療所 Emergency Clinic | 猫実 1-2-5 | Ⅱ類 | d | | 健康増進課 |
| 77 | 公 | 保健施設 | 健康センター Health Center | 猫実 1-2-5 | Ⅰ類 | D | | 健康増進課 |
| 78 | 民 | 医療機関 | 浦安病院 Urayasu Hospital | 北栄 4-1-18 | Ⅱ類 | | | 健康増進課 |
| 79 | 民 | 医療機関 | 浦安中央病院 Urayasu Chuo Hospital | 東野 3-4-14 | Ⅱ類 | | | 健康増進課 |
| 80 | 民 | 医療機関 | 順天堂大学医学部附属浦安病院 Juntendo University Urayasu Hospital | 富岡 2-1-1 | Ⅰ類 | | | 健康増進課 |
| 81 | 民 | 医療機関 | 東京ベイ・浦安市川医療センター Tokyo Bay Urayasu Ichikawa Medical Center | 当代島 3-4-32 | Ⅰ類 | | | 健康増進課 |
| 82 | 公 | 主要団体等 | 浦安市医師会 Urayasu Medical Association | 猫実 1-2-5 | Ⅱ類 | d | | 健康増進課 |
| 83 | 公 | 主要団体等 | 浦安市歯科医師会 Urayasu Dental Association | 猫実 1-2-5 | Ⅱ類 | d | | 健康増進課 |
| 84 | 公 | 主要団体等 | 浦安市薬剤師会 Urayasu Pharmaceutical Association | 猫実 1-2-5 | Ⅱ類 | d | | 健康増進課 |

| No. | 公民 | 種別 | 施設名称 (和文・英文) | 所在地 | 施設分類 | 複合施設 | 防災施設 | 担当課 |
|----------------|----|-----------|--|----------------|------|------|----------|-------------|
| 子育て関連施設 | | | | | | | | |
| 85 | 公 | 市立幼稚園・保育園 | みなみ認定こども園 Minami Licensed Children Center | 堀江 5-4-2 | Ⅱ類 | | | 保育幼稚園課 |
| 86 | 公 | 市立幼稚園・保育園 | 見明川幼稚園 Miakegawa Nursery School | 弁天 3-1-3 | Ⅱ類 | | | 保育幼稚園課 |
| 87 | 公 | 市立幼稚園・保育園 | 高洲保育園 Takasu Nursery School | 高洲 2-3-4 | Ⅱ類 | | | 保育幼稚園課 |
| 88 | 公 | 市立幼稚園・保育園 | 若草認定こども園 Wakakusa Licensed Children Center | 猫実 4-6-12 | Ⅱ類 | | | 保育幼稚園課 |
| 89 | 公 | 市立幼稚園・保育園 | 神明幼稚園 Shimmei Nursery School | 猫実 1-18-43 | Ⅱ類 | | | 保育幼稚園課 |
| 90 | 公 | 市立幼稚園・保育園 | 青葉幼稚園 Aoba Nursery School | 当代島 3-12-1 | Ⅱ類 | | | 保育幼稚園課 |
| 91 | 公 | 市立幼稚園・保育園 | 東野保育園 Higashino Nursery School | 東野 1-7-2 | Ⅱ類 | | | 保育幼稚園課 |
| 92 | 公 | 市立幼稚園・保育園 | 当代島保育園 Todaijima Nursery School | 当代島 1-25-27 | Ⅱ類 | | | 保育幼稚園課 |
| 93 | 公 | 市立幼稚園・保育園 | 日の出保育園 Hinode Nursery School | 日の出 2-11-1 | Ⅱ類 | | | 保育幼稚園課 |
| 94 | 公 | 市立幼稚園・保育園 | 日の出幼稚園 Hinode Kindergarten | 日の出 2-15-1 | Ⅱ類 | | | 保育幼稚園課 |
| 95 | 公 | 市立幼稚園・保育園 | 入船南幼稚園 Irifune Minami Nursery School | 入船 3-66-2 | Ⅱ類 | | | 保育幼稚園課 |
| 96 | 公 | 市立幼稚園・保育園 | 入船保育園 Irifune Nursery School | 入船 6-9-1 | Ⅱ類 | | | 保育幼稚園課 |
| 97 | 公 | 市立幼稚園・保育園 | 猫実保育園 Nekozane Nursery School | 北栄 3-31-14 | Ⅱ類 | | | 保育幼稚園課 |
| 98 | 公 | 市立幼稚園・保育園 | 美浜南認定こども園 Mihama Minami Licensed Children Center | 美浜 3-15-2 | Ⅱ類 | | | 保育幼稚園課 |
| 99 | 公 | 市立幼稚園・保育園 | 美浜北認定こども園 Mihama Licensed Children Center | 美浜 5-12-3 | Ⅱ類 | | | 保育幼稚園課 |
| 100 | 公 | 市立幼稚園・保育園 | 富岡保育園 Tomioka Nursery School | 富岡 3-1-6 | Ⅱ類 | | | 保育幼稚園課 |
| 101 | 公 | 市立幼稚園・保育園 | 富岡幼稚園 Tomioka Kindergarten | 富岡 1-1-2 | Ⅱ類 | | | 保育幼稚園課 |
| 102 | 公 | 市立幼稚園・保育園 | 舞浜認定こども園 Maihama Licensed Children Center | 舞浜 2-1-2 | Ⅱ類 | | | 保育幼稚園課 |
| 103 | 公 | 市立幼稚園・保育園 | 北部認定こども園 Hokubu Licensed Children Center | 北栄 3-20-2 | Ⅱ類 | | | 保育幼稚園課 |
| 104 | 公 | 市立幼稚園・保育園 | 堀江認定こども園 Horie Licensed Children Center | 堀江 4-34-6 | Ⅱ類 | | | 保育幼稚園課 |
| 105 | 公 | 市立幼稚園・保育園 | 明海認定こども園 Meikai Licensed Children Center | 明海 2-13-3 | Ⅱ類 | | | 保育幼稚園課 |
| 106 | 公 | 市立幼稚園・保育園 | ふたば保育園 Futaba Nursery School | 北栄 4-1-16 | Ⅱ類 | | | 保育幼稚園課 |
| 107 | 民 | 私立幼稚園・保育園 | 浦安駅前保育園 Urayasu Station Nursery School | 猫実 4-19-24 | Ⅱ類 | | | 保育幼稚園課 |
| 108 | 民 | 私立幼稚園・保育園 | 海園の街保育園 Kaien-no-Machi Nursery School | 明海 3-2-12 | Ⅱ類 | | | 保育幼稚園課 |
| 109 | 民 | 私立幼稚園・保育園 | 入船北保育園 Irifune Kita Nursery School | 入船 4-34-1 | Ⅱ類 | | | 保育幼稚園課 |
| 110 | 民 | 私立幼稚園・保育園 | 弁天保育園 Benten Nursery School | 弁天 1-1-28 | Ⅱ類 | | | 保育幼稚園課 |
| 111 | 民 | 私立幼稚園・保育園 | 浦安幼稚園 Urayasu Kindergarten | 富岡 3-3-1 | Ⅱ類 | | | 保育幼稚園課 |
| 112 | 公 | 子育て・青少年施設 | こどもの広場（うらっこ広場） (Urayasu) Children's Adventure Field | 高洲 2-4 | Ⅱ類 | | | 青少年課 |
| 113 | 公 | 子育て・青少年施設 | こども家庭支援センター Children & Family Support Center | 猫実 1-2-5 | Ⅱ類 | d | | こども家庭支援センター |
| 114 | 公 | 子育て・青少年施設 | こども発達センター Child Development Center | 東野 1-7-1 | Ⅱ類 | m | | こども発達センター |
| 115 | 公 | 子育て・青少年施設 | 少年の広場 Youth Adventure Field | 今川 3-12 | Ⅱ類 | | 指定緊急避難場所 | 青少年課 |

| No. | 公民 | 種別 | 施設名称 (和文・英文) | 所在地 | 施設分類 | 複合施設 | 防災施設 | 担当課 |
|-----|----|-----------|---|----------------|------|------|------|-----------|
| 116 | 公 | 子育て・青少年施設 | 高洲児童センター Takasu Children Center | 高洲 5-3-2 | Ⅱ類 | j | | 高洲児童センター |
| 117 | 公 | 子育て・青少年施設 | 子育て支援センター Child Support Center | 猫実 1-12-38 | Ⅱ類 | r | | 子育て支援センター |
| 118 | 公 | 子育て・青少年施設 | 青少年館 Youth Community Center | 猫実 1-12-38 | Ⅱ類 | r | | 青少年課 |
| 119 | 公 | 子育て・青少年施設 | 青少年交流活動センター (うら・らめーる) Youth Activities Exchange Center (Ura La Mer) | 日の出 7-2-1 | Ⅱ類 | | | 青少年課 |
| 120 | 公 | 子育て・青少年施設 | 東野児童センター Higashino Children Center | 東野 1-7-1 | Ⅱ類 | m | | 東野児童センター |
| 121 | 公 | 子育て・青少年施設 | こんにちはあかちゃんルーム・子育て応援ルーム Konnichiwa Akachan Room (Hello Baby Room) ・Kosodateouen Room (Childrearing Support Room) | 猫実 1-2-5 | Ⅱ類 | | | 母子保健課 |
| 122 | 公 | 子育て・青少年施設 | 新浦安カルチャープラザ Shin-Urayasu Culture Plaza | 入船 1-2-1 | Ⅱ類 | g | | 青少年課 |
| 123 | 公 | 子育て・青少年施設 | 放課後児童交流センター After School Children's Exchange Center | 北栄 1-1-6 | Ⅱ類 | | | 青少年課 |
| 124 | 公 | 子育て・青少年施設 | 適応指導教室猫実教室 Adaptation Support Room (Nekozane) | 猫実 2-1-1 | Ⅱ類 | | | 保育幼稚園課 |
| 125 | 民 | 私立幼稚園・保育園 | あい・あい保育園浦安園 Ai-Ai Nursery School Urayasu-en | 猫実 4-2-3 | Ⅱ類 | | | 保育幼稚園課 |
| 126 | 民 | 私立幼稚園・保育園 | アスク舞浜保育園 Ask Maihama Nursery School | 富士見 5-24-5 | Ⅱ類 | | | 保育幼稚園課 |
| 127 | 民 | 私立幼稚園・保育園 | アップルナースリー浦安保育園 Apple Nursery Urayasu Nursery School | 北栄 1-11-24 | Ⅱ類 | | | 保育幼稚園課 |
| 128 | 民 | 私立幼稚園・保育園 | 風花学園 Kazahanagakuen | 堀江 6-11-37 | Ⅱ類 | | | 保育幼稚園課 |
| 129 | 民 | 私立幼稚園・保育園 | こどものじかん保育園 Kodomo-no-jikan Hoikuen | 東野 3-4-11 | Ⅱ類 | | | 保育幼稚園課 |
| 130 | 民 | 私立幼稚園・保育園 | しおかぜ保育園 Shiokaze Nursery School | 富士見 4-12-15 | Ⅱ類 | | | 保育幼稚園課 |
| 131 | 民 | 私立幼稚園・保育園 | 新浦安きらきら保育園 Shinurayasu KiraKira Hoikuen | 明海 2-12-1 | Ⅱ類 | | | 保育幼稚園課 |
| 132 | 民 | 私立幼稚園・保育園 | そらまめ保育園新浦安駅前 Soramame Nursery School Shin-Urayasu Station | 入船 1-6-1 | Ⅱ類 | | | 保育幼稚園課 |
| 133 | 民 | 私立幼稚園・保育園 | たかし保育園新浦安 Takashi Nursery School Shin-Urayasu | 入船 5-46-1 | Ⅱ類 | | | 保育幼稚園課 |
| 134 | 民 | 私立幼稚園・保育園 | ポピンズナーサリースクール浦安 Poppins Nursery School Urayasu | 北栄 3-27-13 | Ⅱ類 | | | 保育幼稚園課 |
| 135 | 民 | 私立幼稚園・保育園 | ポピンズナーサリースクール新浦安 Poppins Nursery School Shin-Urayasu | 入船 1-2-1 | Ⅱ類 | g | | 保育幼稚園課 |
| 136 | 民 | 私立幼稚園・保育園 | みのり保育園 Minori Nursery School | 猫実 2-4-7 | Ⅱ類 | | | 保育幼稚園課 |
| 137 | 民 | 私立幼稚園・保育園 | 愛和元町保育園 Aiwamotomachi Nursery School | 堀江 5-20-11 | Ⅱ類 | | | 保育幼稚園課 |
| 138 | 民 | 私立幼稚園・保育園 | 浦安どろんこ保育園 Urayasu Doronko Nursery School | 堀江 1-34-29 | Ⅱ類 | | | 保育幼稚園課 |
| 139 | 民 | 私立幼稚園・保育園 | 浦安わかばの森保育園 Urayasu Wakaba-no-Mori Nursery School | 北栄 2-15-8 | Ⅱ類 | | | 保育幼稚園課 |
| 140 | 民 | 私立幼稚園・保育園 | 暁星国際学園新浦安幼稚園 Gyosei International Shin-Urayasu Kindergarten | 高洲 4-2-20 | Ⅱ類 | | | 保育幼稚園課 |
| 141 | 民 | 私立幼稚園・保育園 | 高洲マミー保育園 Takasu Mommy Nursery School | 高洲 5-1 | Ⅱ類 | | | 保育幼稚園課 |
| 142 | 民 | 私立幼稚園・保育園 | 渋谷教育学園浦安こども園 Shibuya Urayasu Licensed Children Center | 明海 5-4-1 | Ⅱ類 | | | 保育幼稚園課 |
| 143 | 民 | 私立幼稚園・保育園 | 渋谷教育学園浦安幼稚園 Shibuya Urayasu Kindergarten | 高洲 2-3-1 | Ⅱ類 | | | 保育幼稚園課 |

| No. | 公民 | 種別 | 施設名称 (和文・英文) | 所在地 | 施設分類 | 複合施設 | 防災施設 | 担当課 |
|-------------|----|-----------|--|-------------|------|------|-------|--------|
| 144 | 民 | 私立幼稚園・保育園 | 新浦安こどもの木保育園 Shin-Urayasu Kodomo-no-Ki Nursery School | 美浜 3-25-18 | Ⅱ類 | | | 保育幼稚園課 |
| 145 | 民 | 私立幼稚園・保育園 | 吹上幼稚園 Fukiage Kindergarten | 富士見 5-10-1 | Ⅱ類 | | | 保育幼稚園課 |
| 146 | 民 | 私立幼稚園・保育園 | 聖徳大学附属浦安幼稚園 Seitoku University Urayasu Kindergarten | 日の出 5-4-2 | Ⅱ類 | | | 保育幼稚園課 |
| 147 | 民 | 私立幼稚園・保育園 | 舞浜こどもの木保育園 Maihama Kodomo-no-Ki Nursery School | 富士見 1-11-17 | Ⅱ類 | | | 保育幼稚園課 |
| 学校施設 | | | | | | | | |
| 148 | 公 | 市立小学校 | 浦安小学校 Urayasu Elementary School | 猫実 4-9-1 | Ⅱ類 | | 指定避難所 | 指導課 |
| 149 | 公 | 市立小学校 | 見明川小学校 Miakegawa Elementary School | 弁天 3-1-2 | Ⅱ類 | | 指定避難所 | 指導課 |
| 150 | 公 | 市立小学校 | 高洲小学校 Takasu Elementary School | 高洲 4-2-1 | Ⅱ類 | | 指定避難所 | 指導課 |
| 151 | 公 | 市立小学校 | 高洲北小学校 Takasu Kita Elementary School | 高洲 2-2-1 | Ⅱ類 | | 指定避難所 | 指導課 |
| 152 | 公 | 市立小学校 | 東小学校 Higashi Elementary School | 猫実 1-11-1 | Ⅱ類 | | 指定避難所 | 指導課 |
| 153 | 公 | 市立小学校 | 東野小学校 Higashino Elementary School | 東野 1-7-3 | Ⅱ類 | | 指定避難所 | 指導課 |
| 154 | 公 | 市立小学校 | 南小学校 Minami Elementary School | 堀江 5-4-1 | Ⅱ類 | | 指定避難所 | 指導課 |
| 155 | 公 | 市立小学校 | 日の出小学校 Hinode Elementary School | 日の出 3-1-1 | Ⅱ類 | | 指定避難所 | 指導課 |
| 156 | 公 | 市立小学校 | 日の出南小学校 Hinode Minami Elementary School | 日の出 5-4-4 | Ⅱ類 | | 指定避難所 | 指導課 |
| 157 | 公 | 市立小学校 | 入船小学校 Irifune Elementary School | 入船 3-66-1 | Ⅱ類 | | 指定避難所 | 指導課 |
| 158 | 公 | 市立小学校 | 美浜南小学校 Mihama Minami Elementary School | 美浜 3-15-1 | Ⅱ類 | | 指定避難所 | 指導課 |
| 159 | 公 | 市立小学校 | 美浜北小学校 Mihama Kita Elementary School | 美浜 5-12-1 | Ⅱ類 | | 指定避難所 | 指導課 |
| 160 | 公 | 市立小学校 | 富岡小学校 Tomioka Elementary School | 富岡 1-1-1 | Ⅱ類 | W | 指定避難所 | 指導課 |
| 161 | 公 | 市立小学校 | 舞浜小学校 Maihama Elementary School | 舞浜 2-1-1 | Ⅱ類 | | 指定避難所 | 指導課 |
| 162 | 公 | 市立小学校 | 北部小学校 Hokubu Elementary School | 北栄 3-20-1 | Ⅱ類 | | 指定避難所 | 指導課 |
| 163 | 公 | 市立小学校 | 明海小学校 Akemi Elementary School | 明海 2-13-4 | Ⅱ類 | | 指定避難所 | 指導課 |
| 164 | 公 | 市立小学校 | 明海南小学校 Akemi Minami Elementary School | 明海 5-5-1 | Ⅱ類 | | 指定避難所 | 指導課 |
| 165 | 公 | 市立中学校 | 浦安中学校 Urayasu Junior High School | 海楽 2-36-1 | Ⅱ類 | | 指定避難所 | 指導課 |
| 166 | 公 | 市立中学校 | 見明川中学校 Miakegawa Junior High School | 弁天 3-1-1 | Ⅱ類 | | 指定避難所 | 指導課 |
| 167 | 公 | 市立中学校 | 高洲中学校 Takasu Junior High School | 高洲 7-3-1 | Ⅱ類 | | 指定避難所 | 指導課 |
| 168 | 公 | 市立中学校 | 日の出中学校 Hinode Junior High School | 日の出 3-1-2 | Ⅱ類 | | 指定避難所 | 指導課 |
| 169 | 公 | 市立中学校 | 入船中学校 Irifune Junior High School | 入船 3-66-3 | Ⅱ類 | | 指定避難所 | 指導課 |
| 170 | 公 | 市立中学校 | 美浜中学校 Mihama Junior High School | 美浜 5-12-2 | Ⅱ類 | | 指定避難所 | 指導課 |
| 171 | 公 | 市立中学校 | 富岡中学校 Tomioka Junior High School | 富岡 1-23-1 | Ⅱ類 | | 指定避難所 | 指導課 |
| 172 | 公 | 市立中学校 | 堀江中学校 Horie Junior High School | 富士見 2-19-1 | Ⅱ類 | | 指定避難所 | 指導課 |
| 173 | 公 | 市立中学校 | 明海中学校 Akemi Junior High School | 明海 5-5-1 | Ⅱ類 | | 指定避難所 | 指導課 |
| 174 | 民 | 私立中学校 | 東海大学付属浦安高等学校中等部 Tokai University Urayasu Junior High School | 東野 3-11-1 | Ⅱ類 | | 指定避難所 | 指導課 |
| 175 | 民 | 私立中学校 | 東京学館浦安中学校 Tokyo Gakkan Urayasu Junior High School | 高洲 1-23-1 | Ⅱ類 | | 指定避難所 | 指導課 |

| No. | 公民 | 種別 | 施設名称 (和文・英文) | 所在地 | 施設分類 | 複合施設 | 防災施設 | 担当課 |
|---------------|----|--------|--|------------|------|------|----------|---------|
| 176 | 公 | 県立高等学校 | 千葉県立浦安高等学校 Prefectural Urayasu Senior High School | 海楽 2-36-2 | Ⅱ類 | | 指定避難所 | 指導課 |
| 177 | 公 | 県立高等学校 | 千葉県立浦安南高等学校 Prefectural Urayasu Minami Senior High School | 高洲 9-4-1 | Ⅱ類 | | | 指導課 |
| 178 | 民 | 私立高校 | 東海大学附属浦安高等学校 Tokai University Urayasu Senior High School | 東野 3-11-1 | Ⅱ類 | | 指定避難所 | 教育総務課 |
| 179 | 民 | 私立高校 | 東京学館浦安高等学校 Tokyo Gakkan Urayasu Senior High School | 高洲 1-23-1 | Ⅱ類 | | 指定避難所 | 教育総務課 |
| 180 | 民 | 私立大学 | 順天堂大学医療看護学部 Jyuntendo University Faculty of Health Care and Nursing | 高洲 2-5-1 | Ⅱ類 | | 指定避難所 | 教育総務課 |
| 181 | 民 | 私立大学 | 明海大学 Meikai University | 明海 1-2-1 | Ⅱ類 | | 指定避難所 | 教育総務課 |
| 182 | 民 | 私立大学 | 了徳寺大学 Ryotokuji University | 明海 5-8-1 | Ⅱ類 | | 指定避難所 | 教育総務課 |
| スポーツ施設 | | | | | | | | |
| 183 | 公 | スポーツ施設 | 今川球技場 Imagawa Ball Field | 今川 3-12 | Ⅱ類 | | 指定緊急避難場所 | 市民スポーツ課 |
| 184 | 公 | スポーツ施設 | 中央武道館 Chuo Martial Arts Gymnasium | 猫美 1-18-15 | Ⅰ類 | | | 市民スポーツ課 |
| 185 | 公 | スポーツ施設 | 東野プール Higashino Swimming Pool | 東野 2-18-1 | Ⅱ類 | | | 市民スポーツ課 |
| 186 | 公 | スポーツ施設 | 運動公園総合体育館 Sports Park Gymnasium | 舞浜 2-27 | Ⅰ類 | i | | 市民スポーツ課 |
| 187 | 公 | スポーツ施設 | 運動公園陸上競技場 Athletics Stadium | 舞浜 2-27 | Ⅱ類 | i | | 市民スポーツ課 |
| 188 | 公 | スポーツ施設 | 運動公園屋内水泳プール Indoor Swimming Pool | 舞浜 2-27 | Ⅱ類 | i | | 市民スポーツ課 |
| 189 | 公 | スポーツ施設 | 運動公園アーチェリー場 Sports Park Archery Field | 舞浜 2-27 | Ⅱ類 | i | | 市民スポーツ課 |
| 190 | 公 | スポーツ施設 | 運動公園スケートボード場 Sports Park Skateboard Park | 舞浜 2-27 | Ⅱ類 | i | | 市民スポーツ課 |
| 191 | 公 | スポーツ施設 | 運動公園スポーツコート Sports Park Sports Court | 舞浜 2-27 | Ⅱ類 | i | | 市民スポーツ課 |
| 192 | 公 | スポーツ施設 | 運動公園テニスコート Sports Park Tennis Court | 舞浜 2-27 | Ⅱ類 | i | | 市民スポーツ課 |
| 193 | 公 | スポーツ施設 | 運動公園野球場 Sports Park Baseball Ground | 舞浜 2-27 | Ⅱ類 | i | | 市民スポーツ課 |
| 194 | 公 | スポーツ施設 | 総合公園球技場 General Park Ball field | 明海 7-2 | Ⅱ類 | s | | 市民スポーツ課 |
| 195 | 公 | スポーツ施設 | 大三角公園少年野球場 Osankaku Park Juvenile Baseball Ground | 舞浜 3-37 | Ⅱ類 | | | 市民スポーツ課 |
| 196 | 公 | スポーツ施設 | 高洲海浜公園パークゴルフ場 Takasu Kaihin Park Park Golf Course | 高洲 9-18 | Ⅱ類 | q | | 市民スポーツ課 |
| 197 | 公 | スポーツ施設 | 高洲中央公園少年野球場 Takasu Central Park Juvenile Baseball Ground | 高洲 4-1-1 | Ⅱ類 | h | | 市民スポーツ課 |
| 198 | 公 | スポーツ施設 | 高洲中央公園テニスコート Takasu Chuo Park Tennis Court | 高洲 4-1-1 | Ⅱ類 | h | | 市民スポーツ課 |
| 199 | 公 | スポーツ施設 | 高洲テニスコート Takasu Tennis Court | 高洲 2-7 | Ⅱ類 | f | | 市民スポーツ課 |
| 200 | 公 | スポーツ施設 | 高洲南テニスコート Takasu Minami Tennis Court | 港 84-1 | Ⅱ類 | | | 市民スポーツ課 |
| 201 | 公 | スポーツ施設 | 中央公園テニスコート Chuo Park Tennis Court | 富岡 4-25 | Ⅱ類 | l | | 市民スポーツ課 |
| 202 | 公 | スポーツ施設 | 中央公園軟式野球場 Central Park Soft Baseball Ground | 富岡 4-25 | Ⅱ類 | l | | 市民スポーツ課 |
| 203 | 公 | スポーツ施設 | 舞浜テニスコート Maihama Tennis Court | 舞浜 2-1 | Ⅱ類 | | | 市民スポーツ課 |
| 204 | 公 | スポーツ施設 | 美浜運動公園少年野球場 Mihama Sports Park Juvenile Baseball Ground | 入船 5-46 | Ⅱ類 | y | | 市民スポーツ課 |
| 205 | 公 | スポーツ施設 | 美浜運動公園テニスコート Mihama Sports Park Tennis Court | 入船 5-46 | Ⅱ類 | y | | 市民スポーツ課 |

| No. | 公民 | 種別 | 施設名称 (和文・英文) | 所在地 | 施設分類 | 複合施設 | 防災施設 | 担当課 |
|---------------------|----|--------|--|-----------|------|------|----------|--------------|
| 206 | 公 | スポーツ施設 | 美浜テニスコート Mihama Tennis Court | 美浜 5-10 | Ⅱ類 | | | 市民スポーツ課 |
| 207 | 公 | スポーツ施設 | 明海球技場 Akemi Ball Field | 明海 2-1 | Ⅱ類 | | | 市民スポーツ課 |
| 208 | 民 | その他の施設 | NTT コミュニケーションズシャイニングアークス アークス浦安パーク NTT Communications ShiningArcs Arcs Urayasu Park | 高洲 8-2-1 | Ⅱ類 | | | 市民スポーツ課 |
| 公園 | | | | | | | | |
| 209 | 公 | 公園 | 浦安公園 Urayasu Park | 猫実 1-2 | Ⅱ類 | | | みどり公園課 |
| 210 | 公 | 公園 | 運動公園 Sports Park | 舞浜 2-27 | Ⅰ類 | I | 指定避難所 | みどり公園課 |
| 211 | 公 | 公園 | 海楽公園 Kairaku Park | 海楽 2-36 | Ⅱ類 | | 指定緊急避難場所 | みどり公園課 |
| 212 | 公 | 公園 | 交通公園 Kotsu Park | 美浜 2-15-1 | Ⅰ類 | | | みどり公園課 |
| 213 | 公 | 公園 | 高洲海浜公園 Takasu Kaihin Park | 高洲 9-18 | Ⅱ類 | Q | | みどり公園課 |
| 214 | 公 | 公園 | 高洲太陽の丘公園 Takasu Taiyo-no-Oka Park | 高洲 2-7 | Ⅱ類 | F | 指定緊急避難場所 | みどり公園課 |
| 215 | 公 | 公園 | 高洲中央公園 Takasu Chuo Park | 高洲 4-1-1 | Ⅱ類 | H | 指定緊急避難場所 | みどり公園課 |
| 216 | 公 | 公園 | 若潮公園 Wakashio Park | 美浜 2-15 | Ⅱ類 | | 指定緊急避難場所 | みどり公園課 |
| 217 | 公 | 公園 | 総合公園 Sogo Park | 明海 7-2 | Ⅰ類 | S | 指定緊急避難場所 | みどり公園課 |
| 218 | 公 | 公園 | 中央公園 Chuo Park | 富岡 4-25 | Ⅱ類 | L | 指定緊急避難場所 | みどり公園課 |
| 219 | 公 | 公園 | 日の出おひさま公園 Hinode Ohisama Park | 日の出 5-2 | Ⅱ類 | | 指定緊急避難場所 | みどり公園課 |
| 220 | 公 | 公園 | 日の出北公園 Hinode Kita Park | 日の出 3-2 | Ⅱ類 | | 指定緊急避難場所 | みどり公園課 |
| 221 | 公 | 公園 | 美浜運動公園 Mihama Sports Park | 入船 5-46 | Ⅱ類 | Y | 指定緊急避難場所 | みどり公園課 |
| 222 | 公 | 公園 | 美浜公園 Mihama Park | 美浜 5-14 | Ⅱ類 | | 指定緊急避難場所 | みどり公園課 |
| 223 | 公 | 公園 | 弁天ふれあいの森公園 Benten Fureai-no-Mori Park | 弁天 4-13 | Ⅱ類 | | 指定緊急避難場所 | みどり公園課 |
| 224 | 公 | 公園 | 明海の丘公園 Akemi-no-Oka Park | 明海 3-1 | Ⅱ類 | | 指定緊急避難場所 | みどり公園課 |
| 225 | 公 | 公園 | 大三角公園 Osankaku Park | 舞浜 3-37 | Ⅱ類 | | 指定緊急避難場所 | みどり公園課 |
| 226 | 公 | 公園 | 舞浜公園 Maihama Park | 舞浜 2-1 | Ⅱ類 | | 指定緊急避難場所 | みどり公園課 |
| 227 | 公 | 緑道等 | しおかぜ緑道 Shiokaze Green Road | — | Ⅱ類 | | | みどり公園課 |
| 228 | 公 | 緑道等 | 船塚緑道 Funairi Green Road | 当代島 | Ⅱ類 | | | みどり公園課 |
| 229 | 公 | ドッグラン | 浦安公園ドッグラン Urayasu Park Dogrun | 猫実 1-2 | Ⅱ類 | | | 環境衛生課 |
| 230 | 公 | ドッグラン | 浦安ドッグラン Urayasu Dogrun | 舞浜 55 | Ⅱ類 | | | 環境衛生課・みどり公園課 |
| 商業・宿泊・レジャー施設 | | | | | | | | |
| 231 | 民 | 商業施設 | MONA 新浦安 MONA Shin-Urayasu | 入船 1-5-1 | Ⅱ類 | | | 商工観光課 |
| 232 | 民 | 商業施設 | アトレ新浦安 atre Shin-Urayasu | 入船 1-1 | Ⅱ類 | | | 商工観光課 |
| 233 | 民 | 商業施設 | イオン新浦安店 AEON Shin-Urayasu | 入船 1-4-1 | Ⅱ類 | | | 商工観光課 |
| 234 | 民 | 商業施設 | イクスピアリ IKSPIARI | 舞浜 1-4 | Ⅱ類 | | | 商工観光課 |
| 235 | 民 | 商業施設 | オーケー浦安店 OK Store Urayasu | 東野 1-2-33 | Ⅱ類 | | | 商工観光課 |
| 236 | 民 | 商業施設 | オーケー新浦安店 OK Store Shin-Urayasu | 高洲 5-3-1 | Ⅱ類 | | | 商工観光課 |

| No. | 公 民 | 種 別 | 施設名称 (和文・英文) | 所在地 | 施設 分類 | 複 合 施 設 | 防 災 施 設 | 担 当 課 |
|-----|--------|--------|---|----------------|----------|------------------|------------------|-------------|
| 237 | 民 | 商業施設 | ケーズデンキ東京ベイサイド新浦安 K's Denki Tokyo-bayside Shin-Urayasu | 日の出 4-1-8 | Ⅱ類 | | | 商工観光課 |
| 238 | 民 | 商業施設 | ケーヨーデイツー新浦安店 Keiyo D2 Shin-Urayasu | 明海 5-1-5 | Ⅱ類 | | | 商工観光課 |
| 239 | 民 | 商業施設 | 西友浦安店 SEIYU Urayasu | 北栄 1-14-1 | Ⅱ類 | | | 商工観光課 |
| 240 | 民 | 商業施設 | ダイエー浦安駅前店 DAIEI Urayasu-ekimae | 北栄 3-27-13 | Ⅱ類 | | | 商工観光課 |
| 241 | 民 | 商業施設 | ニューコースト新浦安 NEWCOAST Shin-Urayasu | 明海 4-1-1 | Ⅱ類 | | | 商工観光課 |
| 242 | 民 | 商業施設 | ベビーザラス新浦安店 Babiesrus Shin-Urayasu | 日の出 5-1-14 | Ⅱ類 | | | 商工観光課 |
| 243 | 民 | 商業施設 | マルエツ浦安店 maruetsu Urayasu | 富士見 1-3-20 | Ⅱ類 | | | 商工観光課 |
| 244 | 民 | 商業施設 | ヤオコー浦安東野店 YAOKO Urayasu-Higashino | 東野 2-29-33 | Ⅱ類 | | | 商工観光課 |
| 245 | 民 | 商業施設 | ライフガーデン新浦安 Life Garden Shin-Urayasu | 富岡 3-2-2 | Ⅱ類 | | | 商工観光課 |
| 246 | 民 | 宿泊施設 | 浦安サンホテル Urayasu Sun Hotel | 当代島 1-19-13 | Ⅱ類 | | | 商工観光課 |
| 247 | 民 | 宿泊施設 | 浦安ビューフォートホテル Urayasu Beaufort Hotel | 猫実 4-18-28 | Ⅱ類 | | | 商工観光課 |
| 248 | 民 | 宿泊施設 | 浦安ブライトンホテル Urayasu Brighton Hotel Tokyo Bay | 美浜 1-9 | Ⅱ類 | | | 商工観光課 |
| 249 | 民 | 宿泊施設 | 大江戸温泉物語 浦安万華郷 Ooedo Onsen Monogatari Urayasu Mangekyou | 日の出 7-3-12 | Ⅱ類 | | | 商工観光課 |
| 250 | 民 | 宿泊施設 | オリエンタルホテル東京ベイ Oriental Hotel Tokyo Bay | 美浜 1-8-2 | Ⅱ類 | | | 商工観光課 |
| 251 | 民 | 宿泊施設 | コンフォートスイーツ東京ベイ Comfort Suites Tokyo Bay | 明海 5-8-15 | Ⅱ類 | | | 商工観光課 |
| 252 | 民 | 宿泊施設 | サンルートプラザ東京 Sunroute Plaza Tokyo | 舞浜 1-6 | Ⅱ類 | | | 商工観光課 |
| 253 | 民 | 宿泊施設 | シェラトン・グランデ・トーキョーベイ・ホテル Sheraton Grande Tokyo Bay Hotel | 舞浜 1-9 | Ⅱ類 | | | 商工観光課 |
| 254 | 民 | 宿泊施設 | スパ&ホテル舞浜ユラシア Spa & Hotel Maimhama Eurasia | 千鳥 13-20 | Ⅱ類 | | | 商工観光課 |
| 255 | 民 | 宿泊施設 | ディズニアンバサダーホテル Disney Ambassador Hotel | 舞浜 2-11 | Ⅱ類 | | | 商工観光課 |
| 256 | 民 | 宿泊施設 | 東京ディズニーシー・ホテルミラコスタ Tokyo DisneySea Hotel MiraCosta | 舞浜 1-13 | Ⅱ類 | | | 商工観光課 |
| 257 | 民 | 宿泊施設 | 東京ディズニーセレブレーションホテル Tokyo Disney Celebration Hotel | 明海 7-1-1 | Ⅱ類 | | | 商工観光課 |
| 258 | 民 | 宿泊施設 | 東京ディズニーランドホテル Tokyo Disneyland Hotel | 舞浜 29-1 | Ⅱ類 | | | 商工観光課 |
| 259 | 民 | 宿泊施設 | 東京ベイ東急ホテル Tokyo Bay Tokyu Hotel | 日の出 7-2-3 | Ⅱ類 | | | 商工観光課 |
| 260 | 民 | 宿泊施設 | 東京ベイ舞浜ホテル Tokyo Bay Maihama Hotel | 舞浜 1-34 | Ⅱ類 | | | 商工観光課 |
| 261 | 民 | 宿泊施設 | 東京ベイ舞浜ホテルクラブリゾート Tokyo Bay Maihama Hotel Club Resort | 舞浜 1-7 | Ⅱ類 | | | 商工観光課 |
| 262 | 民 | 宿泊施設 | ヒルトン東京ベイ Hilton Tokyo Bay | 舞浜 1-8 | Ⅱ類 | | | 商工観光課 |
| 263 | 民 | 宿泊施設 | ベイホテル浦安駅前 BayHotel Urayasu-ekimae | 北栄 1-15-28 | Ⅱ類 | | | 商工観光課 |
| 264 | 民 | 宿泊施設 | ペンションアンバースデイ Pension Unbirthday | 高洲 1-22-24 | Ⅱ類 | | | 商工観光課 |
| 265 | 民 | 宿泊施設 | ホテルエミオン東京ベイ Hotel Emion Tokyo Bay | 日の出 1-1-1 | Ⅱ類 | | | 商工観光課 |
| 266 | 民 | 宿泊施設 | ホテルオークラ・東京ベイ Hotel Okura Tokyo Bay | 舞浜 1-8 | Ⅱ類 | | | 商工観光課 |
| 267 | 民 | 宿泊施設 | ホテルドリームゲート舞浜 Hotel Dream Gate Maihama | 舞浜 26-5 | Ⅱ類 | | | 商工観光課 |

| No. | 公民 | 種別 | 施設名称 (和文・英文) | 所在地 | 施設分類 | 複合施設 | 防災施設 | 担当課 |
|-----|----|------|---|----------|------|------|------|-------|
| 268 | 民 | 宿泊施設 | 三井ガーデンホテルプラナ東京ベイ Mitsui Garden Hotel Prana Tokyo Bay | 明海 6-2-1 | Ⅱ類 | | | 商工観光課 |
| 269 | 民 | 宿泊施設 | 浦安マリーナ Urayasu Marina | 千鳥 1 | Ⅱ類 | | | 商工観光課 |
| 270 | 民 | 宿泊施設 | エクセル航空 Excel Air Servise | 千鳥 14 | Ⅱ類 | | | 商工観光課 |
| 271 | 民 | レジャー | 東京ディズニーシー Tokyo DisneySea | 舞浜 1-1 | Ⅱ類 | | | 商工観光課 |
| 272 | 民 | レジャー | 東京ディズニーランド Tokyo Disneyland | 舞浜 1-1 | Ⅱ類 | | | 商工観光課 |
| 273 | 民 | レジャー | 舞浜アンフィシアター Maihama Amphitheater | 舞浜 2-50 | Ⅱ類 | | | 商工観光課 |
| 274 | 民 | レジャー | 屋根船 Roofed Pleasure Boat | 当代島 | Ⅱ類 | | | 商工観光課 |

そのほか施設

| | | | | | | | | |
|-----|---|----------------|---|---------------|----|---|--|-------|
| 275 | 公 | 警察 | 浦安警察署 Urayasu Police Station | 美浜 5-13-2 | Ⅰ類 | | | 市民安全課 |
| 276 | 公 | 警察 | 浦安駅前交番 Urayasu Station Police Box (KOBAN) | 北栄 1-13-2 | Ⅲ類 | | | 市民安全課 |
| 277 | 公 | 警察 | 新浦安駅前交番 Shin-Urayasu Police Box (KOBAN) | 入船 1-2-1 | Ⅲ類 | g | | 市民安全課 |
| 278 | 公 | 警察 | 日の出交番 Hinode Police Box (KOBAN) | 日の出 4-1-2 | Ⅲ類 | | | 市民安全課 |
| 279 | 公 | 警察 | 富岡交番 Tomioka Police Box (KOBAN) | 富岡 3-1-8 | Ⅲ類 | | | 市民安全課 |
| 280 | 公 | 警察 | 富士見交番 Fujimi Police Box (KOBAN) | 富士見 2-19-6 | Ⅲ類 | | | 市民安全課 |
| 281 | 公 | 警察 | 舞浜駅前交番 Maihama Police Box (KOBAN) | 舞浜 28-6 | Ⅲ類 | | | 市民安全課 |
| 282 | 民 | 郵便局 | 浦安郵便局 Urayasu Post Office | 東野 1-6-1 | Ⅱ類 | | | 地域振興課 |
| 283 | 民 | 郵便局 | 浦安猫実二郵便局 Urayasu Nekozane 2 Post Office | 猫実 2-7-7 | Ⅲ類 | | | 地域振興課 |
| 284 | 民 | 郵便局 | 浦安猫実四郵便局 Urayasu Nekozane 4 Post Office | 猫実 4-17-9 | Ⅲ類 | | | 地域振興課 |
| 285 | 民 | 郵便局 | 浦安富岡郵便局 Urayasu Tomioka Post Office | 富岡 3-2-1 | Ⅲ類 | | | 地域振興課 |
| 286 | 民 | 郵便局 | 浦安望海の街郵便局 Shin-Urayasu Nozomi-no-Machi Post Office | 明海 4-2-1 | Ⅲ類 | | | 地域振興課 |
| 287 | 民 | 郵便局 | 浦安堀江郵便局 Urayasu Horie Post Office | 堀江 5-22-2 | Ⅲ類 | | | 地域振興課 |
| 288 | 民 | 郵便局 | 新浦安駅前郵便局 Shin-Urayasu Station Post Office | 入船 1-5-1 | Ⅲ類 | | | 地域振興課 |
| 289 | 民 | 郵便局 | 新浦安駅北郵便局 Shin-Urayasu Station North Post Office | 美浜 1-7-105 | Ⅲ類 | | | 地域振興課 |
| 290 | 民 | 鉄道駅・モノレール 駅 | 新浦安駅 Shin-Urayasu Station | 入船 1-1 | Ⅰ類 | | | 都市政策課 |
| 291 | 民 | 鉄道駅・モノレール 駅 | 舞浜駅 Maihama Station | 舞浜 26-5 | Ⅰ類 | | | 都市政策課 |
| 292 | 民 | 鉄道駅・モノレール 駅 | 浦安駅 Urayasu Station | 北栄 1-13-1 | Ⅰ類 | | | 都市政策課 |
| 293 | 民 | 鉄道駅・モノレール 駅 | 東京ディズニーシー・ステーション Tokyo DisneySea Station | 舞浜 | Ⅱ類 | | | 商工観光課 |
| 294 | 民 | 鉄道駅・モノレール 駅 | 東京ディズニーランドステーション Tokyo Disneyland Station | 舞浜 | Ⅱ類 | | | 商工観光課 |
| 295 | 民 | 鉄道駅・モノレール 駅 | ベイサイド・ステーション Bayside Station | 舞浜 | Ⅱ類 | | | 商工観光課 |
| 296 | 民 | 鉄道駅・モノレール 駅 | リゾートゲートウェイ・ステーション Resort Gateway Station | 舞浜 | Ⅱ類 | | | 商工観光課 |
| 297 | 公 | 斎場・墓地 | 斎場 Funeral Home | 千鳥 15-3 | Ⅰ類 | | | 斎場 |
| 298 | 公 | 斎場・墓地 | 墓地公園 Memorial Park | 日の出 8-1-1 | Ⅰ類 | | | 環境衛生課 |

| No. | 公民 | 種別 | 施設名称 (和文・英文) | 所在地 | 施設分類 | 複合施設 | 防災施設 | 担当課 |
|-----|----|--------|---|------------------------------|------|------|------|-------|
| 299 | 公 | 自転車駐車場 | 浦安駅第 1 自転車駐車場 Urayasu Station 1st Bicycle Parking Area | 北栄 1-16-21 | Ⅲ類 | | | 市民安全課 |
| 300 | 公 | 自転車駐車場 | 浦安駅第 2 自転車駐車場 Urayasu Station 2nd Bicycle Parking Area | 当代島 1-2-14 | Ⅲ類 | | | 市民安全課 |
| 301 | 公 | 自転車駐車場 | 浦安駅第 3 自転車駐車場 Urayasu Station 3rd Bicycle Parking Area | 北栄 1-11-40 | Ⅲ類 | | | 市民安全課 |
| 302 | 公 | 自転車駐車場 | 浦安駅第 4 自転車駐車場 Urayasu Station 4th Bicycle Parking Area | 猫実 4-7-22 | Ⅲ類 | | | 市民安全課 |
| 303 | 公 | 自転車駐車場 | 浦安駅第 5 自転車駐車場 Urayasu Station 5th Bicycle Parking Area | 猫実 4-7-11 | Ⅲ類 | | | 市民安全課 |
| 304 | 公 | 自転車駐車場 | 浦安駅第 6 自転車駐車場 Urayasu Station 6th Bicycle Parking Area | 猫実 4-18-18 | Ⅲ類 | | | 市民安全課 |
| 305 | 公 | 自転車駐車場 | 浦安駅第 7 自転車駐車場 Urayasu Station 7th Bicycle Parking Area | 猫実 5-15-16 | Ⅲ類 | | | 市民安全課 |
| 306 | 公 | 自転車駐車場 | 浦安駅第 8 自転車駐車場 Urayasu Station 8th Bicycle Parking Area | 当代島 1-3-3 | Ⅲ類 | | | 市民安全課 |
| 307 | 公 | 自転車駐車場 | 浦安駅第 9 自転車駐車場 Urayasu Station 9th Bicycle Parking Area | 北栄 3-27-13 | Ⅲ類 | | | 市民安全課 |
| 308 | 公 | 自転車駐車場 | 浦安駅第 10 自転車駐車場 Urayasu Station 10th Bicycle Parking Area | 北栄 1-16-13、 北栄 1-17-17 | Ⅲ類 | | | 市民安全課 |
| 309 | 公 | 自転車駐車場 | 浦安駅第 12 自転車駐車場 Urayasu Station 12th Bicycle Parking Area | 北栄 1-11-7 | Ⅲ類 | | | 市民安全課 |
| 310 | 公 | 自転車駐車場 | 浦安駅第 13 自転車駐車場 Urayasu Station 13th Bicycle Parking Area | 猫実 4-18-15 | Ⅲ類 | | | 市民安全課 |
| 311 | 公 | 自転車駐車場 | 新浦安駅第 1 自転車駐車場 Shin-Urayasu Station 1st Bicycle Parking Area | 入船 1-1-2 | Ⅲ類 | | | 市民安全課 |
| 312 | 公 | 自転車駐車場 | 新浦安駅第 2 自転車駐車場 Shin-Urayasu Station 2nd Bicycle Parking Area | 入船 2-3-1 | Ⅲ類 | | | 市民安全課 |
| 313 | 公 | 自転車駐車場 | 新浦安駅第 3 自転車駐車場 Shin-Urayasu Station 3rd Bicycle Parking Area | 入船 6-1 | Ⅲ類 | | | 市民安全課 |
| 314 | 公 | 自転車駐車場 | 新浦安駅第 4 自転車駐車場 Shin-Urayasu Station 4th Bicycle Parking Area | 入船 1-4-1 | Ⅲ類 | | | 市民安全課 |
| 315 | 公 | 自転車駐車場 | 新浦安駅第 5 自転車駐車場 Shin-Urayasu Station 5th Bicycle Parking Area | 入船 1-7-2 | Ⅲ類 | | | 市民安全課 |
| 316 | 公 | 自転車駐車場 | 新浦安駅第 7 自転車駐車場 Shin-Urayasu Station 6th Bicycle Parking Area | 入船 1-5-1 | Ⅲ類 | | | 市民安全課 |
| 317 | 公 | 自転車駐車場 | 新浦安駅第 8 自転車駐車場 Shin-Urayasu Station 8th Bicycle Parking Area | 美浜 1-8-2 | Ⅲ類 | | | 市民安全課 |
| 318 | 公 | 自転車駐車場 | 新浦安駅第 9 自転車駐車場 Shin-Urayasu Station 9th Bicycle Parking Area | 入船 1-4-1 | Ⅲ類 | | | 市民安全課 |
| 319 | 公 | 自転車駐車場 | 新浦安駅第 10 自転車駐車場 Shin-Urayasu Station 10th Bicycle Parking Area | 入船 2-2 | Ⅲ類 | | | 市民安全課 |
| 320 | 公 | 自転車駐車場 | 新浦安駅第 11 自転車駐車場 Shin-Urayasu Station 11th Bicycle Parking Area | 入船 1-1-2 | Ⅲ類 | | | 市民安全課 |
| 321 | 公 | 自転車駐車場 | 新浦安駅第 12 自転車駐車場 Shin-Urayasu Station 12th Bicycle Parking Area | 入船 1-5-1 | Ⅲ類 | | | 市民安全課 |
| 322 | 公 | 自転車駐車場 | 新浦安駅第 13 自転車駐車場 Shin-Urayasu Station 13th Bicycle Parking Area | 入船 1-2-1 | Ⅲ類 | | | 市民安全課 |
| 323 | 公 | 自転車駐車場 | 舞浜駅第 1 自転車駐車場 Maihama Station 1st Bicycle Parking Area | 舞浜 15-1 | Ⅲ類 | | | 市民安全課 |
| 324 | 公 | 自転車駐車場 | 舞浜駅第 2 自転車駐車場 Maihama Station 2nd Bicycle Parking Area | 舞浜 26-1 | Ⅲ類 | | | 市民安全課 |
| 325 | 公 | 自転車駐車場 | 舞浜駅第 3 自転車駐車場 Maihama Station 3rd Bicycle Parking Area | 舞浜 25-2 | Ⅲ類 | | | 市民安全課 |
| 326 | 民 | 神社 | 清瀧神社 Seiryu-jinja Shrine | 堀江 4-1-5 | Ⅱ類 | | | 商工観光課 |

| No. | 公民 | 種別 | 施設名称 (和文・英文) | 所在地 | 施設分類 | 複合施設 | 防災施設 | 担当課 |
|-----|----|-------|---|---------------|------|------|------|-------------|
| 327 | 民 | 神社 | 当代島稻荷神社 Todaijima Inari-jinja Shrine | 当代島 3-11-1 | Ⅱ類 | | | 商工観光課 |
| 328 | 民 | 神社 | 豊受神社 Toyouke-jinja Shrine | 猫実 3-13-1 | Ⅱ類 | | | 商工観光課 |
| 329 | 公 | 記念碑 | リンド技師記念碑 Lindo Monument | 猫実 5 | Ⅱ類 | | | 道路整備課・生涯学習課 |
| 330 | 公 | 記念碑 | 堀江水準標石 (リンド水準標石) Horie's Water Level Stone | 堀江 4-1-5 | Ⅱ類 | | | 道路整備課・生涯学習課 |
| 331 | 公 | 主要団体等 | 浦安商工会議所 Urayasu Chamber of Commerce and Industry | 猫実 1-19-36 | Ⅱ類 | | | 商工観光課 |
| 332 | 民 | 主要団体等 | 東京ベイシティ交通株式会社 Tokyo BayCity Koutsu Co., Ltd. | 千鳥 12-5 | Ⅱ類 | | | 都市政策課 |
| 333 | 民 | 主要団体等 | うらやす財団 Public Interest Incorporated Foundation URAYASU Foundation | 猫実 1-12-38 | Ⅱ類 | r | | 総務課 |

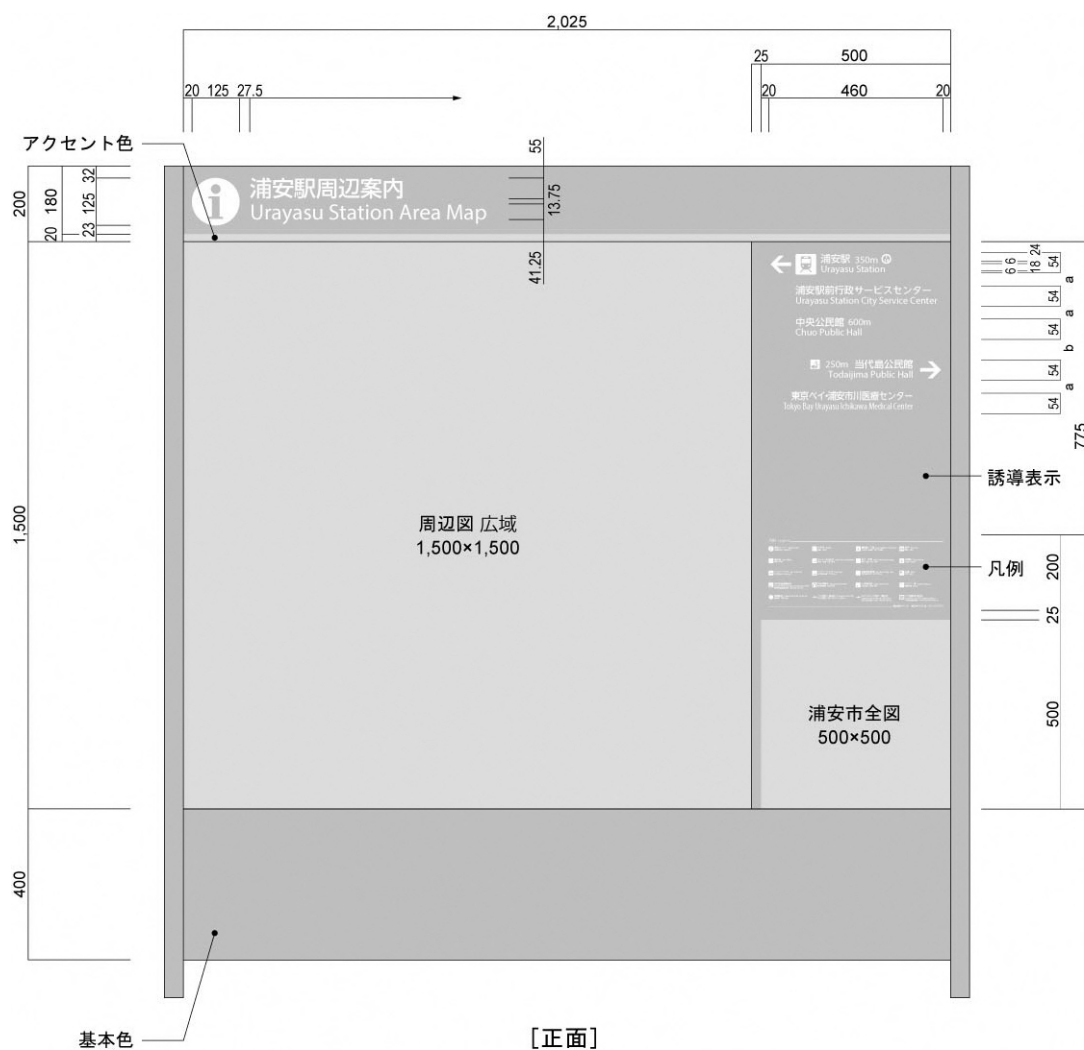
凡例訳語一覧

| 記号 | 日本語 | 英語 | 中国語 (簡体字) | ハングル |
|---|------------|--------------------------------|-----------|-----------|
|  | 案内地図 | Information Map | 指南地图 | 안내지도 |
|  | 観光案内所 | Tourist Information | 游览问讯处 | 관광안내소 |
|  | お手洗 | Toilets | 厕所 | 화장실 |
|  | 警察署・交番 | Police Station / Police Box | 公安局/派出所 | 경찰서/파출소 |
|  | 病院 | Hospital | 医院 | 병원 |
|  | 郵便局 | Post Office | 邮局 | 우체국 |
|  | ホテル / 宿泊施設 | Hotel / Accommodation | 酒店 / 住宿设施 | 호텔 / 숙박시설 |
|  | 銀行・両替 | Bank, Money Exchange | 银行, 兑换 | 은행・환전 |
|  | 鉄道駅 | Train Station | 火车站 | 철도역 |
|  | バスターミナル | Bus Terminal | 公交车车站 | 버스 터미널 |
|  | タクシーのりば | Taxi Stand | 出租车候车处 | 택시 타는 곳 |
|  | 自転車駐車場 | Bicycle Parking | 自行车停车场 | 자전거 두는 곳 |
|  | 公園 | Park | 公园 | 공원 |
|  | 博物館 | Museum | 博物馆 | 박물관 |
|  | 歴史的建造物 | Historical Monument | 历史建筑 | 역사적인 기념물 |
|  | 陸上競技場 | Athletic Stadium | 田径运动场 | 육상 경기장 |
|  | サッカー競技場 | Football Stadium | 足球场 | 축구 경기장 |
|  | 野球場 | Baseball Ground | 棒球场 | 야구장 |
|  | テニスコート | Tennis Court | 网球场 | 테니스 코트 |

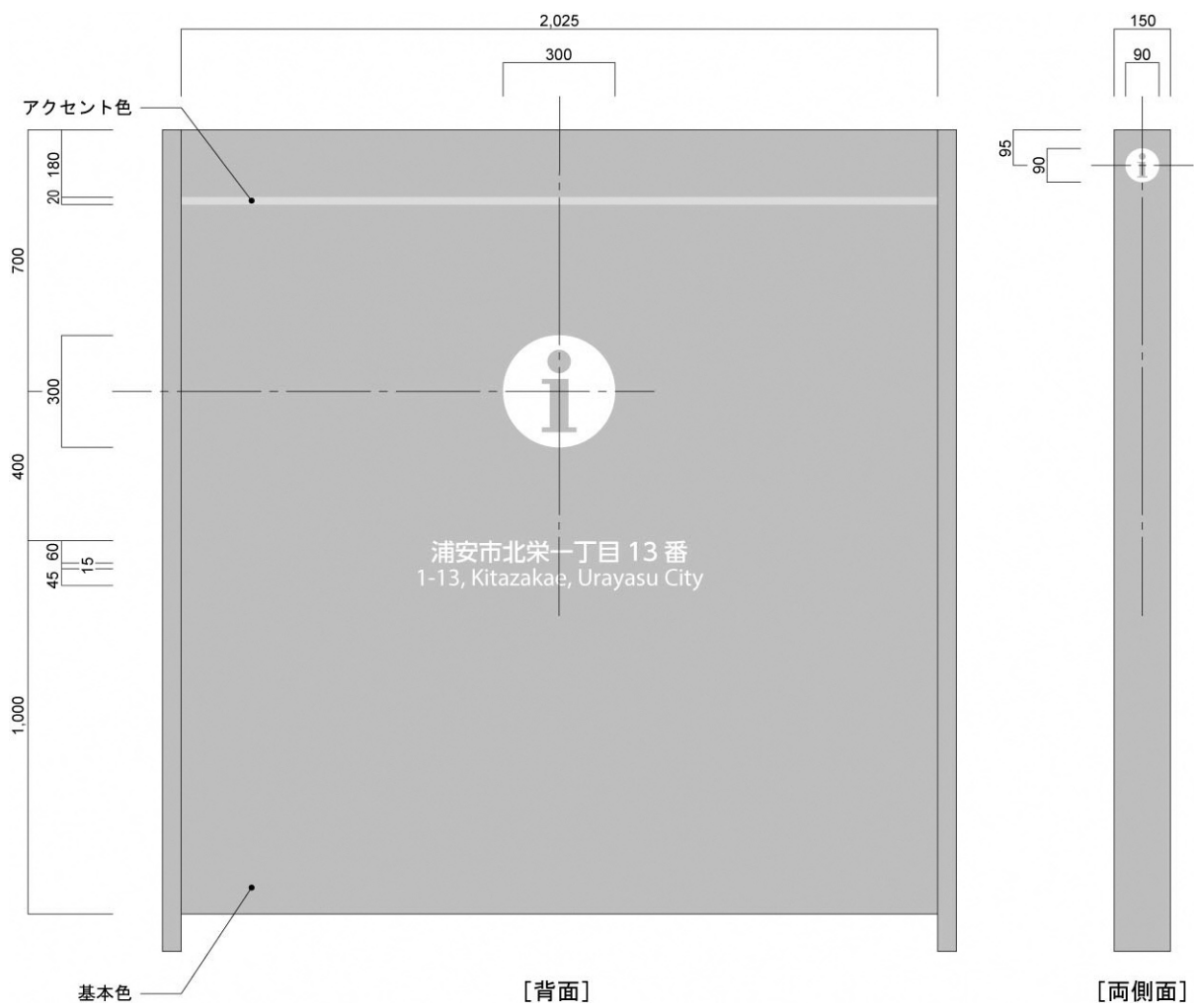
| 記号 | 日本語 | 英語 | 中国語（簡体字） | ハングル |
|---|-------------------|---|--------------|----------------------|
|  | プール | Swimming Pool | 游泳池 | 수영장 |
|  | ラグビー場 | Rugby Stadium | 橄榄球场 | 럭비 장 |
|  | 大規模店舗 | Large Retail Store | 大型商场 | 대규모 매장 |
|  | 屋形船 | Roofed Pleasure Boat | 屋顶游船 | 유람선 |
|  | 神社 | Shrine | 神社 | 신사 |
|  | 寺 | Temple | 寺庙 | 절 |
|  | 指定緊急避難場所 | Designated Emergency Evacuation Sites | 指定的紧急疏散地点 | 지정 긴급 피난 장소 |
|  | 指定避難所 | Designated Evacuation Sites | 指定避难所 | 지정 대피소 |
|  | 国道番号 | National Highway No. | 国道号 | 국도번호 |
|  | 県道番号 | Prefectural Road No. | 県道号 | 지방도번호 |
|  | JR 京葉線舞浜駅 | JR Keiyo Line Maihama Station | JR 京叶线舞滨站 | JR 게이요선 마이하마역 |
|  | JR 京葉線新浦安駅 | JR Keiyo Line Shin-Urayasu Station | JR 京叶线新浦安站 | JR 게이요선 신우라야스역 |
|  | 東京メトロ東西線 浦安駅 | Tokyo Metro Tozai Line Urayasu Station | 东京地铁东西线浦安站 | 도쿄 지하철 도자이선 우라야스역 |
|  | バス路線 / 停留所 | Bus Route / Bus Stop | 公交车线路 / 车站 | 버스 노선 / 정류장 |
|  | おさんぽバス路線 / 停留所 | Community Bus Route / Bus Stop | 社区公交车线路 / 车站 | 커뮤니티 버스 노선 /정류장 |

サイン盤面の標準レイアウト

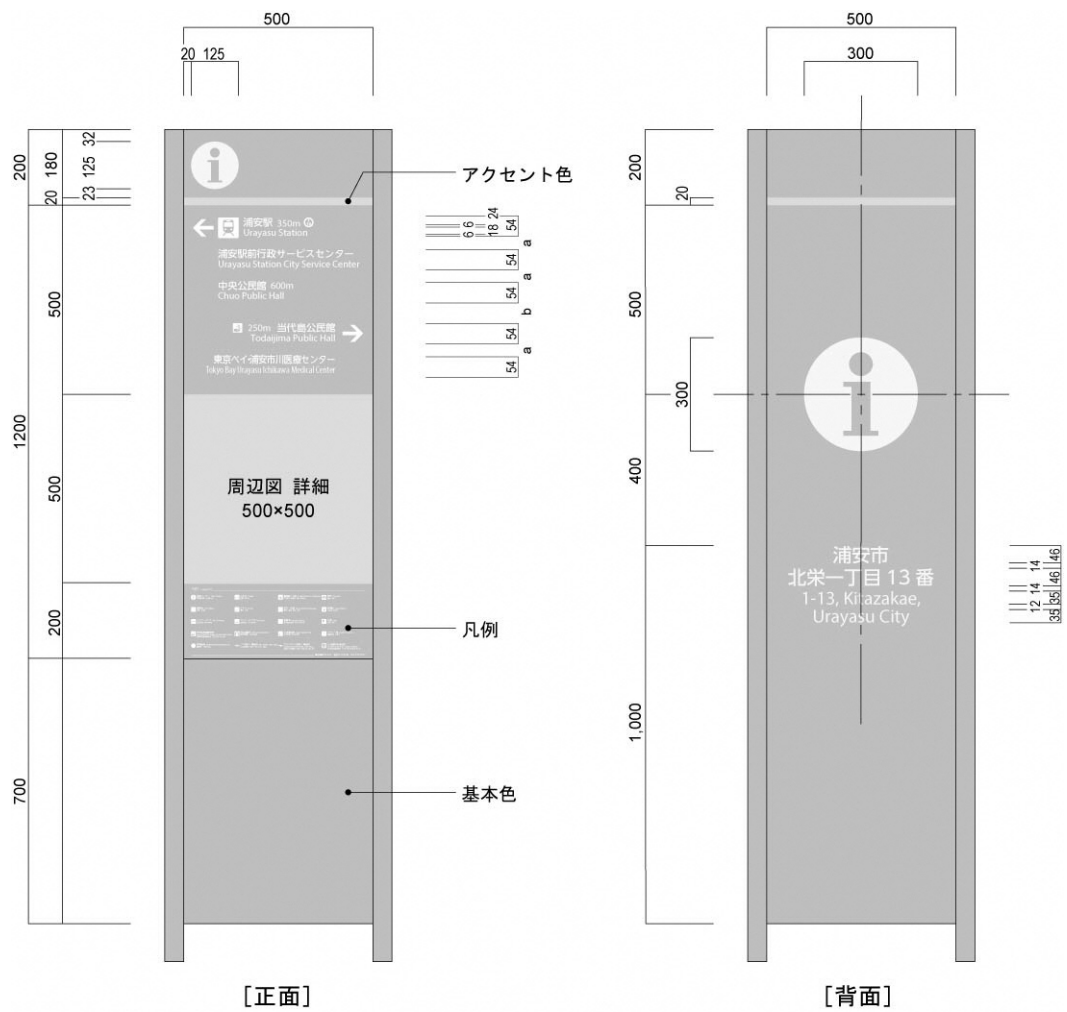
総合案内サイン



誘導表示部に表示する図記号の数によって、各段の間隔 (a, b) を調整して対応することとします。
凡例部のレイアウトは別図を参照します。



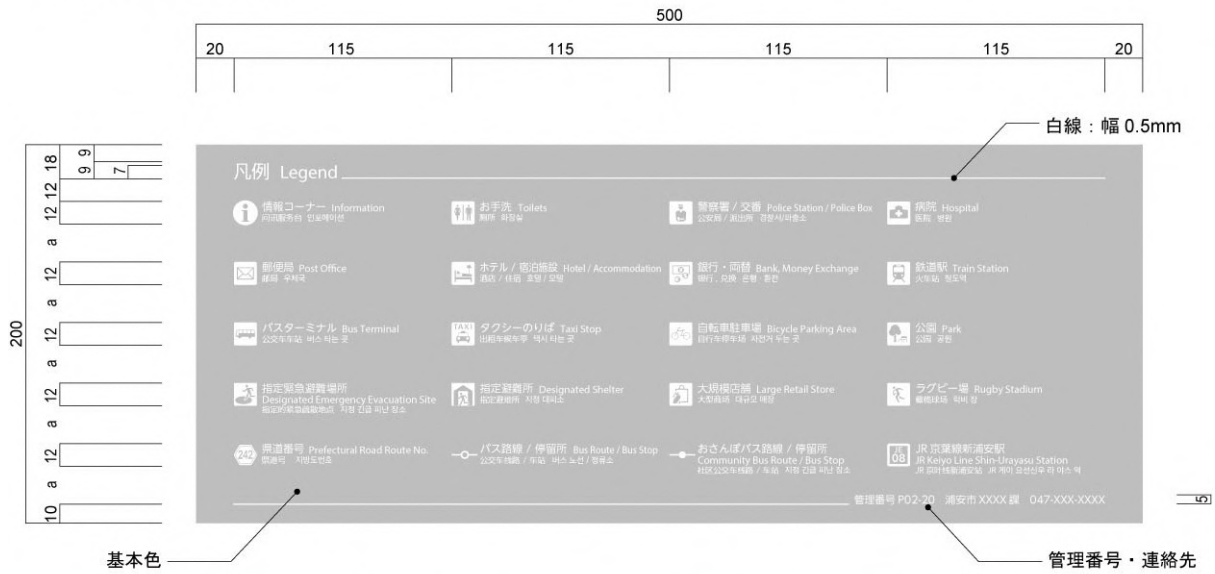
誘導サイン パネル型



誘導表示部に表示する図記号の数によって、各段の間隔 (a, b) を調整して対応することとします。
凡例部のレイアウトは別図を参照します。

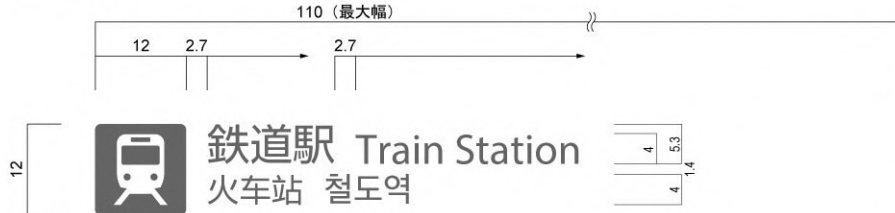
[別図: 凡例部(総合案内サイン・誘導サインパネル型)]

■ 凡例部レイアウト詳細



凡例部には、同じサインの地図に配置した図記号のみを表示します。表示する図記号の数によって、各段の間隔 (a) を調整して対応します。

■ 基本レイアウト



基本のレイアウトは、最大幅を 110mm として、左から記号・和文・英文の順に配置します。中国語 (簡体字)・ハングルは 2 行目に配置します。

■ 文字数が多い場合



文字数が多く最大幅を超える場合は、文字幅を縮小するなどの工夫によりできるだけ基本レイアウトで表示します。

基本レイアウトでは文字が読み取りにくくなる場合には、複数の行に分けて表示します。

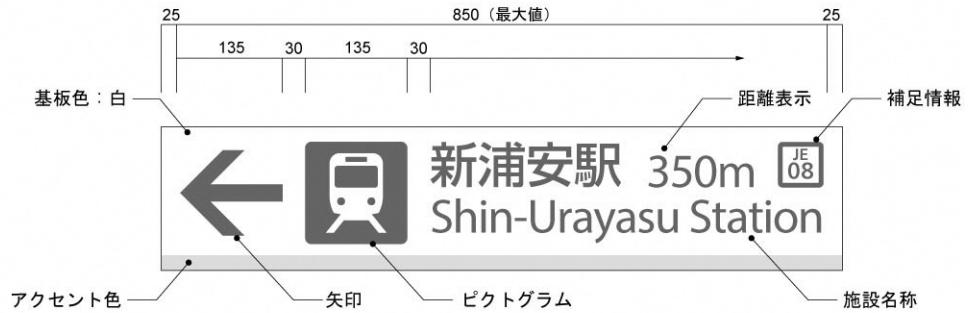
誘導サイン 矢羽型

[矢羽部]

■ 基本レイアウト



■ ピクトグラム・補足情報を表示する場合

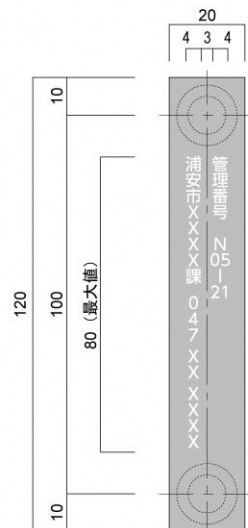


■ 文字数が多い場合

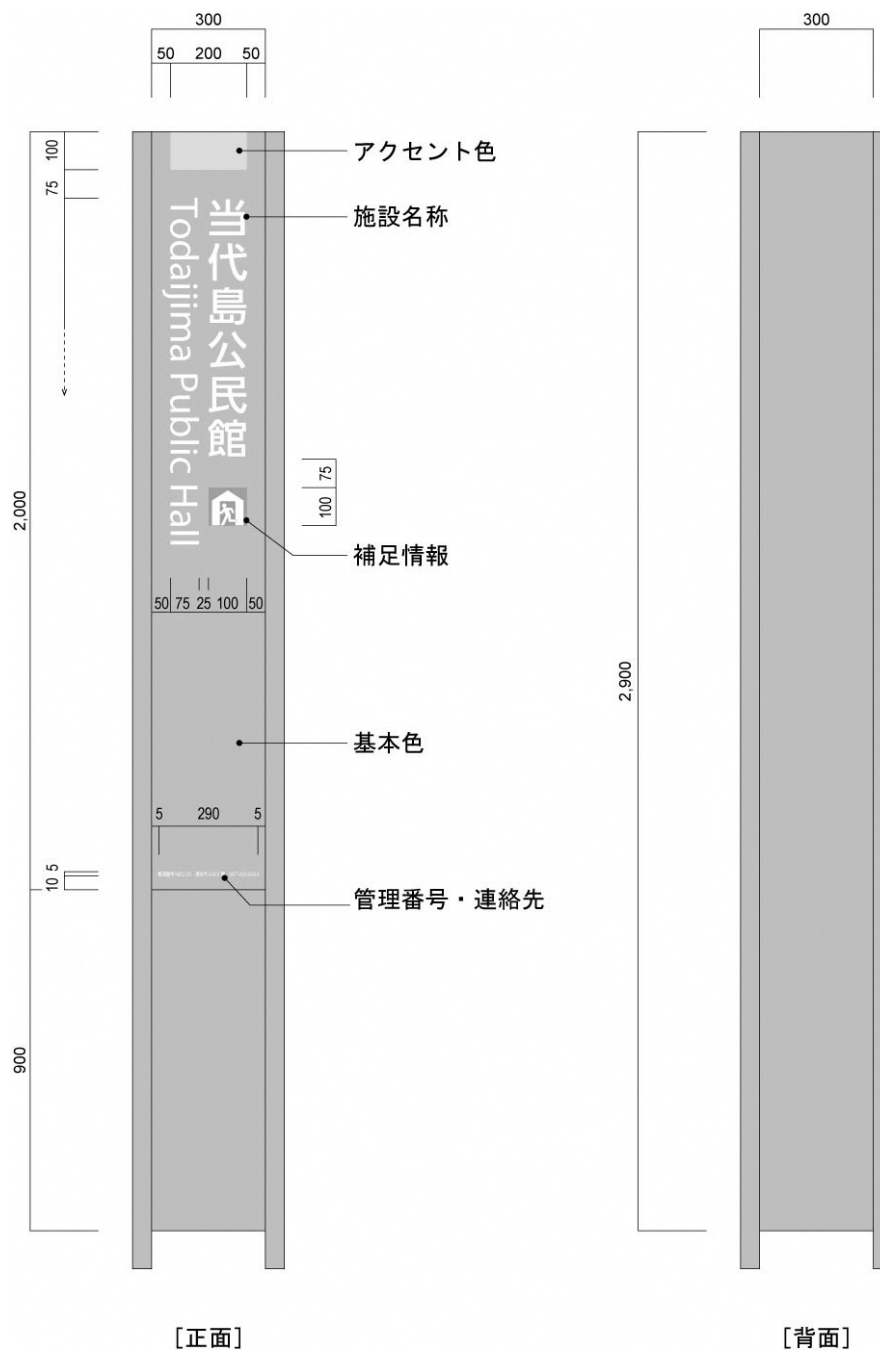


文字数が多く最大幅を超える場合は、文字間隔や文字幅を縮小するなどの工夫により表示します。
文字が読み取りにくくなる場合には、ピクトグラム、距離表示を省略して表示します。

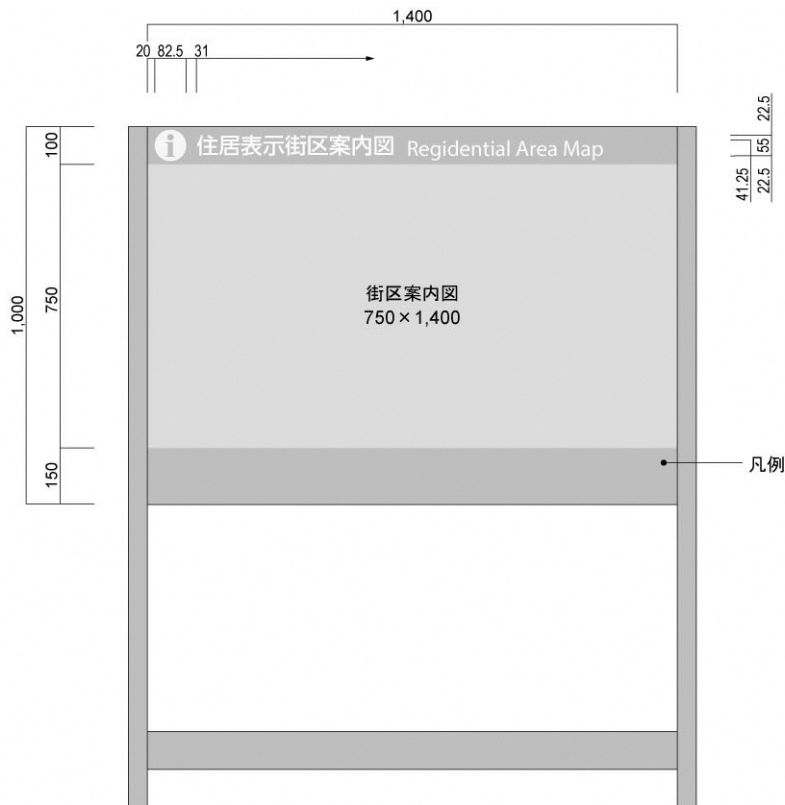
[管理用プレート部]



記名サイン

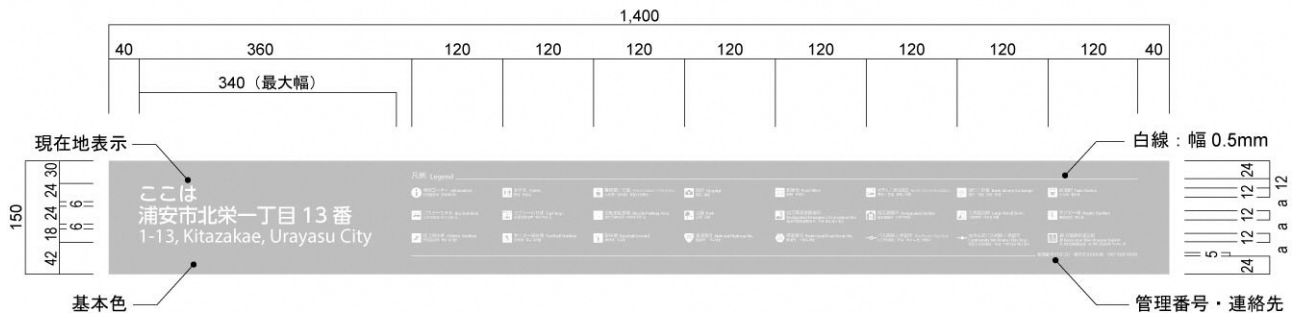


住居表示街区案内板

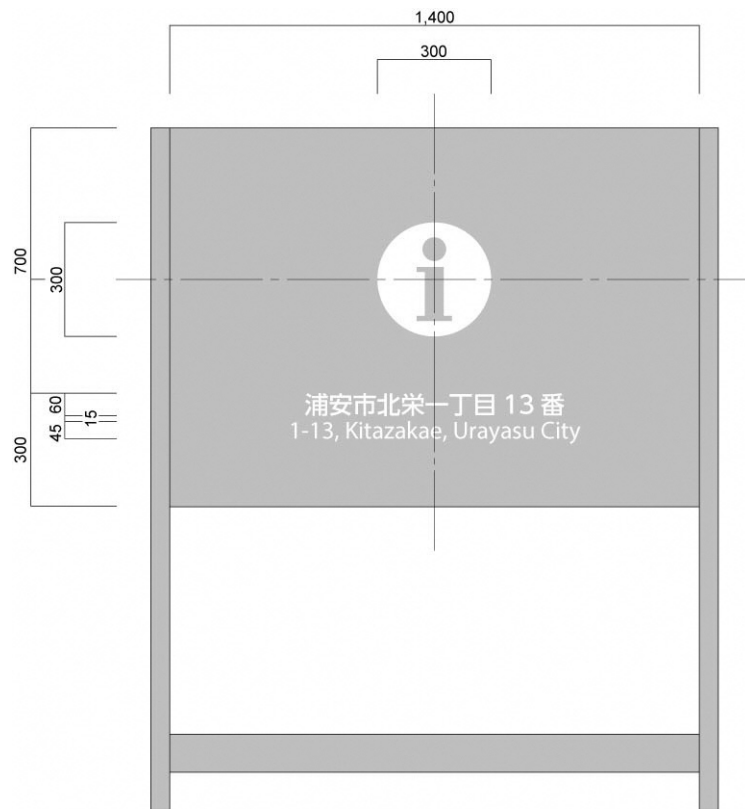


[正面]

■ 凡例部レイアウト詳細



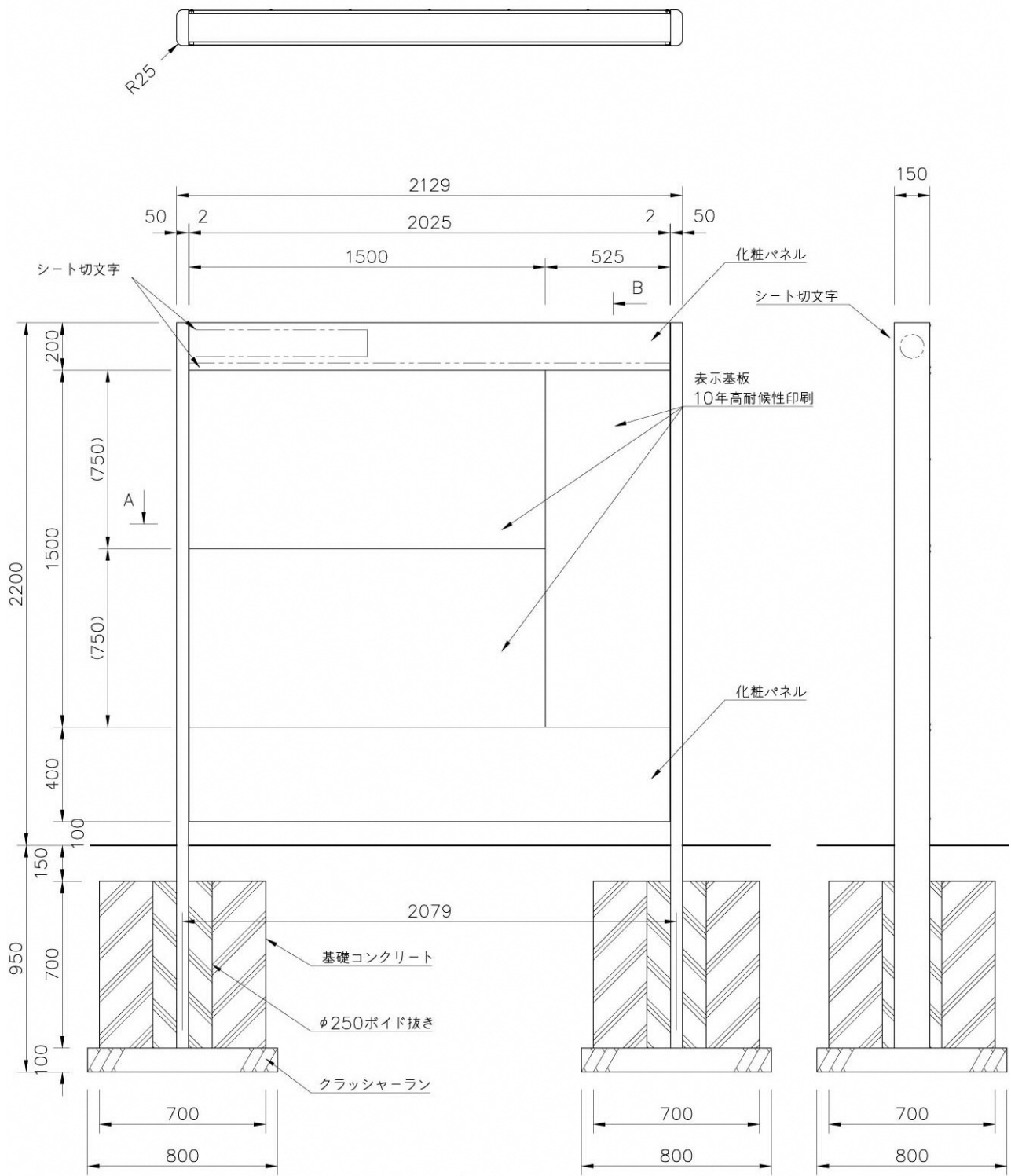
凡例部には、同じサインの地図に配置した図記号のみを表示します。表示する図記号の数によって、各段の間隔 (a) を調整して対応します。

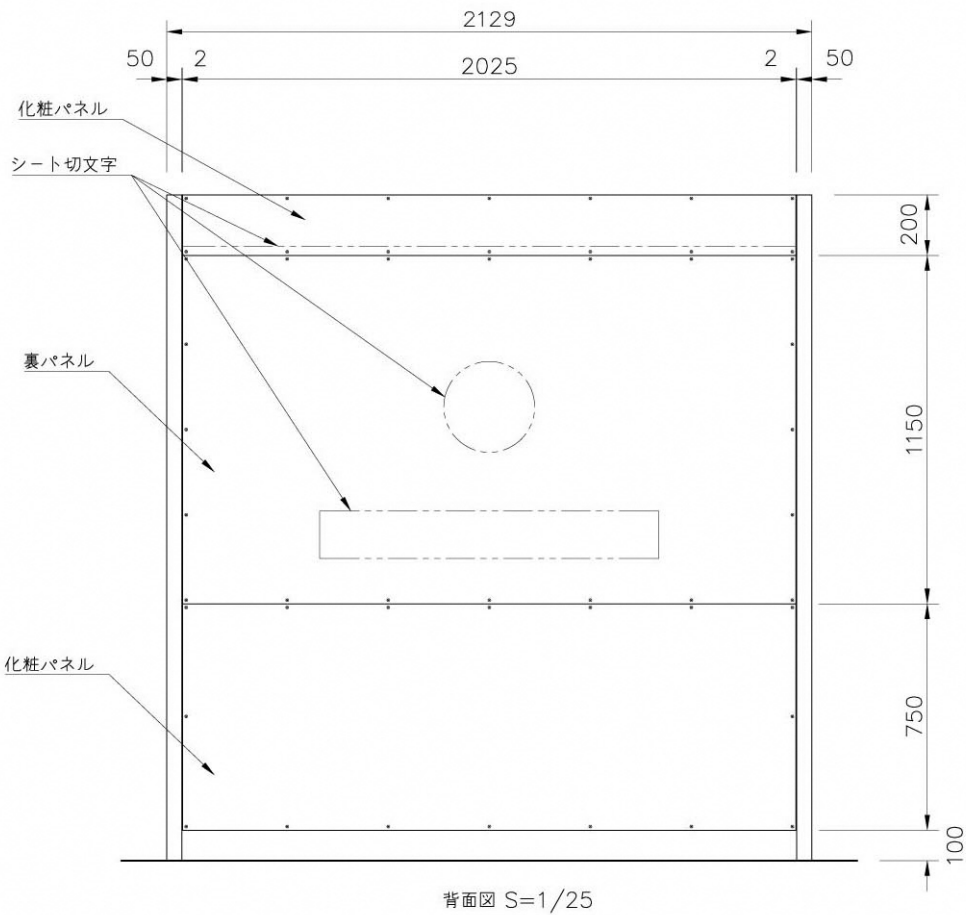
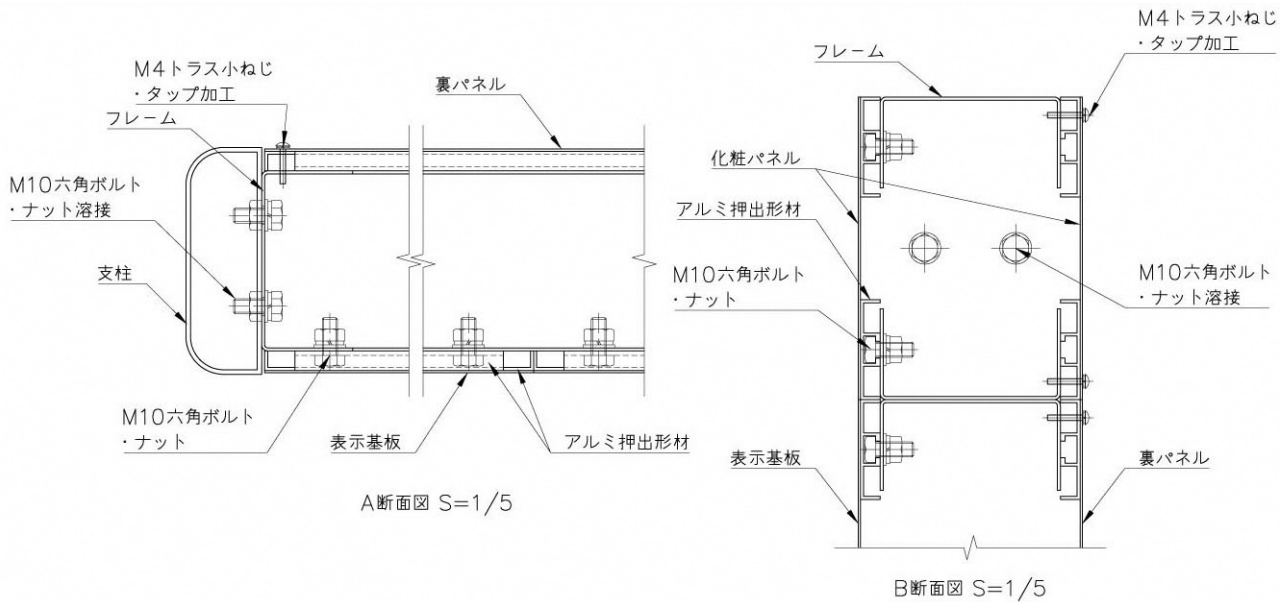


[背面]

標準本体構造図

総合案内サイン





- 支柱 : t3.0ステンレス鋼板加工 合成樹脂焼付塗装
- フレーム : t2.0ステンレス鋼板加工 合成樹脂焼付塗装
- 表示基板 : t1.5アルミ板
- 裏パネル : t1.5アルミ板 合成樹脂焼付塗装
- 化粧パネル : t1.5アルミ板 合成樹脂焼付塗装
- 表示方法 : 10年高耐候性印刷 シート切文字

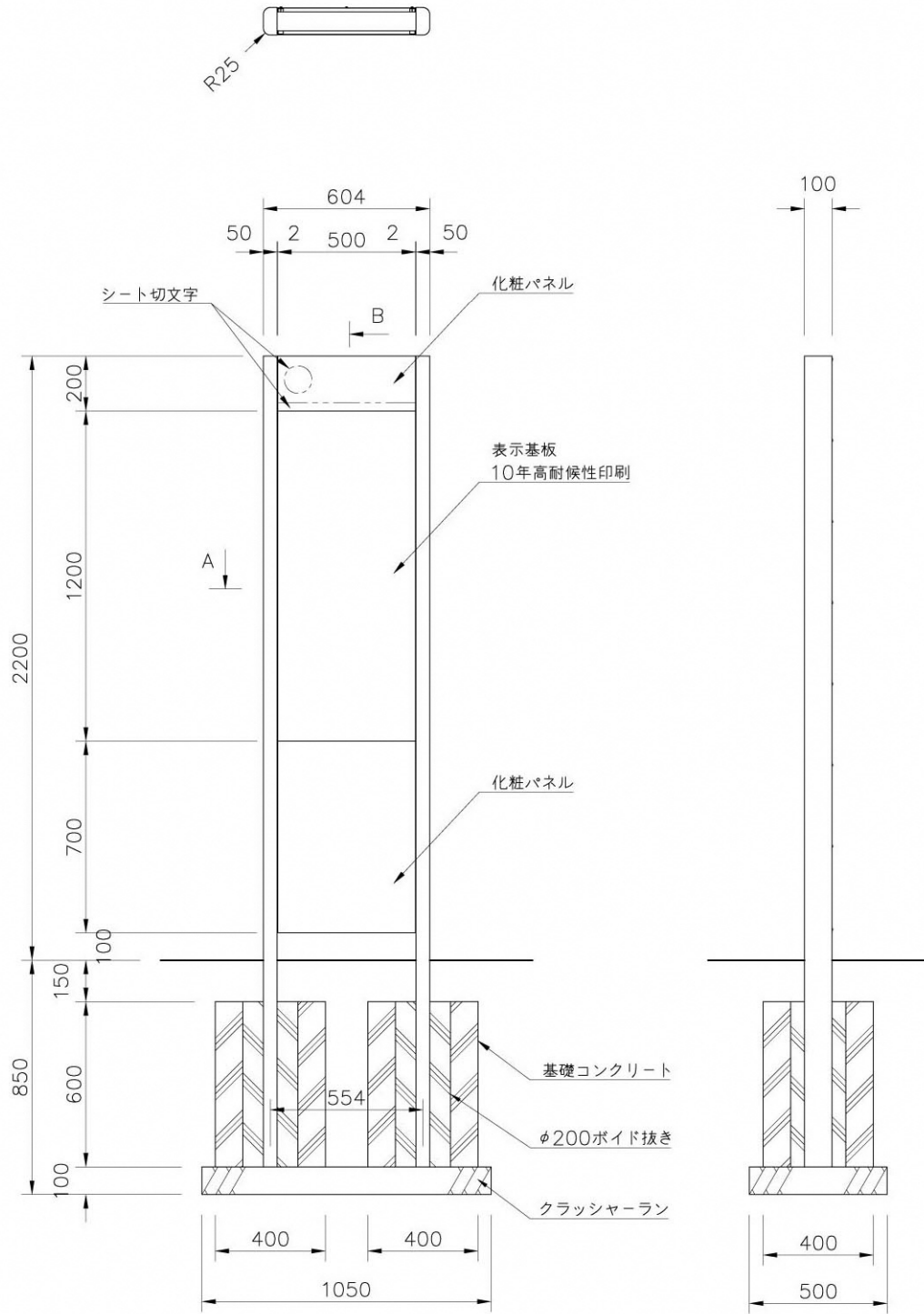
※印刷特記仕様 (10年高耐候性印刷)

- 保護層 : 紫外線吸収層 (フッ素系) を持った保護層とする。
- 印刷精度 : 720x1440dpi 以上とする。
- 印刷インク : ソルベントインク6色とする。
- 耐候性 : JISK7350-1・2 (キセノアーク光源) 試験にて4800時間 (10年相当) の負荷を与えてもヒビ割れ・シワ・剥がれは起こらず、退色がほぼ見られないものとする。

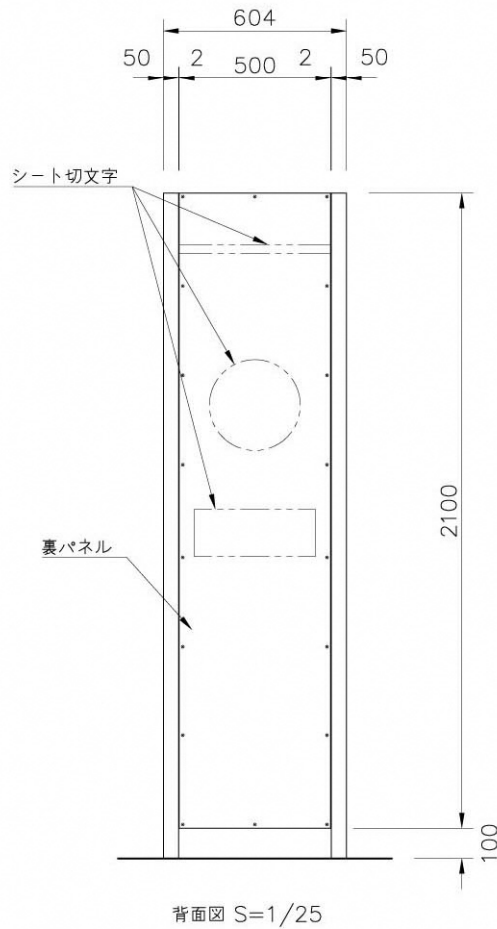
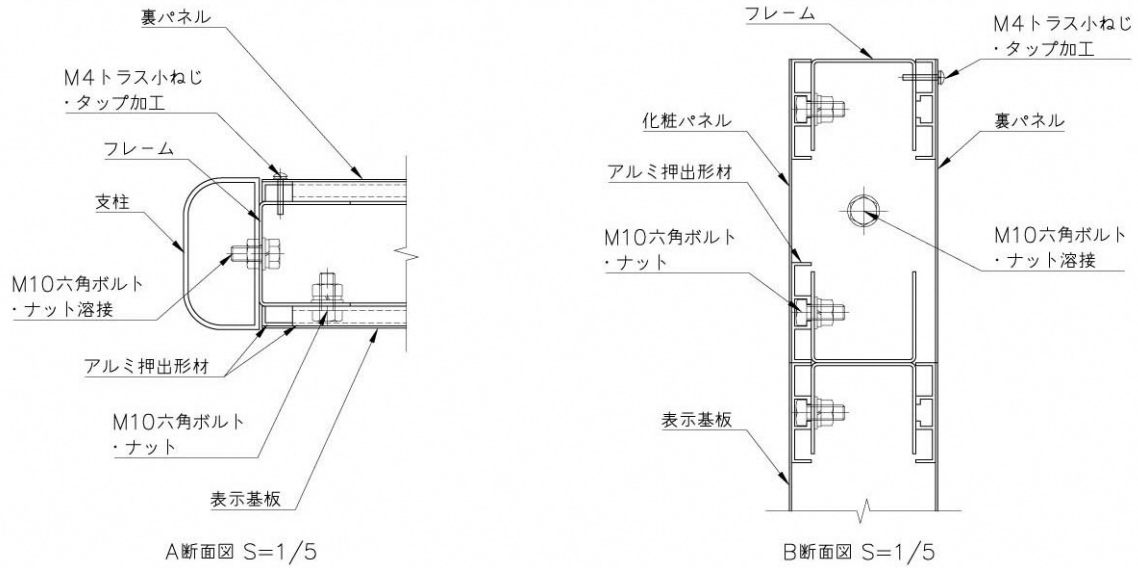
※表示内容は打合せにより決定とする。
 ※塗装色は指定色とする。

※ISO9001認証取得企業で品質管理された製品です。
 ※(一社)日本公園施設業協会の生産物賠償責任保険に加入した製品です。

誘導サイン パネル型



外観図 S=1/25



支柱 : t3.0ステンレス鋼板加工 合成樹脂焼付塗装
 フレーム : t2.0ステンレス鋼板加工 合成樹脂焼付塗装
 表示基板 : t1.5アルミ板
 裏パネル : t1.5アルミ板 合成樹脂焼付塗装
 化粧パネル : t1.5アルミ板 合成樹脂焼付塗装
 表示方法 : 10年高耐候性印刷 シート切文字

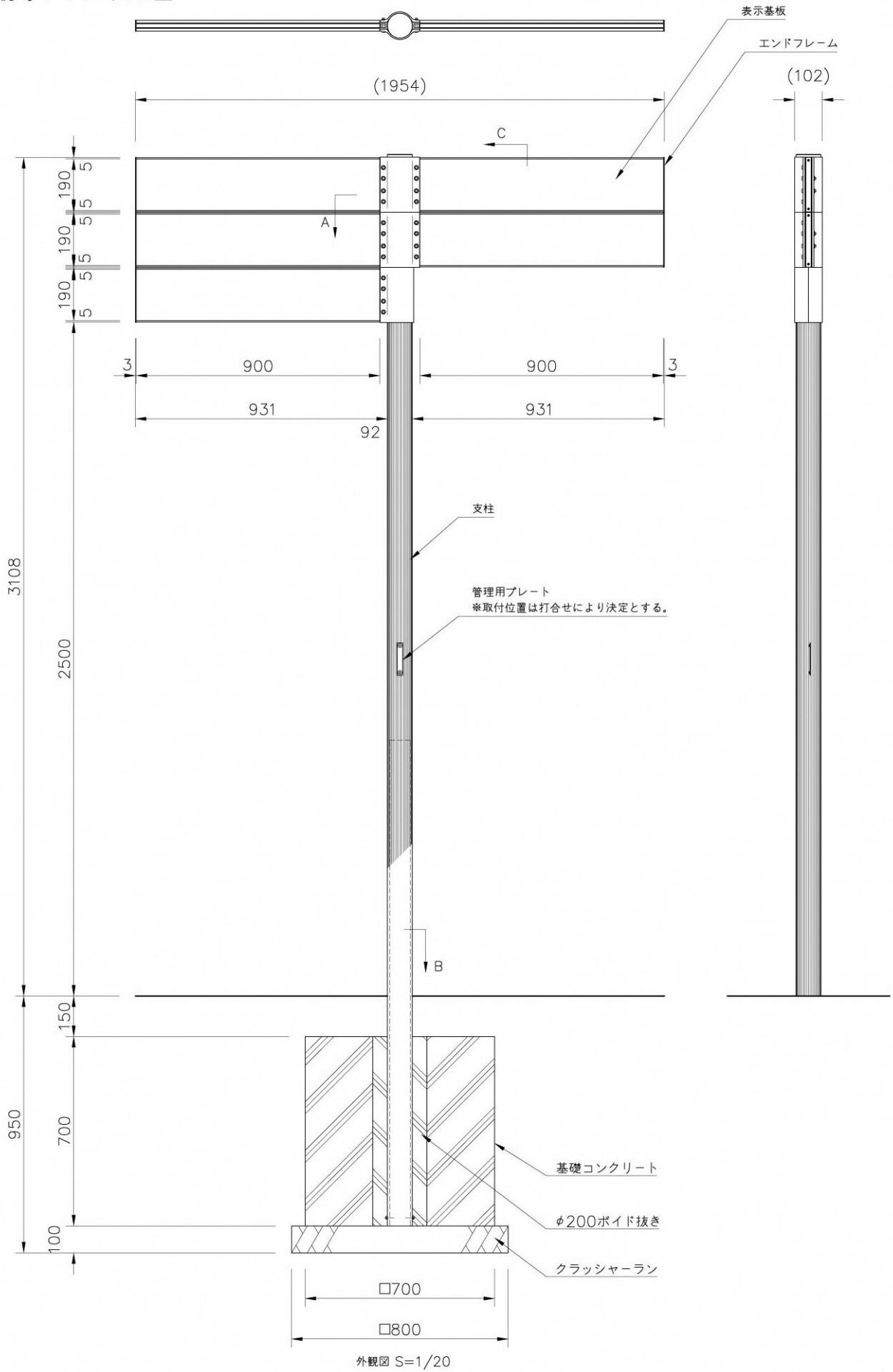
※印刷特記仕様 (10年高耐候性印刷)

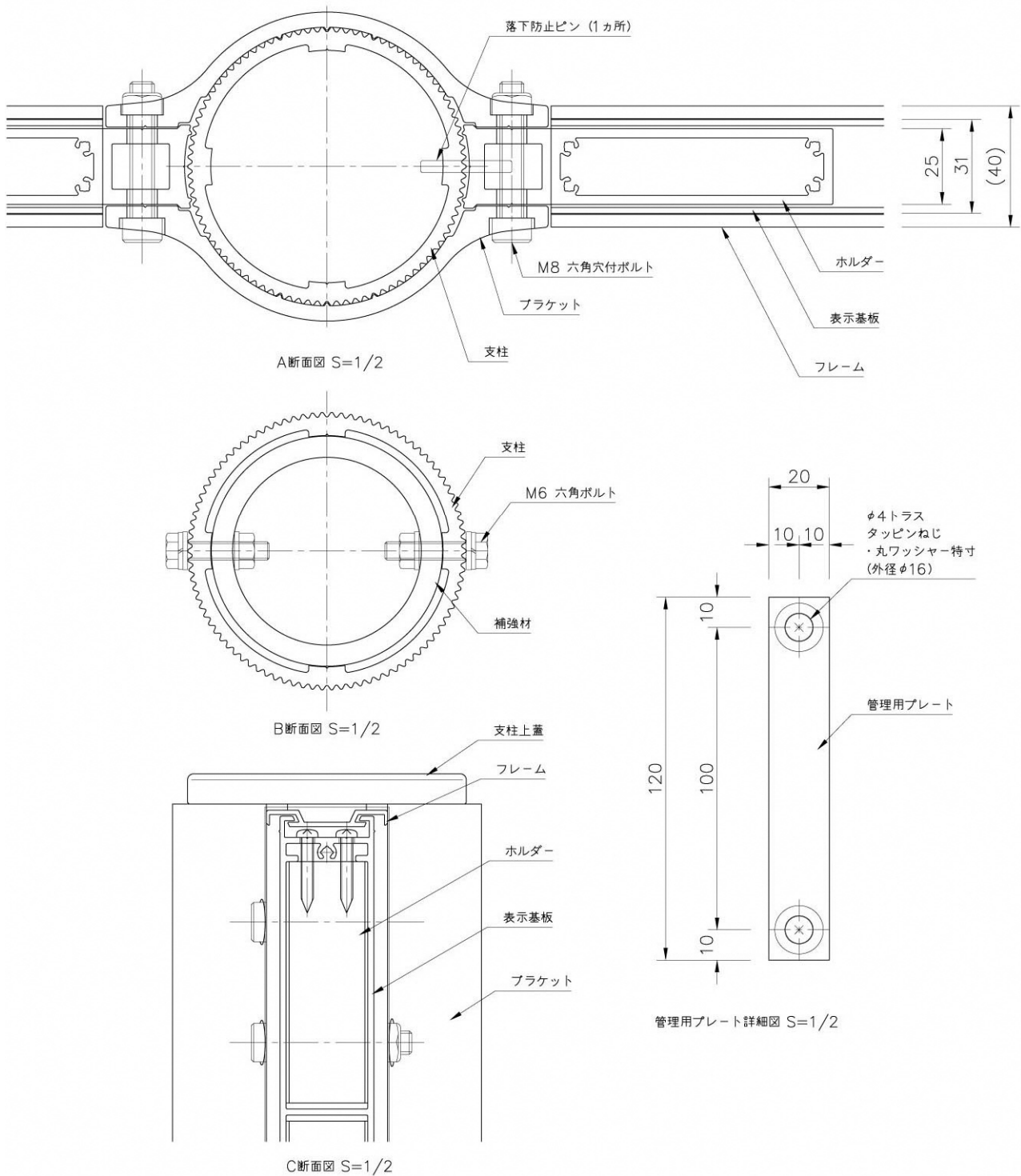
保護層 : 紫外線吸収層 (フッ素系) を持った保護層とする。
 印刷精度 : 720x1440dpi 以上とする。
 印刷インク : ソルベントインク6色とする。
 耐候性 : JISK7350-1・2 (キセノアーク光源) 試験にて
 4800時間 (10年相当) の負荷を与えてもヒビ割れ・
 シワ・剥がれは起こらず、退色がほぼ見られないものとする。

※表示内容は打合せにより決定とする。
 ※塗装色は指定色とする。

※ISO9001認証取得企業で品質管理された製品です。
 ※(一社) 日本公園施設業協会の生産物賠償責任保険に加入した製品です。

誘導サイン 矢羽型





※印刷特記仕様 (高耐候性印刷)

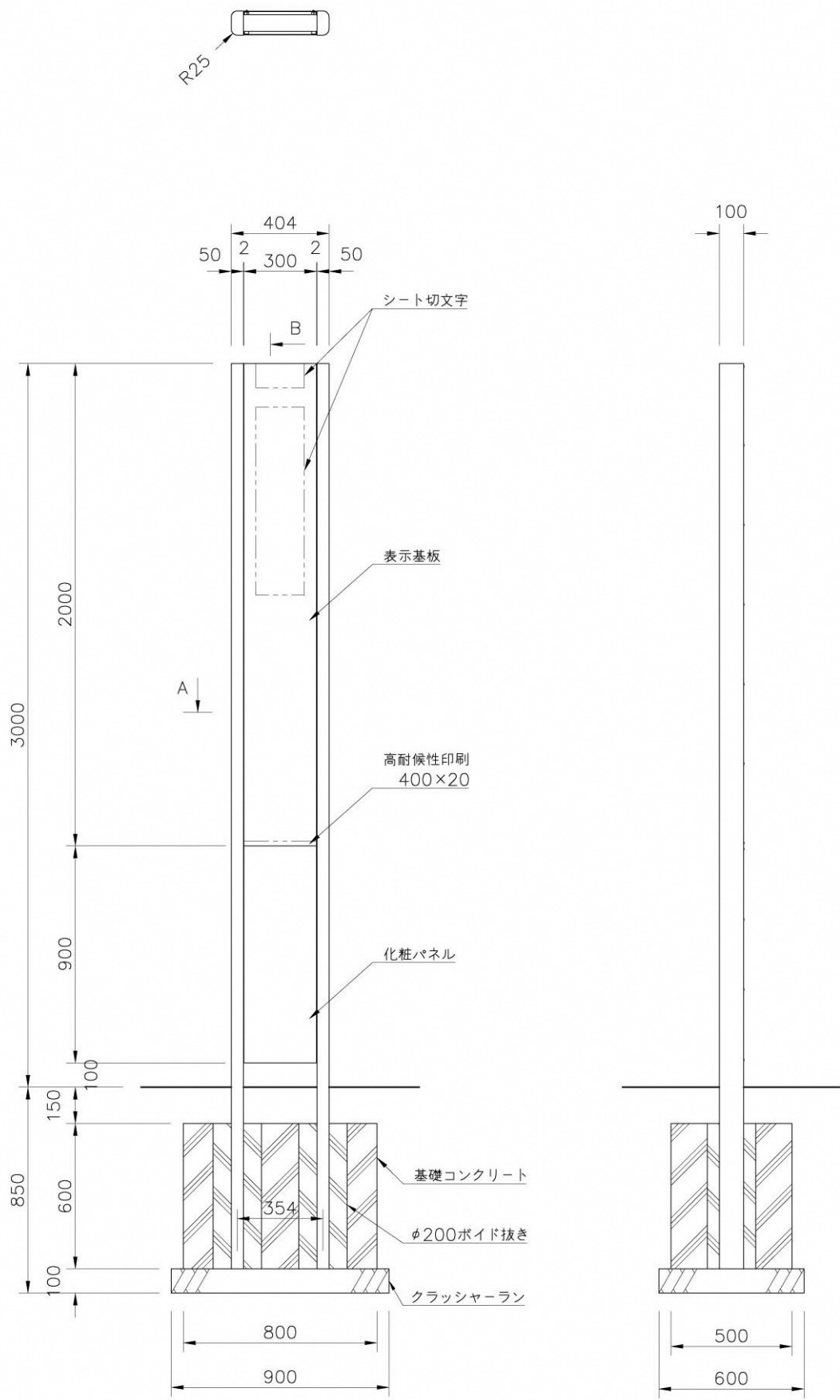
保護層 : 紫外線吸収層を持った保護層とする。
 印刷精度 : 720x1440dpi 以上とする。
 印刷インク : ソルベントインク6色とする。
 耐候性 : JISK7350-1・2 (キセノアーク光源) 試験にて
 2400時間 (5年相当) の負荷を与えてもヒビ割れ・
 シワ・剥がれは起こらず、退色がほぼ見られないものとする。

※表示内容は打合せにより決定とする。
 ※塗装色は指定色とする。

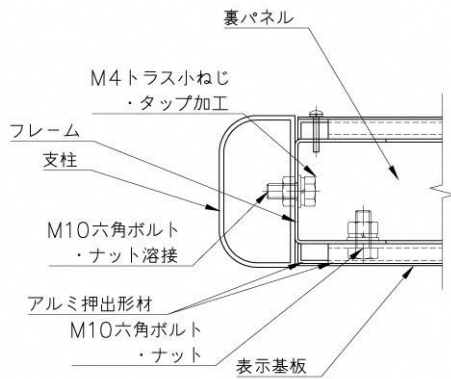
※ISO9001認証取得企業で品質管理された製品です。
 ※ (一社) 日本公園施設業協会の生産物賠償責任保険に加入した製品です。

表示基板 : アルミ押出形材、アルマイト (シルバー) クリア塗装
 ホルダー : アルミ押出形材、アルマイト (シルバー) クリア塗装
 フレーム : アルミ押出形材、アルマイト (シルバー) クリア塗装
 エンドフレーム : t3.0アルミ板、アルマイト (シルバー) クリア塗装
 ブラケット : アルミ押出形材、合成樹脂焼付塗装 (指定色)
 支柱 : 支柱: アルミ押出形材、合成樹脂焼付塗装 (指定色)
 上蓋 : アルミ鋳物、合成樹脂焼付塗装 (指定色)
 補強材 : 鋼材加工品、溶融亜鉛メッキ仕上
 管理用プレート : t1.5アルミ板
 表示方法 : 高耐候性印刷

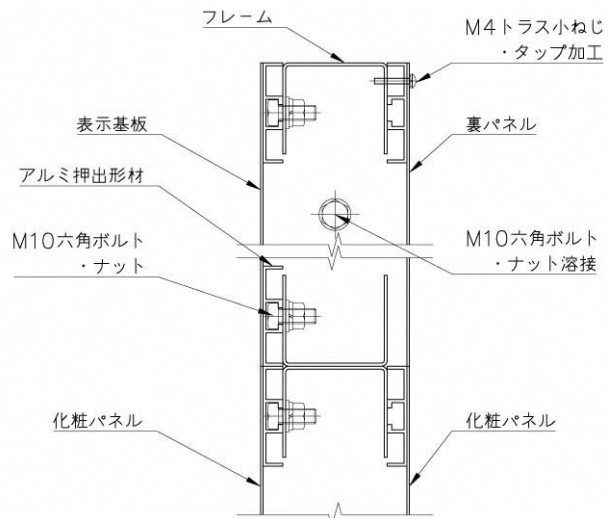
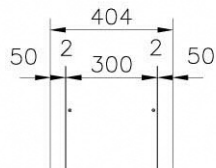
記名サイン



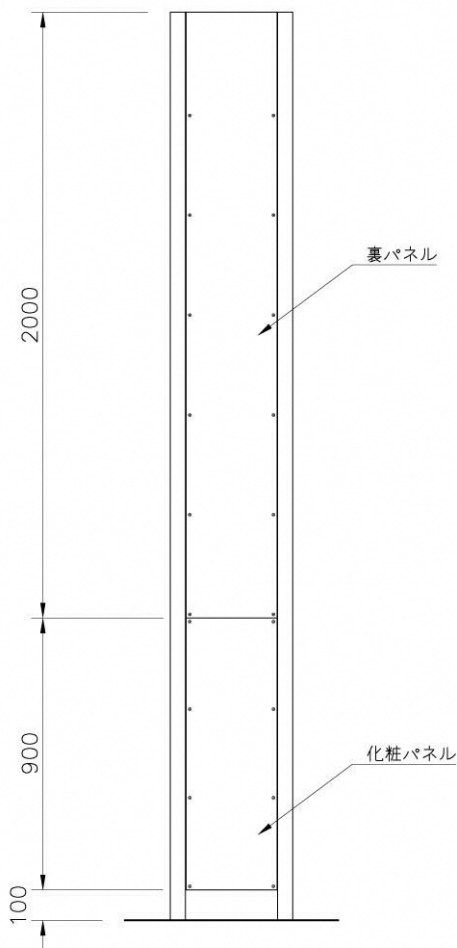
外観図 S=1/25



A断面図 S=1/5



B断面図 S=1/5



背面図 S=1/25

- 支柱 : t3.0ステンレス鋼板加工 合成樹脂焼付塗装
- フレーム : t2.0ステンレス鋼板加工 合成樹脂焼付塗装
- 表示基板 : t1.5アルミ板 合成樹脂焼付塗装
- 裏パネル : t1.5アルミ板 合成樹脂焼付塗装
- 化粧パネル : t1.5アルミ板 合成樹脂焼付塗装
- 表示方法 : 高耐候性印刷 シート切文字

※印刷特記仕様 (高耐候性印刷)

- 保護層 : 紫外線吸収層を持った保護層とする。
- 印刷精度 : 720x1440dpi 以上とする。
- 印刷インク : ソルベントインク6色とする。
- 耐候性 : JISK7350-1・2 (キセノアーク光源) 試験にて2400時間 (5年相当) の負荷を与えてもヒビ割れ・シワ・剥がれは起こらず、退色がほぼ見られないものとする。

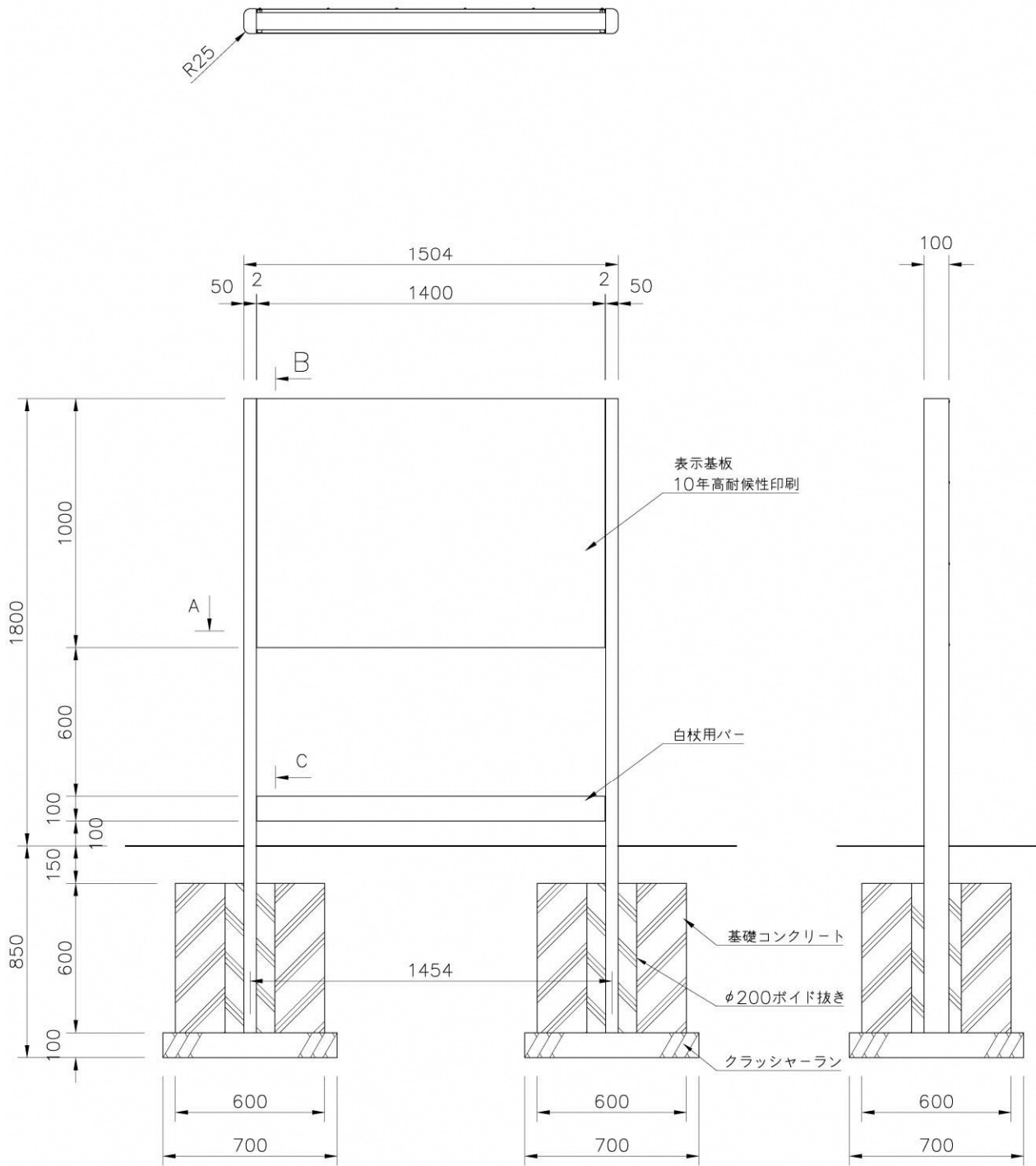
※表示内容は打合せにより決定とする。

※塗装色は日塗工等で指示とする。

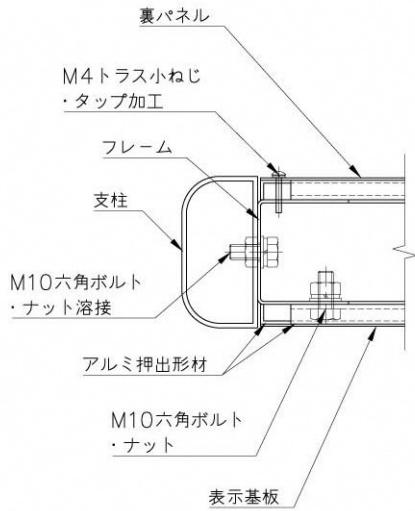
※ISO9001認証取得企業で品質管理された製品です。

※(一社)日本公園施設業協会の生産物賠償責任保険に加入した製品です。

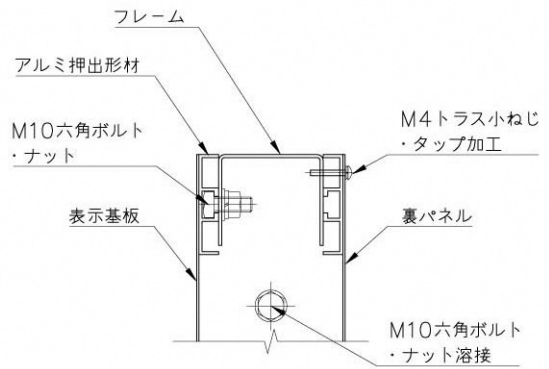
住居表示街区案内板



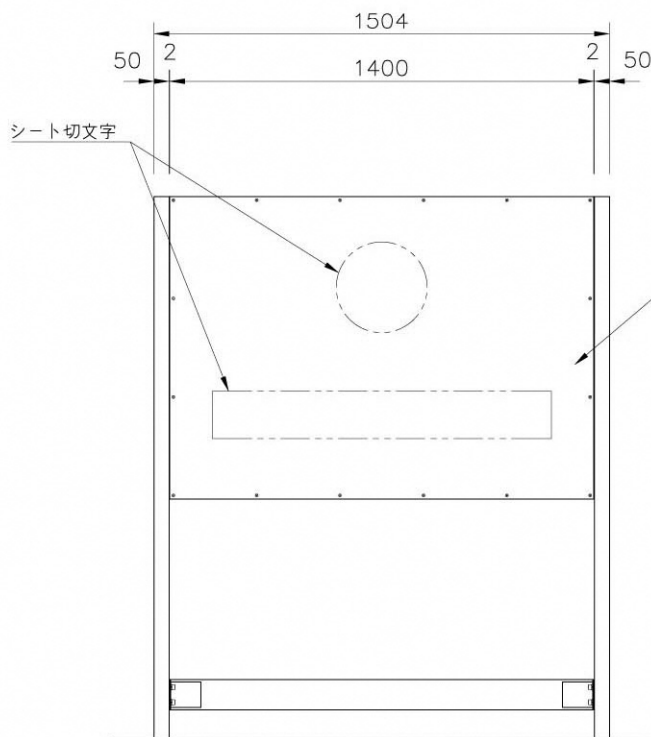
外観図 S=1/25



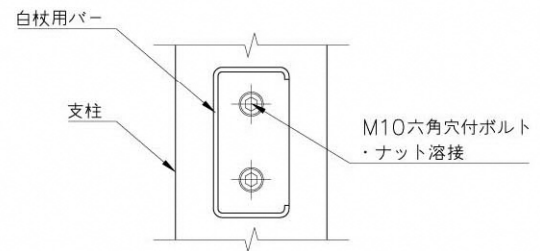
A断面図 S=1/5



B断面図 S=1/5



背面図 S=1/25



C断面図 S=1/5

- 支柱 : t3.0ステンレス鋼板加工 合成樹脂焼付塗装
- フレーム : t2.0ステンレス鋼板加工 合成樹脂焼付塗装
- 白杖用バー : 100×50×t3.0ステンレス角鋼管 合成樹脂焼付塗装
- 表示基板 : t1.5アルミ板
- 裏パネル : t1.5アルミ板 合成樹脂焼付塗装
- 表示方法 : 10年高耐候性印刷 シート切文字

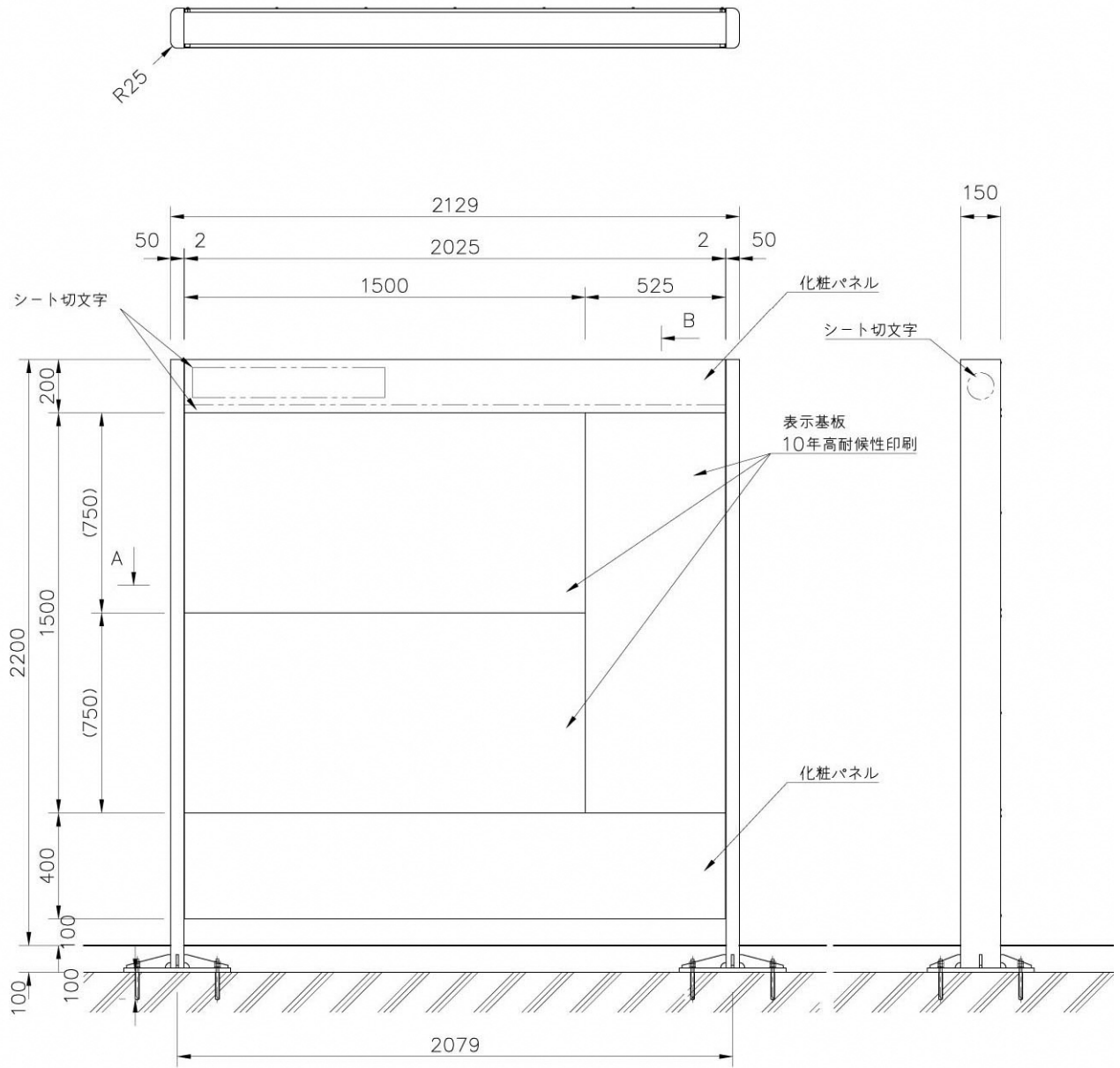
※印刷特記仕様 (10年高耐候性印刷)

- 保護層 : 紫外線吸収層 (フッ素系) を持った保護層とする。
- 印刷精度 : 720×1440dpi 以上とする。
- 印刷インク : ソルベントインク6色とする。
- 耐候性 : JISK7350-1・2 (キセノアーク光源) 試験にて4800時間 (10年相当) の負荷を与えてもヒビ割れ・シワ・剥がれは起こらず、退色がほぼ見られないものとする。

※表示内容は打合せにより決定とする。
 ※塗装色は指定色とする。

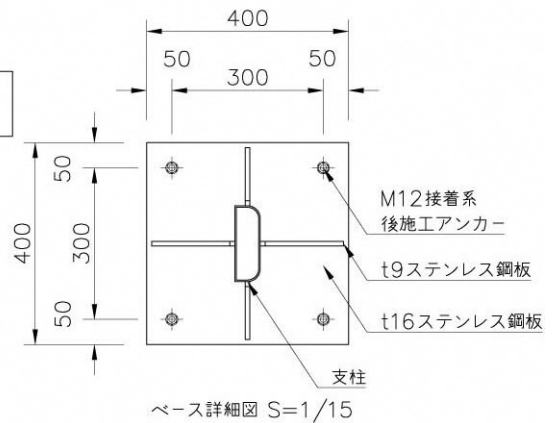
※ISO9001認証取得企業で品質管理された製品です。
 ※(一社) 日本公園施設業協会の生産物賠償責任保険に加入した製品です。

総合案内サイン（ベース式）

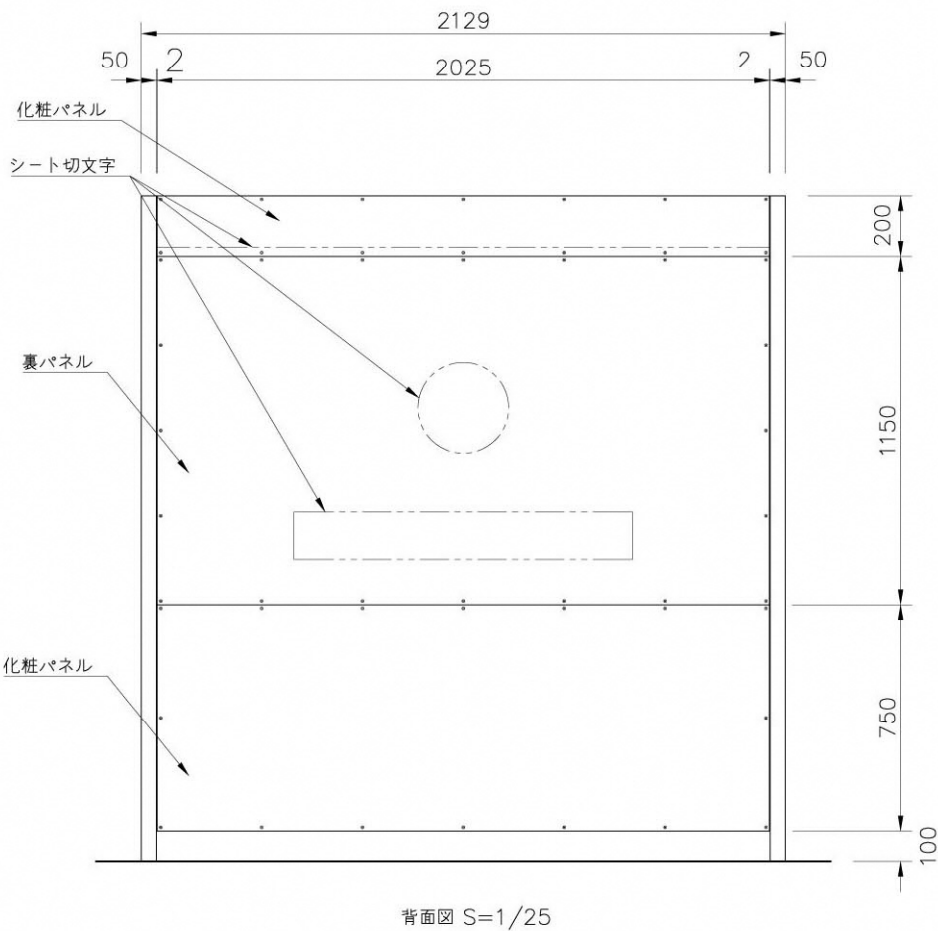
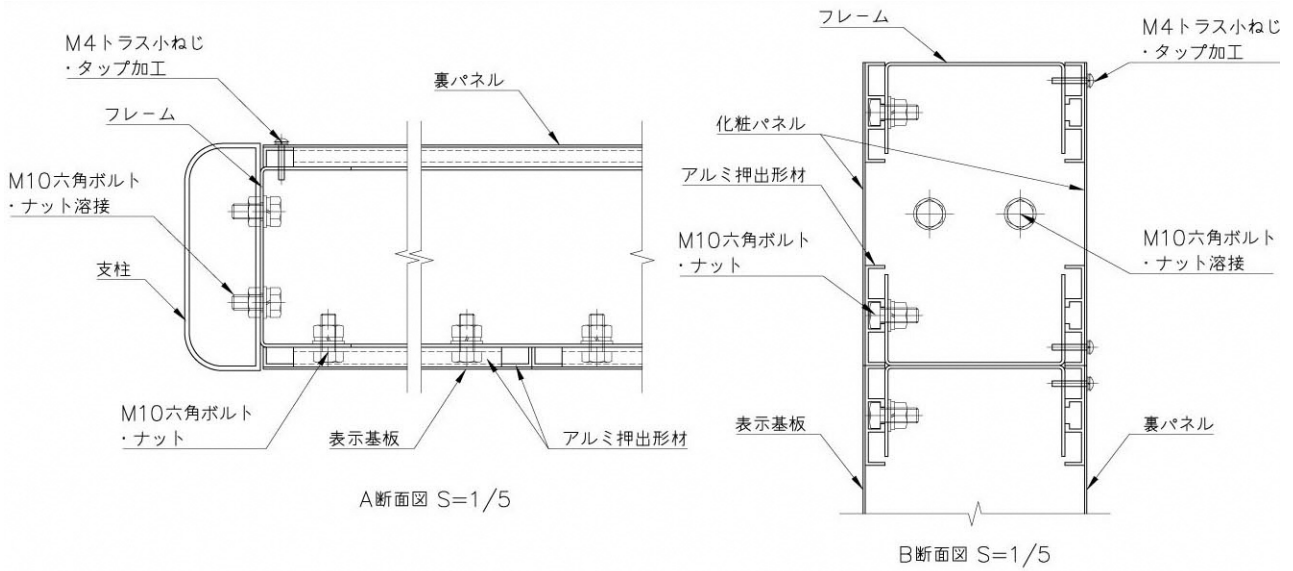


外観図 S=1/25

※本図の床固定部は参考とし、デッキ詳細確認の上決定とする。



ベース詳細図 S=1/15



- 支柱 : t3.0ステンレス鋼板加工 合成樹脂焼付塗装
- フレーム : t2.0ステンレス鋼板加工 合成樹脂焼付塗装
- 表示基板 : t1.5アルミ板
- 裏パネル : t1.5アルミ板 合成樹脂焼付塗装
- 化粧パネル : t1.5アルミ板 合成樹脂焼付塗装
- 表示方法 : 10年高耐候性印刷 シート切文字

※印刷特記仕様 (10年高耐候性印刷)

- 保護層 : 紫外線吸収層 (フッ素系) を持った保護層とする。
- 印刷精度 : 720x1440dpi 以上とする。
- 印刷インク : ソルベントインク6色とする。
- 耐候性 : JISK7350-1・2 (キセノアーク光源) 試験にて4800時間 (10年相当) の負荷を与えてもヒビ割れ・シワ・剥がれは起こらず、退色がほぼ見られないものとする。

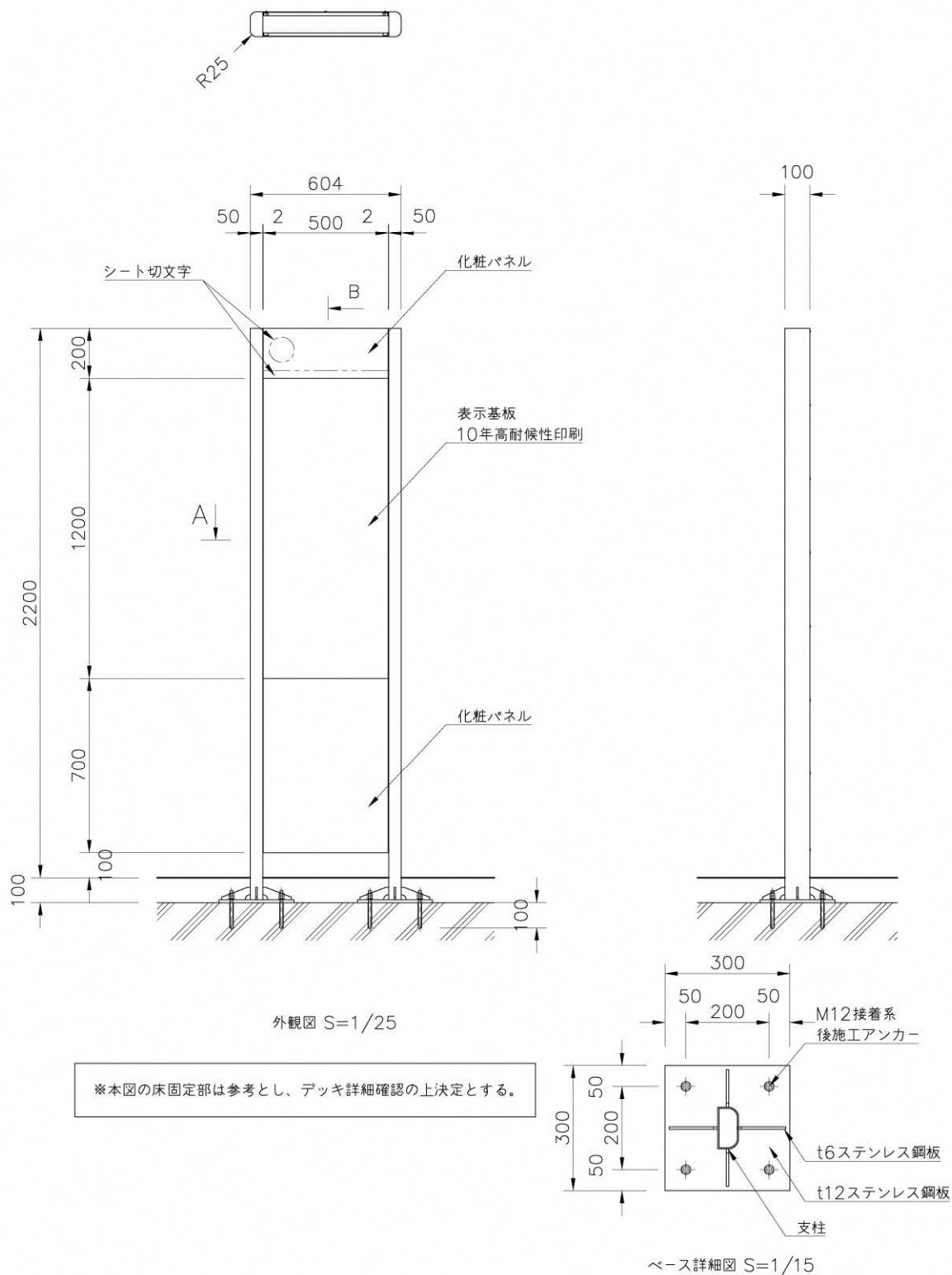
※表示内容は打合せにより決定とする。

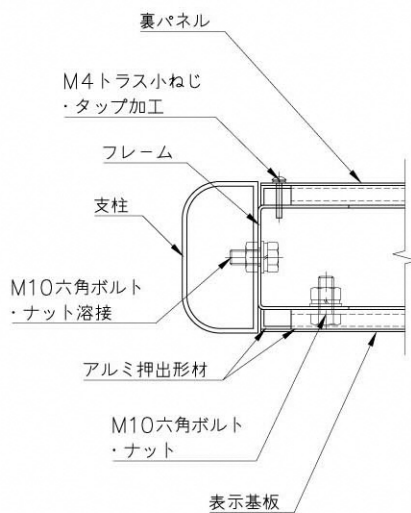
※塗装色は指定色とする

※ISO9001認証取得企業で品質管理された製品です。

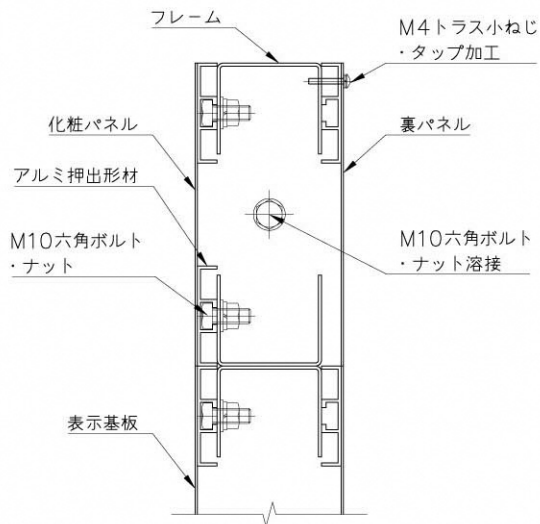
※ (一社) 日本公園施設業協会の生産物賠償責任保険に加入した製品です。

誘導サイン パネル型 (ベース式)

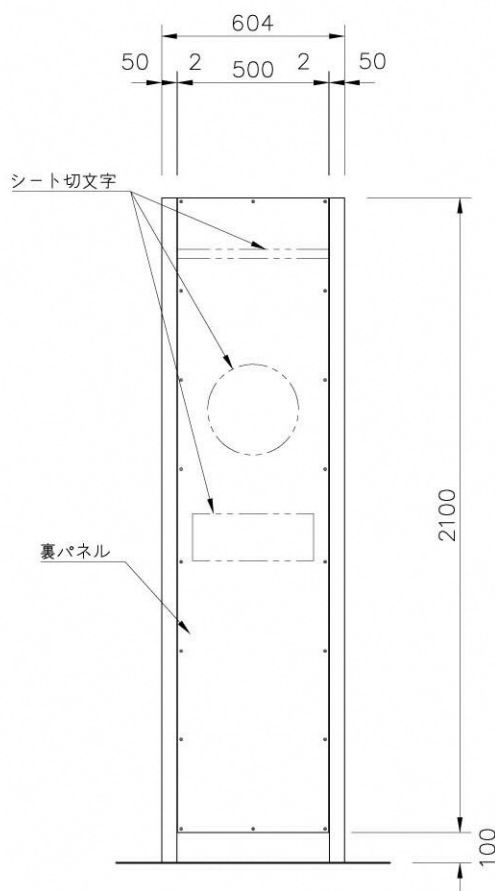




A断面図 S=1/5



B断面図 S=1/5



背面図 S=1/25

- 支柱 : t3.0ステンレス鋼板加工 合成樹脂焼付塗装
- フレーム : t2.0ステンレス鋼板加工 合成樹脂焼付塗装
- 表示基板 : t1.5アルミ板
- 裏パネル : t1.5アルミ板 合成樹脂焼付塗装
- 化粧パネル : t1.5アルミ板 合成樹脂焼付塗装
- 表示方法 : 10年高耐候性印刷 シート切文字

※印刷特記仕様 (10年高耐候性印刷)

- 保護層 : 紫外線吸収層 (フッ素系) を持った保護層とする。
- 印刷精度 : 720x1440dpi 以上とする。
- 印刷インク : ソルベントインク6色とする。
- 耐候性 : JISK7350-1・2 (キセノアーク光源) 試験にて 4800時間 (10年相当) の負荷を与えてもヒビ割れ・シワ・剥がれは起こらず、退色がほぼ見られないものとする。

※表示内容は打合せにより決定とする。
 ※塗装色は指定色とする。

※ISO9001 認証取得企業で品質管理された製品です。
 ※ (一社) 日本公園施設業協会の生産物賠償責任保険に加入した製品です。

浦安市公共サインガイドライン

発 行 者 浦安市 都市政策部 都市計画課
〒279-8501 千葉県 浦安市 猫実一丁目 1 番 1 号
電話 047-351-1111（代表）

発 行 年 月 2019 年 5 月