

車椅子・電動車椅子〔普通型・簡易型〕 処方箋

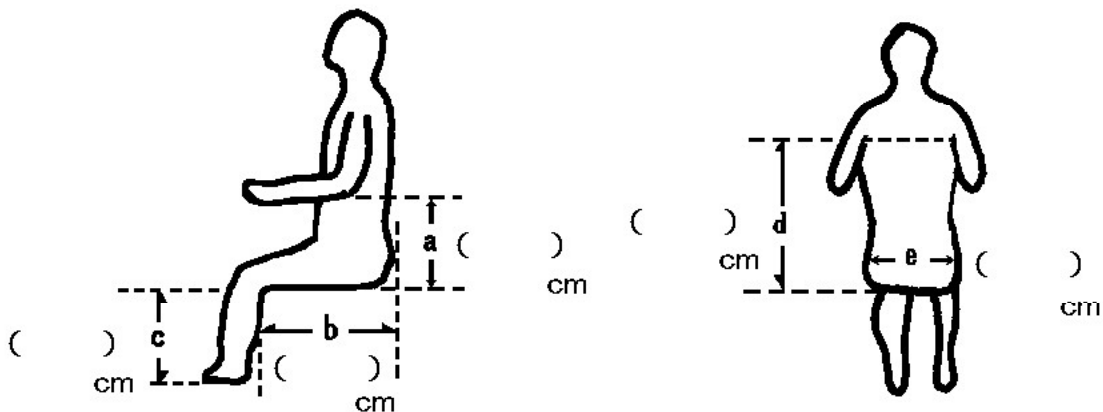
氏名	T・S・H・ 年 月 日生		市 町 村 (実施機関)
種目	1. 車椅子 2. 電動車椅子 3. 電動車椅子簡易型〔A切替式・Bアシスト式〕		
名称	*1〔4.5Km/h・6Km/h〕:電動車椅子普通型のみ対象 *2〔手動・電動〕:リクライニング、ティルト、リフト機構の動力源 1. 普通型〔4.5Km/h・6Km/h〕*1 2. リクライニング式普通型〔手動・電動〕*2 3. ティルト式普通型〔手動・電動〕 4. リクライニング・ティルト式普通型〔手動・電動〕 5. リフト式普通型〔手動・電動〕 6. 手押し型〔A・B〕 7. リクライニング式手押し型 8. ティルト式手押し型 9. リクライニング・ティルト式手押し型 10. その他 ()		
電動制御	操 作 源	1. 上肢 2. 頭頸部〔チン・マウス・頸部〕 3. その他	
	レバ ー 形 状	1. メーカー標準 2. 指定	

以下特記ない場合は標準（加算なし）

バックサポート	1. 標準 2. 背折れ機構 3. 張り調整式 4. 背クッション 5. 延長 6. 枕(オーダー・レディ)	アームサポート	1. 固定式 2. 高さ調整式 3. 角度調整式 4. 高さ角度調整式 5. 跳ね上げ式 6. 脱着式 7. 拡幅〔左・右〕 8. 延長〔左・右〕	クッション	1. 座クッション a. 多層構造 b. ゲル、ウレタン c. バルブ調整式 d. 特殊な空気室構造 e. フローテーションパッド f. 特殊形状
駆動輪	1. タイヤ a. ソリット b. 空気入り c. ノーパンクタイヤ 2. 車軸位置調整 3. 大車輪着脱ハブ 4. 泥よけ 5. スポークカバー	座面	1. 標準 2. 張り調整 3. 奥行き調整 4. 座板		2. カバー（防水加工） 3. 滑り止め部品
ハンドリム	1. 標準 2. 滑り止めハンドリム 3. ノブ付きハンドリム	サレポット	1. 固定式 2. 脱着式 3. 開閉・脱着式（スイングアウト） 4. 挙上式（エレベーターティング） 5. 開閉・挙上式（スイングアウト・エレベーターティング）	その他	1. 幅止め 2. シートベルト〔胸・腰〕 3. 転倒防止用装置 4. テーブル 5. ステッキホルダー（杖立て） 6. 車載時固定用フック 7. 日よけ（雨よけ） 8. 人工呼吸器搭載台 9. 栄養パック用ガードル架 10. 痰吸引器搭載台 11. 電動駆動装置一式 12. 13. 14.
キャスター	1. 標準 2. 屋外用キャスター 3. 6輪構造	サフポット	1. 標準 2. 固定式 3. 前後調整 4. 角度調整 5. 左右調整		
ブレーキ	1. 標準 2. キャリパーブレーキ 3. フットブレーキ 4. 延長用ブレーキアーム				
特記事項					
処方	年 月 日	医師名			
処方	年 月 日	医師名			

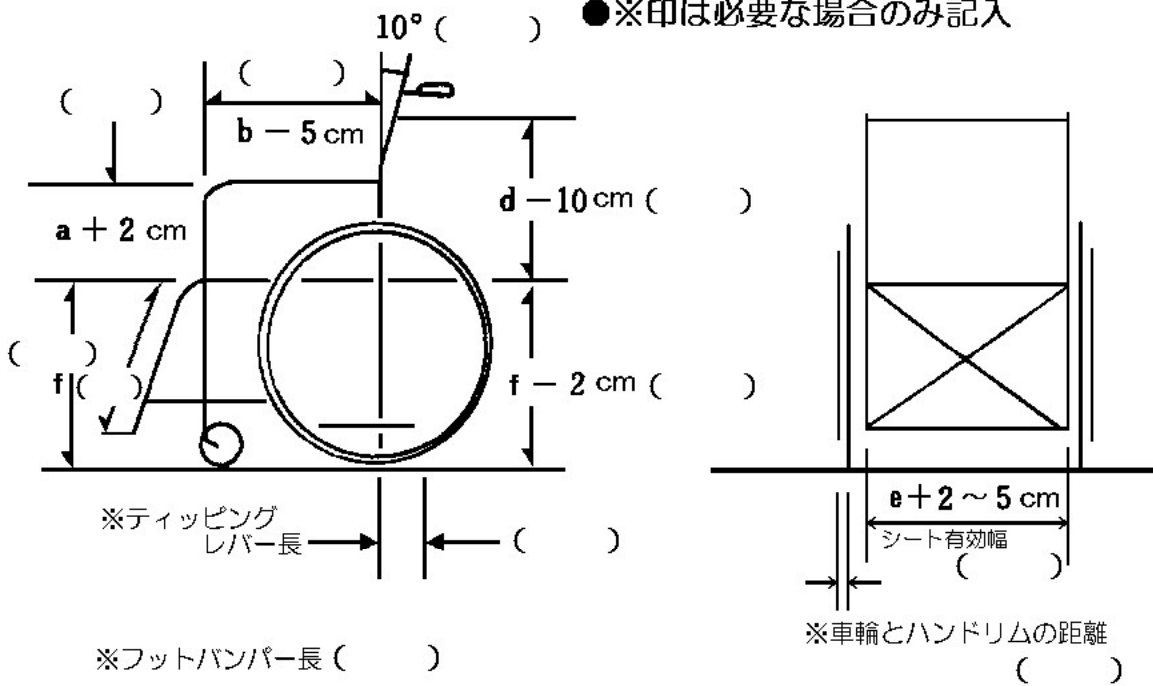
測定寸法

測定値を () 内に記入



指定寸法

- 指定値を () 内に記入
- ← →内の計算は参考値
- ※印は必要な場合のみ記入



引用：「補装具費支給事務取扱指針について」障発0323第31号（平成30年3月23日）